

CONVERTITORE DI SEGNALE UNIVERSALE Isolato a 4 vie - RS485 MODBUS- Datalogger

QA-OMNI

MADE IN
ITALY



Convertitore di segnali UNIVERSALE configurabile via USB, montaggio su barra DIN, separato galvanicamente a 4 vie, alimentazione universale AC/DC, Contatto d'allarme programmabile, **RS485 Modbus**. **ACQUISIZIONE DATI via USB** con pendrive, scarico dati in formato importabile in Excel (RTC Real Time Clock integrato). Ingresso simultaneo analogico e digitale. Lettura di **CORRENTE, TENSIONE, FREQUENZA, POTENZIOMETRO, TEMPERATURA (RTD e TC)**.



Le immagini/schemi proposti sono da ritenersi indicativi e non vincolanti

INGRESSI

TENSIONE: 0...10 V, programmabile, impedenza di ingresso 100 kOhm, risoluzione 1mV.

CORRENTE: fino a 20 mA, programmabile, impedenza di ingresso 20 Ohm, risoluzione MAX 2 µA.

TEMPERATURA:

RTD: Pt100, Pt500, Pt1000, Ni100.

Misura a 2,3 o 4 fili, rilevamento automatico interruzione cavi, da 400 o 4000 ohm.

TC Tipo: J, K, R, S, T, B, E, N; rilevamento automatico interruzione TC, da -10mV a +70mV.

POTENZIOMETRO: da 1000 Ohm a 10 KOhm.

FREQUENZA: da 0,001 Hz a 9,99KHz, contatto meccanico, npn 2 e 3 fili, pnp a 3 Ali con alimentazione 24 Vdc, namur, fotoelettrico, sensore Hall, riluttanza variabile, impulsi 24 V, TTL.

USCITE

CORRENTE: 0...20mA, programmabile, massima resistenza di carico 600 ohm.

TENSIONE: 0...10V, programmabile, minima resistenza di carico 2 kOhm.

CONTATTO D'ALLARME: relè 5A 230Vac, configurabile via software "FACILE QA-OMNI".

RS485 MODBUS: connessione su Bus seriale RS485 sulla base del modulo tramite adattatore (opzione) o su morsetti. Dip-switch frontale per il setting manuale dell'indirizzo e del baudrate.

ALIMENTAZIONE	10..40 Vdc, 20-28 Vac, 50-60 Hz
USCITA RITRASMESSA	Uscita analogica programmabile in corrente attiva/ passiva o tensione. Alimentazione del sensore a 13 Vdc, 30mA max
ASSORBIMENTO	Massimo 2,5 VA
GRADO DI PROTEZIONE	IP20
CLASSE DI PRECISIONE	0,1% F. S.
RISOLUZIONE	16 bit (15 bit + segno per le TC)
REIEZIONE	50-60 Hz
STABILITA' TERMICA A 25°C	< 100 ppm/°C
TEMPERATURA DI LAVORO	-15...+65°C
TEMPERATURA DI STOCCAGGIO	-40°C... +85°C
ISOLAMENTO	Ingresso, Uscita analogica, RS485 e Alimentazione sono galvanicamente isolate tra di loro a 1,5kV
UMIDITÀ	10...90% non condensante
ALTITUDINE	Fino a 2000 m s.l.m.
SISTEMA DI AGGANCIO	Su barra Din, predisposto per montaggio su bus (connettore escluso)
CONNESSIONI	Morsetti estraibili passo 5,08 mm
NORMATIVA CE	EN61000-6-4/2006 + A1 2011; EN64000-6-2/2005; EN61010-1/2010
DIMENSIONI	17,5 x 100 x 112 mm (escluso morsetto)
DATA LOGGER	Memoria non volatile per gestione della totalizzazione di impulsi in ingresso e log dati via USB tramite pendrive o PC. Presenza del RTC che permette di gestire i log con data e ora
PROGRAMMAZIONE	Connessione al programma di interfaccia gratuito FACILE QA-OMNI per la configurazione di tutti i parametri di conversione, dello span, dello zero e del contatto d'allarme e del log tramite porta USB, linearizzazione dei parametri di ingresso. Tramite dip-switch per configurazione manuale degli indirizzi modbus e setting del baudrate

QA-OMNI

CONVERTITORE DI SEGNALE UNIVERSALE
Isolato a 4 vie - RS485 MODBUS- Datalogger

ISOLAMENTO GALVANICO A 4 VIE





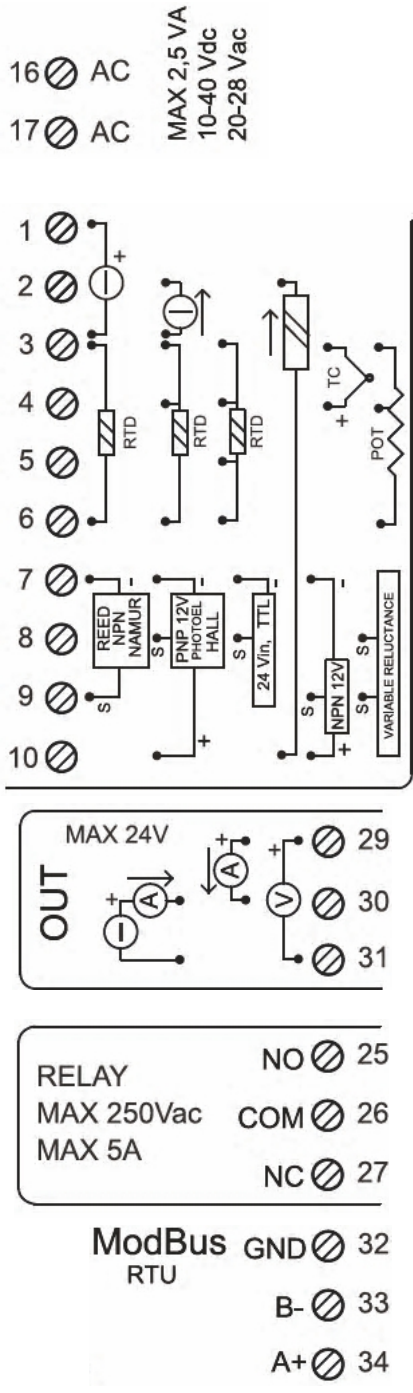
MANUALE DI ISTRUZIONI QA-OMNI

DESCRIZIONE:

Il QA-OMNI è un Isolatore/Convertitore di segnali universali, dotato di un ingresso analogico (Tensione, Corrente, Temperatura, Potenziometro) e un ingresso digitale (frequenza). Il modulo ha una uscita analogica programmabile (in tensione o in corrente) e una uscita digitale (a relè). Grazie alla presenza della porta seriale RS485 può svolgere funzioni avanzate come modulo I/O con protocollo Modbus RTU. Il QA-OMNI si comporta come dispositivo Slave disponendo di n°1 AI, n°1 AO, n°1 DI, n°1 DO.

COLLEGAMENTI ELETTRICI:

MANUALE DI ISTRUZIONI QA-OMNI



ALIMENTAZIONE DEL DISPOSITIVO:

10..40 Vdc oppure 20...28 Vac - Morsetti 16 e 17, oppure tramite l'accessorio T-BUS da inserire sulla base della scheda.

INGRESSI ANALOGICI:

a seconda della tipologia di sensore o di segnale a disposizione, eseguire il collegamento come da schema. Per esempio, il collegamento di un sensore RTD a 3 fili necessita del collegamento ai morsetti 3, 4 e 6. La Termocoppia, qualunque essa sia, richiede il collegamento tra i morsetti 3 e 4.

L'ingresso di un segnale di corrente ATTIVO richiede il collegamento dei morsetti 2 (positivo) e 3. Nel caso in cui il segnale in corrente sia PASSIVO, il collegamento è tra il morsetto 2 (positivo) e 10. L'ingresso di un segnale in tensione deve essere eseguito tra il morsetto 1 (positivo) e 3.

INGRESSI DIGITALI:

il QA-OMNI accetta in ingresso impulsi da 0,001 Hz a 9,99KHz, provenienti da contatto meccanico, npn 2 e 3 fili, pnp a 3 fili con alimentazione 24 Vdc, namur, fotoelettrico, sensore Hall, riluttanza variabile, impulsi 24 V, TTL.

USCITA ANALOGICA:

per l'uscita analogica in Tensione, collegare i morsetti 31 e 29 (positivo).
Per l'uscita analogica in Corrente attiva, collegare i morsetti 29 (positivo) e 30.
Per l'uscita analogica in Corrente passiva, collegare i morsetti 30 (positivo) e 31.
Alimentazione del sensore da uscita analogica: 13 V dc, 30 mA massimi.

USCITA DIGITALE:

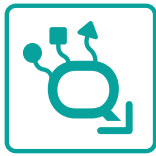
uscita a relè in scambio SPDT. Collegamento dei Morsetti 25 Normalmente Aperto, 26 Normalmente Chiuso. L'impostazione di default è Normalmente Aperto (NO).

USCITA SERIALE RS485:

disponibile sui morsetti 32, 33 (B-), 34 (A+), oppure su tramite l'accessorio T-BUS da posizionare sulla base della scheda

COLLEGAMENTO T-BUS (necessita dell'accessorio T-BUS opzionale):

è possibile apporre l'accessorio T-BUS sulla base del modulo per portare sia l'alimentazione sia la comunicazione seriale. Il numero di moduli supportati dal bus è funzione dell'alimentatore utilizzato (verificare gli assorbimenti dei moduli).



PROGRAMMAZIONE VIA SOFTWARE FACILE QA-OMNI

La programmazione del modulo QA-OMNI può essere eseguita in due modi diversi:

- tramite il programma di interfaccia gratuito FACILE QA-OMNI, attraverso la porta microUSB presente sul modulo o via RS485;
- tramite il collegamento seriale RS485 (da morsetto o da T-Bus).

Il QA-OMNI è dotato di due microprocessori, è possibile configurare il modulo collegandolo alla porta USB del PC senza portare l'alimentazione, questo è possibile in quanto il microprocessore che gestisce la configurazione si alimenta direttamente dalla porta USB.

Per utilizzare il programma FACILE QA-OMNI, collegatevi al sito www.qeed.it cartella DOWNLOAD / SOFTWARE E DRIVER / CONVERTITORI DI SEGNALE / QA-OMNI: SOFTWARE DI CONFIGURAZIONE, potrete installare sul vostro PC il programma. Una volta scaricato, installatelo nella directory desiderata e lanciate il programma.



E' possibile utilizzare il programma senza la connessione al modulo, in questa modalità potrete SALVARE la configurazione sul vostro PC per poterla poi inviare al QA-OMNI in un secondo momento.

PORTE SERIALI DISPONIBILI:

controllate le porte COM disponibili, premete il tasto AGGIORNA. Il vostro PC assegnerà una COM virtuale al collegamento con il QA-OMNI. Premere AVVIA CONNESSIONE AL DISPOSITIVO. Vi verrà confermato l'avvenuto collegamento con il modulo. Dopo aver eseguito il collegamento, si può procedere con la configurazione del dispositivo.

INGRESSO ANALOGICO:

sulla sinistra trovate il menù a tendina dove potete selezionare la tipologia del segnale d'ingresso: TENSIONE, CORRENTE, POTENZIOMETRO, RESISTENZE 400 ohm e 4 kOhm a 2,3,4 fili, Ni100, PT100, PT500, PT1000 a 2,3,4 fili, TC di tipo J, K, R, S, T, B, E, N.

Il QA-OMNI campiona un dato ogni 100msec, potete decidere di mediare il valore di ingresso fino ad un max di 32 campioni.

INGRESSO DIGITALE:

in alto a destra trovate il menù a tendina dove potete selezionare la tipologia dell'ingresso digitale : REED, NPN 2 fili, NPN 24V 3 fili, PNP 24V 3 fili, NAMUR, FOTOELETTRICO, HALL, INGRESSO 24V, TTL, RILUTTANZA VARIABILE.

TOTALIZZATORE:

nella gestione dell' ingresso digitale è sempre disponibile la funzione di TOTALIZZATORE. Possiamo scegliere tra la totalizzazione sul FRONTE DI SALITA o sul FRONTE DI DISCESA, il limite di totalizzazione è di 2^{32} impulsi totalizzati, oltre il totalizzatore riparte da zero e si attiva l'allarme. E' possibile selezionare la MASSIMA FREQUENZA DI ACQUISIZIONE (valore max 10.000 Hz), parametro utile nel caso in cui non si voglia considerare la presenza di impulsi veloci durante una acquisizione a bassa frequenza. La memoria del totalizzatore non è ritentiva, pertanto, in caso di assenza di alimentazione o spegnimento del dispositivo il conteggio verrà azzerato.

FACILE QA-OMNI

PROGRAMMAZIONE VIA SOFTWARE



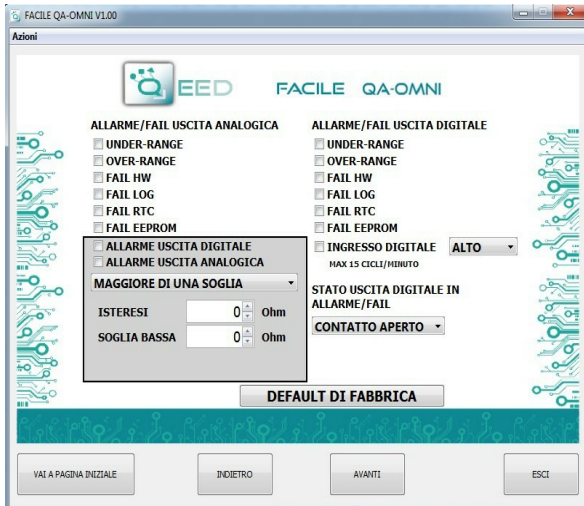


PROGRAMMAZIONE VIA SOFTWARE FACILE QA-OMNI

PROGRAMMAZIONE VIA SOFTWARE FACILE QA-OMNI



USCITA ANALOGICA: sul primo menù a tendina in alto a sinistra potete associare l'uscita analogica ad un solo INGRESSO selezionabile tra ANALOGICO (V, I, Temperatura), FREQUENZA, PERIODO, TOTALIZZAZIONE. La modalità dell'uscita analogica è TENSIONE o CORRENTE. Il QA-OMNI ha la possibilità di scalare gli ingressi e le uscite a piacimento, selezionate quindi l'intervallo di misura di ingresso (INIZIO SCALA INGRESSO e FINE SCALA INGRESSO) alla quale associare il segnale analogico in uscita (INIZIO SCALA USCITA e FINE SCALA USCITA). In funzione delle scelte eseguite nei due menù si modificheranno le unità di misura dei valori in ingresso e in uscita. Se viene selezionato il CONTROLLO MANUALE VIA MODBUS, è possibile gestire il modulo come se fosse un AO (Analog Output), svincolando quindi l'uscita analogica dall'ingresso selezionato. L'uscita analogica verrà gestita via RS485 Modbus RTU (vedi mappa dei registri).



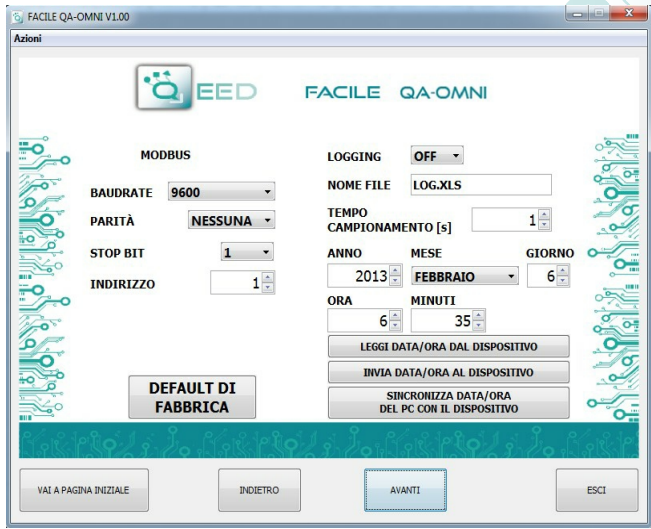
ALLARME/ FAIL USCITA ANALOGICA: è possibile associare l'uscita analogica per controllare l'eventuale sopraggiunta anomalia Hardware FAIL HW, FAIL RTC per l'anomalia del Real Time Clock che memorizza la data e l'ora, FAIL EEPROM per l'anomalia sul microprocessore, FAIL LOG se si è presentata una anomalia durante l'acquisizione dati, UNDER RANGE della scala di misura impostata, OVER RANGE della scala di misura impostata. E' possibile selezionare più voci nel menù. In caso di allarme l'uscita analogica si porterà a 21 mA oppure 10,5 V a seconda della selezione fatta nella precedente finestra.

RIQUADRO ALLARME: potete attivare la funzione ALLARME nel riquadro in grigio, sia sull'uscita digitale sia sull'uscita analogica oppure entrambe contemporaneamente. In questa finestra potete gestire COME e QUANDO attivare l'allarme selezionando dal menù a tendina le diverse opzioni: MAGGIORE DI UNA SOGLIA, MINORE DI UNA SOGLIA, COMPRESO TRA DUE SOGLIE, NON COMPRESO TRA LE DUE SOGLIE. Abbiamo quindi la possibilità di inserire i valori di SOGLIA (Alta e Bassa) e il valore di ISTERESI. Nel caso in cui si sia selezionato il valore **Maggiore di una Soglia**, quando il segnale scende sotto la soglia di intervento meno il valore di isteresi l'allarme si disattiva. Nel caso in cui si sia scelto il valore **Minore di una Soglia**, quando il valore supera la soglia di intervento più il valore di isteresi, l'allarme si disattiva. Nel caso in cui si sia selezionato **Compreso tra due Soglie**, l'isteresi è esterna. Nel caso in cui si sia selezionato **Non Compreso tra due Soglie**, l'isteresi è interna.

MESSAGGI DI FAIL/ ANOMALIE:
FAIL HW: problema nella catena di misura (collegamenti elettrici, microprocessore che gestisce la misura, sensore scollegato o difettoso).
FAIL LOG: problema sulla registrazione dei dati (chiavetta usb senza disponibilità di memoria, chiavetta usb non riconosciuta).
FAIL RTC: problema sulla batteria di backup (esaurita o difettosa).
FAIL EEPROM: problema sul microprocessore di configurazione (modulo starato, non tiene la configurazione).

ALLARME/ FAIL USCITA DIGITALE: è possibile associare l'uscita digitale per controllare l'eventuale sopraggiunta anomalia Hardware FAIL HW, FAIL RTC per l'anomalia del Real Time Clock che memorizza la data e l'ora, FAIL EEPROM per l'anomalia sul microprocessore, FAIL LOG se si è presentata una anomalia durante l'acquisizione dati, UNDER RANGE della scala di misura impostata, OVER RANGE della scala di misura impostata. E' possibile selezionare più voci nel menù. L'allarme può essere associato allo stato dell'ingresso digitale (ALTO o BASSO) per un massimo di 15 cicli al minuto. STATO USCITA DIGITALE IN ALLARME/FAIL permette di definire lo stato del contatto in caso di allarme (CONTATTO APERTO o CONTATTO CHIUSO).

PARAMETRI COMUNICAZIONE MODBUS: questa è l'ultima finestra di configurazione del dispositivo. Sulla colonna di destra trovate i parametri da impostare per la velocità di comunicazione BAUDRATE (da 1200 a 115200), la PARITA' (Nessuna, Dispari, Pari), lo STOP BIT (1 o 2), l'indirizzo Modbus da assegnare al dispositivo. Non è necessario configurare tali parametri per l'utilizzo del modulo con uscita analogica/digitale. E' possibile utilizzare il modulo con uscita seriale RS485 Modbus insieme all'uscita analogica e digitale contemporaneamente.



LOGGING: sul lato destro della finestra potete attivare la funzionalità LOG per l'acquisizione dei dati su pendrive usb. Potete nominare il file di log associando l'estensione .xls, .xlsx, .csv, .txt, .dat, .log. Il file di default è in formato testo. Il minimo tempo di campionamento è di 1 secondo, il massimo è di circa 18 ore.



**ACQUISIZIONE DATI - DATA LOGGING****QA-OMNI**

Il QA-OMNI mette a disposizione, su una memoria locale di tipo PENDRIVE USB (CHIAVETTA USB) collegata con il modulo tramite la porta microusb, una serie di informazioni riguardanti il funzionamento del modulo, lo stato degli allarmi, il tipo di ingresso, il tipo di uscita, la lettura del dato misurato, la totalizzazione, la misura del periodo e della frequenza, il valore in uscita dal modulo.

Ad ogni riga corrisponderà un riferimento temporale ben preciso. Il modulo è dotato di un RTC Real Time Clock alimentata da una batteria di backup che permette di registrare i dati con ANNO / MESE / GIORNO - ORA - MIN - SEC.

ESEMPIO DI FILE DI LOG di una Termocoppia J, uscita 0-10V, un campionamento al secondo:

Serial Number	Data (yyyy-mm-dd) & Time	Status ID	Analog Input	Totalizer	Period (usec)	Frequency (Hz)	Analog Output	Input type	Output type
12345678	2014/03/12-14-23-25	0	27.36	0	123456	0,000008	359	21	0
12345678	2014/03/12-14-23-26	0	27.36	0	123457	0,000008	359	21	0
12345678	2014/03/12-14-23-27	0	27.36	0	123458	0,000008	359	21	0
12345678	2014/03/12-14-23-28	0	27.36	0	123459	0,000007	359	21	0

Il primo numero riportato è il NUMERO SERIALE del modulo, che permette di essere identificato univocamente.

Vengono poi riportate le informazioni temporali : DATA (ANNO / MESE / GIORNO - ORA - MIN - SEC).

Successivamente viene riportato lo STATUS ID (Registro di STATO) in modalità binaria a 16 bit. Il numero binario corrisponde al registro modbus n°5 che rappresenta lo stato della macchina (Status : bit 1 = fail global, bit 2 = alarm, bit 3 = OVER RANGE, bit 4 = UNDER RANGE, bit 5= din status,bit 6=dout status, bit 7 = fail hw, bit 8=fail log, bit 9=fail RTC, ,bit 10=fail EEPROM, bit 11=fail sensor).

Sulla quarta colonna troviamo le informazioni relative all'INGRESSO ANALOGICO (mA, mV, Temperatura).

TOTALIZZAZIONE : totalizzazione del numero degli impulsi sull'ingresso digitale. La visualizzazione della totalizzazione seguirà la velocità di acquisizione impostata.

MISURA DEL PERIODO : misura del Periodo in usec. Qualora non fosse collegato l'ingresso in frequenza il valore tenderà ad infinito.

FREQUENZA : ricavata dalla misura del periodo, espresso in Hz. Nel caso non fosse collegato l'ingresso in frequenza si porterà verso zero.

USCITA ANALOGICA : il valore in uA o in mV riportato in uscita del modulo.

TIPO DI INGRESSO: numero corrispondente al registro Modbus 101 che rappresenta la tipologia del sensore di ingresso (Analog Input type : value 0=Voltage,1=Current, 2=Potentiometer, 3=Resistor400-2W,4=Resistor400-3W,5=Resistor400-4W, 6=Resistor4000-2W,7=Resistor4000- 3W,8=Resistor4000-4W, 9=NI100-2W, 10=NI100-3W, 11=NI100-4W, 12=PT100-2W, 13=PT100-3W, 14=PT100-4W, 15=PT500-2W, 16=PT500-3W, 17=PT500-4W, 18=PT1000-2W, 19=PT1000-3W, 20=PT1000-4W, 21=TC J, 22=TC K, 23=TC R, 24=TC S, 25=TC T, 26=TC B, 27=TC E, 28=TC N).

TIPO DI USCITA: numero binario corrispondente al registro Modbus 106 che rappresenta la configurazione dell'uscita analogica (Output Analog mode) : bit 0=Voltage/Current, bit 1-2= analog input, frequency, period,totalizer, bit 3 = fail ur, bit 4 = fail or, bit 5 = fail hw, bit 6 = fail log, bit 7 = fail RTC, bit 8 = fail EEPROM, bit 9 = fail alarm, bit 10-11 = 1 soglia mag/1 soglia min/2 soglie fuori/2 soglie dentro, bit 12= Manual mode.

E' DISPONIBILE SUL SITO www.qeed.it la macro per leggere i file in formato .csv direttamente su una tabella in excel già predisposta.

COME IMPORTARE I DATI IN EXCEL (per versioni fino al 2003)

E' possibile importare i dati memorizzati sulla Chiavetta di Memoria USB in qualsiasi momento (anche se il log non è terminato). Una volta aperto il file con Excel (o Open Office), si dovrà agire sulle funzionalità del programma per incolonnare i dati come sopra riportato. Per fare ciò potete eseguire i seguenti passaggi: selezionate la prima colonna, andate sull'opzione Dati, cliccate su TESTO IN COLONNE, successivamente scegliere l'opzione che prevede la separazione dei dati tramite tabulazione o virgole, al successivo passaggio vistare l'opzione PUNTO e VIRGOLA.





MAPPA DEI REGISTRI MODBUS

QA-OMNI

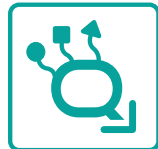
OSSERVAZIONI:

- Connessioni Modbus: A+ e B- ;
- Riferimenti di Registro Modbus: all'indirizzo logico, per es. 40010, corrisponde l'indirizzo fisico n°9, come previsto dagli standard Modbus;
- Funzioni Modbus supportate: 3 (Read multiple register), 6 (Write single) e 16 (Write Multiple Holdin Register);
- Per rendere attive tutte le modifiche via dip-switch bisogna togliere l'alimentazione al dispositivo.

QA-OMNI

MAPPA DEI REGISTRI MODBUS

Register Name	Comment	Register Type	R/W	Default Value	Range	Modbus Address
Machine ID	Machine ID	UNIT16	R	5		40001
Firmware ID	Firmware ID	UNIT16	R	0		40002
ID	Serial Number	UNIT16	R		0...65535	40003 (MSW) 40004 (LSW)
Status	Status Register: bit 0 = fail global, bit 1 = alarm, bit 2 = over range, bit 3 = under range, bit 4 = din status, bit 5 = dout status, bit 6 = fail hw, bit 7 = fail log, bit 8 = fail rtc, bit 9 = fail eeprom, bit 10 = fail sensor	UNIT16	R			40005
Input Value	Input Value Normalized	UNIT16	R		0...10000	40006
Totalizer	Totalizer	UNIT32 (MSW)	R/W		0...4294967295	40007 40008
Output Value	Output Value (mV or uA)	UNIT16	R/W		0...65535	40009
Input Value	Input Value	Float (MSW)	R			40010 40011
Period	Period (usec)	Float (MSW)	R			40012 40013
Frequency	Frequency	Float (MSW)	R			40014 40015
Cold Junction Temp	Cold Junction Temperature	Float (MSW)	R			40016 40017
TC read	TC uV readed	Float (MSW)	R			40018 40019
Digital Output	Digital Output: bit 0= disabled/enabled	UNIT16	R			40020
Dip-switch status	DIPSW status : bit 0-7 =dip switch status, pos 1=bit 8,..., pos 8=bit 1	UNIT16	R			40021
Third wire resistance	Third wire Resistance Ohm	Float (MSW)	R/W			40022 40023
Analog input type	Analog Input type : value 0=Voltage, 1=Current, 2=Potentiometer, 3=Resistor400-2W, 4=Resistor400-3W, 5=Resistor400-4W, 6=Resistor4000-2W, 7=Resistor4000-3W, 8=Resistor4000-4W, 9=NI100-2W, 10=NI100-3W, 11=NI100-4W, 12=PT100-2W, 13=PT100-3W, 14=PT100-4W, 15=PT500-2W, 16=PT500-3W, 17=PT500-4W, 18=PT1000-2W, 19=PT1000-3W, 20=PT1000-4W, 21=TC J, 22=TC K, 23=TC R, 24=TC S, 25=TC T, 26=TC B, 27=TC E, 28=TC N	UNIT16	R/W	0	0...28	40101
Digital Input type	Digital Input Type : 0=Reed, 1=npn 2 fili, 2=npn 12 V (3 fili), 3=pnp 12 V (3 fili), 4=NAMUR, 5=Fotoelettrico, 6=Hall, 7=Ingresso 24 V, 8=TTL, 9=Riluttanza variabile)	UNIT16	R/W	0		40102
Temperature mode	Temperature mode : bit 0-1 = unit measure °C/°F, bit 7-15 analog filter value	UNIT16	R/W	1	MSB: 1...32	40103
Totalizer mode	Totalizer mode : bit 1 = rising/falling edge	UNIT16	R/W	0		40104
Digital Input filter	Digital Input filter : value 0=disabled, n sample average	UNIT16	R/W	0	0...65535	40105
Output Analog mode	Output Analog mode : bit 0 =Voltage/Current, bit 1-2 =analog input, frequency, period,totalizer, bit 3 = fail ur, bit 4 = fail or, bit 5 = fail hw, bit 6 = fail log, bit 7 = fail rtc, bit 8 = fail eeprom, bit 9 = fail alarm, bit 10-11 = 1threshold greater/1threshold less/2thresholds external/2thresholds inside, bit 12 =Manual mode	UNIT16	R/W	0		40106

**MAPPA DEI REGISTRI MODBUS****QA-OMNI**

Register Name	Comment	Register Type	R/W	Default Value	Range	Modbus Address
Output Analog Input Begin scale	Output Analog Input Begin Scale	FLOAT (MSW)	R/W	0.0		40107
						40108
Output Analog Input End scale	Output Analog Input End Scale	FLOAT (MSW)	R/W	10000.0		40109
						40110
Output Analog Begin scale	Output Analog Begin Scale	UNIT16	R/W	0	0...65535	40111
Output Analog End scale	Output Analog End Scale	UNIT16	R/W	10000	0...65535	40112
Digital Output	Digital Output : bit 0 =default value, bit 1 =fail ur, bit 2 = fail or, bit 3 = fail hw, bit 4 = fail log, bit 5 = fail rtc, bit 6 = fail eeprom, bit 7 = fail alarm, bit 8 = fail din, bit 9 = din/din inv, bit 10 =low/high	UNIT16	R/W	0		40113
Alarm Low Trip value	Alarm Low trip value	FLOAT (MSW)	R/W	0.0		40114
						40115
Alarm High Trip value	Alarm High trip value	FLOAT (MSW)	R/W	0.0		40116
						40117
Alarm Hysteresis value	Alarm Hysteresys value	FLOAT (MSW)	R/W	0.0		40118
						40119
Modbus Address	Modbus address +parity +stopbits : MSB Modbus address, bit 0-1 =parity none/odd/even, bit 2 =stop bits 1/2	UNIT16	R/W	256		40120
Modbus Baudrate	Modbus Baudrate : value 0=1200, 1=2400, 2=4800, 3=9600, 4=19200, 5=38400, 6=57600, 7=115200	UNIT16	R/W	3	0...7	40121
Log mode	Log mode : bit 0=disabled/enabled	UNIT16	R/W	0		40122
Log sample time	Log sample time (sec)	UNIT16	R/W	1	1...65535	40123
Log name	Log name 15 letters max	UNIT16	R/W	0		40124
Log name	Log name 15 letters max	UNIT16	R/W	0		40125
Log name	Log name 15 letters max	UNIT16	R/W	0		40126
Log name	Log name 15 letters max	UNIT16	R/W	0		40127
Log name	Log name 15 letters max	UNIT16	R/W	0		40128
Log name	Log name 15 letters max	UNIT16	R/W	0		40129
Log name	Log name 15 letters max	UNIT16	R/W	0		40130
Log name	Log name 15 letters max	UNIT16	R/W	0		40131
RTC Year	RTC Year	UNIT16	R/W		2000...2099	41001
RTC Month	RTC Month	UNIT16	R/W		1...12	41002
RTC Day	RTC Day	UNIT16	R/W		1...31	41003
RTC Hour	RTC Hour	UNIT16	R/W		1...23	41004
RTC Minute	RTC Minute	UNIT16	R/W		0...59	41005
RTC Second	RTC Second	UNIT16	R/W		0...59	41006
Command	Command : value 1=Reset, 2=Save Cfg to EEPROM, 3=Set Factory CFG, 4=Reset Tot., 5=Load Tot.	UNIT16	R/W			42001
Command 1	Command parameter 1	UNIT16	R/W			42002
Command 2	Command parameter 2	UNIT16	R/W			42003

QA-OMNI

MAPPA DEI REGISTRI MODBUS

Aggiornamento FIRMWARE

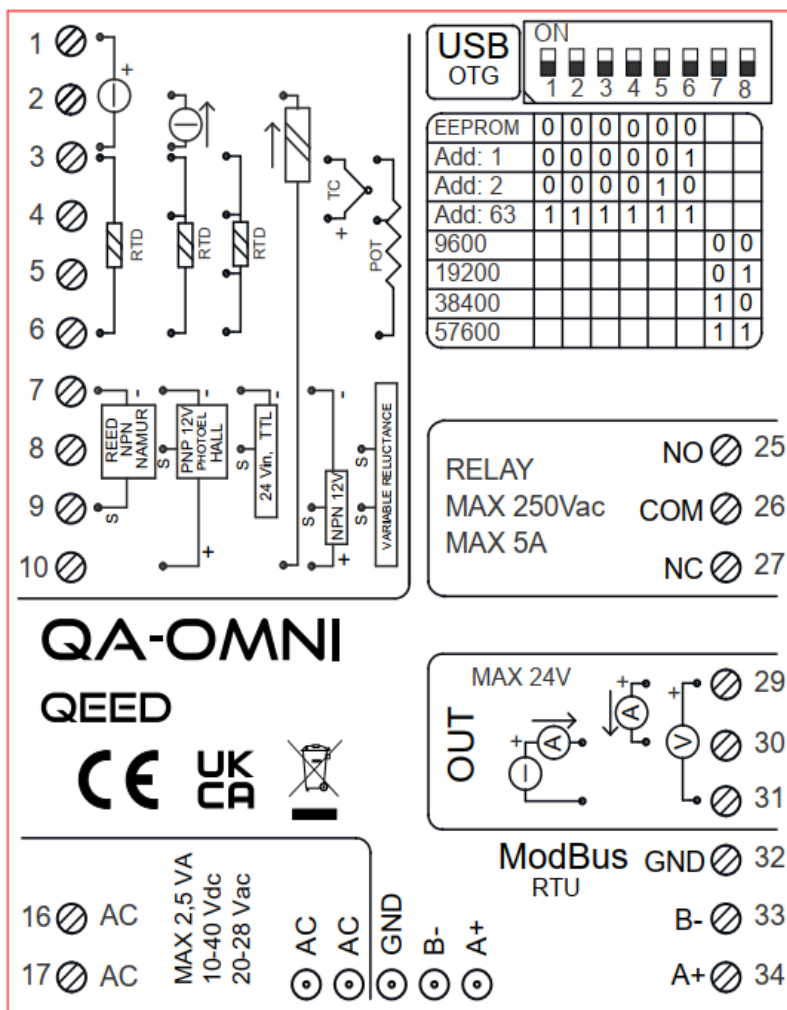
La scheda QA-OMNI è predisposta per l'aggiornamento firmware tramite la porta USB utilizzando una pendrive standard dove sarà collocato il file.

Il firmware permetterà di implementare le funzionalità della scheda e correggere eventuali anomalie che dovessero manifestarsi.

Per poter aggiornare il firmware basterà togliere l'alimentazione dal modulo, inserire la pendrive sulla scheda con inserito il file, ripristinare l'alimentazione, a questo punto la scheda andrà a scaricarsi il file in automatico e aggiornerà il firmware senza modificare le configurazioni caricate in fase di programmazione.

Durante la fase di aggiornamento la luce del led FAIL sarà intermittente.



GUIDA RAPIDA ALL'UTILIZZO
QA-OMNI
QA-OMNI
GUIDA RAPIDA ALL'UTILIZZO


CONFIGURAZIONE INDIRIZZI MODBUS E BAUDRATE VIA DIP-SWITCH

Attraverso il dip-switch presente sul frontale del modulo, è possibile modificare l'indirizzo modbus ed il baudrate.

Nel caso in cui tutti i dip-switch sono a zero, il modulo prenderà la taratura da EEPROM, se sono alzati i dip, prenderà i parametri da dip-switch.

Per poter assegnare indirizzi maggiori a 62 assegnazioni si deve usufruire del software di interfaccia FACILE QA-OMNI. Per poter assegnare valori di Baudrate diversi da quelli selezionabili da dip si deve usufruire del software di interfaccia FACILE QA-OMNI.

ALIMENTAZIONE DEL DISPOSITIVO DA MORSETTI 10...40 Vdc oppure 20...28 Vac - Morsetti 16 e 17, oppure tramite l'accessorio T-BUS da inserire sulla base della scheda.

ALIMENTAZIONE DEL DISPOSITIVO VIA T-BUS (necessita dell'accessorio T-BUS opzionale): è possibile apporre l'accessorio T-BUS sulla base del modulo per poter alimentare più moduli con la stessa alimentazione. Tramite il T-BUS si mettono in comunicazione più moduli su una seriale RS485.

CONFIGURAZIONE VIA FACILE QA-OMNI
 FACILE QA-OMNI è il software di configurazione dei moduli QA-OMNI.

Il software è gratuito e scaricabile dal sito internet: <http://www.qeed.it>

Per comunicare con il modulo basterà connettervi tramite la porta microUSB direttamente sul vostro PC.

È possibile configurare il modulo direttamente via RS485 attraverso la mappa dei registri presente su questo manuale.

LED - SEGNALAZIONI FRONTALI:

Power: presenza di alimentazione sul modulo.

Fail: presenza di un'anomalia/errore sul modulo. Si attiva nel caso siano stati attivati i messaggi di FAIL da FACILE QA-OMNI. Uno o più casi di FAIL sono attivi.

Rx, Tx: il modulo sta comunicando via RS485 (led lampeggianti).

Din: ingresso digitale attivo.

Dout: uscita digitale attiva.

ISTRUZIONI DI MONTAGGIO:

Per montare la scheda su barra din, si consiglia di appoggiare la parte superiore del modulo sul bordo della barra omega, spingendo poi la parte inferiore fino all'aggancio. Il modulo è dotato di un cursore di ancoraggio che verrà spinto in avanti per garantire il perfetto fissaggio del modulo sulla barra.

NOTA BENE: tramite il foro presente sulla custodia del QA-OMNI (visibile nella figura a lato), è possibile accedere ad un DIP SWITCH interno. Alzando il "DIP 1", si attiva la terminazione dinamica del modbus.

