

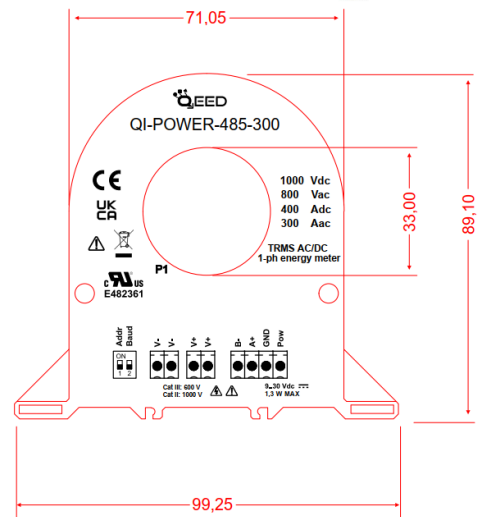
ANALIZZATORE DI RETE MONOFASE AC/DC TRMS - RS485 MODBUS

QI-POWER-485-300



ALIMENTAZIONE	9...30 Vdc, protetto contro l'inversione di polarità e le sovratemperature
ASSORBIMENTO	< 1,3 W
MISURE	Irms, Vrms, Watt, Var, Va, Vpk, Ipk, Frequency, Cosφ, Energia bidirezionale, THD, min e MAX valore di ogni misura
TIPO DI MISURA	TRMS o DC
PORTATA	Correnti: fino a 300 A AC/DC Tensioni: fino a 800 VAC o 1000 VDC
PRECISIONE	@ 25°C fino a 200Hz Tensione, Corrente, Potenza Attiva: < 0,5% F.S. Frequenza: ± 0,1 Hz Energia: ± 1% sulla lettura Vpicco, Ipicco: ± 5% F.S.
USCITA	Seriale RS485 Modbus
BAUDRATE	Da 1.200 a 115.200 baud
FATTORE DI CRESTA	1,4 (sulla misura di corrente)
FREQUENZA DI LAVORO	DC o 1...400 Hz
VELOCITÀ DI CAMPIONAMENTO	11k campioni al secondo
IMPEDENZA D'INGRESSO	1 Mohm ± 1%
OMOLOGAZIONI UL	EN IEC 61000-6-4:2019; EN IEC 61000-6-4:2019; EN IEC 61326-1:2021
CATEGORIA DI SOVRATENSIONE	Cat III fino a 600V; Cat II fino a 1000V
ISOLAMENTO	3 kV su cavo nudo per la misura di corrente. 4 kV per la misura di tensione (isolamento rinforzato rispetto ad alimentazione ed uscita seriale)
CLASSE DI PROTEZIONE	IP20
COEFFICIENTI DI TEMPERATURA	< 200 ppm/°C
TEMPERATURA DI LAVORO	-15...+65°C
TEMPERATURA DI STOCCAGGIO	-40°C... +85°C
UMIDITÀ	10...90% non condensante
ALTEZZA	Isolamento garantito fino a 2000 m s.l.m.
DIMENSIONI	89,1 x 99,25 x 28,5 mm (morsetti esclusi)
MORSETTI	Morsetti estraibili 3,5 mm, n°1 da 4 poli e n°2 da 2 poli
PESO	370 g
RIEMPIMENTO	Resina epossidica bi-componente
MATERIALE INVOLUCRO	PBT, grigio
LED	N°1 giallo, strumento acceso led fisso, in comunicazione lampeggio
DIP-SWITCH	2 poli
MONTAGGIO	Predisposto per il montaggio a parete in verticale/orizzontale tramite viti. Predisposto per montaggio a barra DIN in orizzontale o verticale tramite clips (incluse)

Il QI-POWER-485-300 è un analizzatore di rete monofase in grado di misurare la corrente e la tensione AC/DC TRMS. A richiesta è fornibile il certificato di calibrazione interna per ogni singolo Power meter. Il dispositivo è configurabile tramite la porta RS485. Predisposto per il montaggio su barra DIN.



Le immagini/schemi proposti sono da ritenersi indicativi e non vincolanti

Applicazioni tipiche per **Controllo Motori, Refrigerazione, Settore Telecomunicazioni, Data Centers** e monitoraggio efficienza energetica in genere idoneo per **misure con frequenze variabili** (Eolico, Idroelettrico, settore Navale, Aeronautico).

QI-POWER-485-300

ANALIZZATORE DI RETE MONOFASE AC/DC TRMS - RS485 MODBUS

LEGENDA SIMBOLI DELLA TAMPOGRAFIA

	Indica che tutte le parti accessibili dell'oggetto, sono separate dalle parti in tensione mediante un isolamento doppio o rinforzato
	Pericolo alta tensione
	Pericolo generico
	Verso di inserimento del cavo



ITALIANO



MANUALE DI ISTRUZIONI

QI-POWER-485-300

Attraverso un dispositivo seriale RS485 è possibile collegarsi al QI-POWER-485-300 tramite il programma di interfaccia FACILE QI-POWER-485 scaricabile da https://qeed.it/software-configurazione-driver/.



In alternativa, si può mettere in comunicazione il QI-POWER-485-300 direttamente con il Master via RS485 Modbus RTU. In questo caso tutte le configurazioni del dispositivo saranno eseguite agendo sulla Mappa dei Registri MODBUS (disponibile sul ns. sito alla pagina dedicata del prodotto o da https://qeed.it/documenti-manuali/).

MONTAGGIO:

Il QI-POWER-485-300 può essere montato (vedere foto a destra) orizzontalmente o verticalmente con viti o per mezzo dei due gancetti per barra DIN inclusi nella scatola.

OSSERVAZIONI:

- Connessioni Modbus: A+ e B- come previsto dagli standard Modbus;
• Riferimenti di Registro Modbus: all'indirizzo logico, per es. 40010, corrisponde l'indirizzo fisico n°9, come previsto dagli standard Modbus;
• Funzioni Modbus supportate: 3 (Read multiple register, max 100), 6 (Write single), 16 (Write multiple);
• Per rendere attive tutte le modifiche via dip-switch bisogna togliere l'alimentazione al dispositivo oppure inviare il comando di reset via RS485.

Conservazione dati energia su flash: minimo 4,5 anni, 45 anni tipico.

Aggiornamento della misura: ogni 50 cicli o ogni 1 secondo (il più veloce dei due), programmabile da FACILE.

Valore minimo di Corrente / Potenza misurata (cut off): configurabile tramite tool FACILE nel range [0...10200 mA] / [0...10200 W] (vedi mappa registri - registro 40013 - per maggiori dettagli).

- 1) Valori inseriti con FACILE non permessi vengono automaticamente arrotondati dal tool al primo valore inferiore ammissibile.
2) [0...2550 mA] / [0...2550 W] per prodotti con FW antecedenti al FW37
3) Per FW antecedenti al FW37 fare riferimento a mappa_registri_OLD, a partire da FW37 fare riferimento a mappa_registri_NEW

Per configurare il dispositivo tramite software FACILE, impostare entrambi i dip switch a zero (basso). Per la configurazione via RS485, alzare "DIP 1" e scegliere la velocità di comunicazione con "DIP 2". Salvare la configurazione con il registro COMMAND. Impostare DIP1, DIP2=0 per utilizzare le configurazioni memorizzate in EEPROM.

Table with 3 columns: IMPOSTAZIONE BAUDRATE, DIP 1, DIP 2. Rows for Configurazione da EEPROM, Set indirizzo 1 - 9600, Set indirizzo 1 - 38400.

FACILE QI-POWER-485

Il programma di interfaccia gratuito FACILE QI-POWER-485 è lo strumento più veloce per la configurazione del dispositivo. Nell'unica schermata di configurazione è possibile agire sui registri del QI-POWER-485-300. Per ripristinare le configurazioni di default, premere FABBRICA DEFAULT.

MODALITÀ DI MISURA: permette la selezione della misura in RMS o DC solo per definire il segno, positivo o negativo, della lettura.

SALVATAGGIO ENERGIA SU FLASH: è possibile attivare o disattivare il salvataggio dei contatori direttamente sulla memoria Flash del dispositivo.

CANALE MISURA FREQUENZA: è possibile selezionare il calcolo della frequenza nel canale di corrente o tensione.

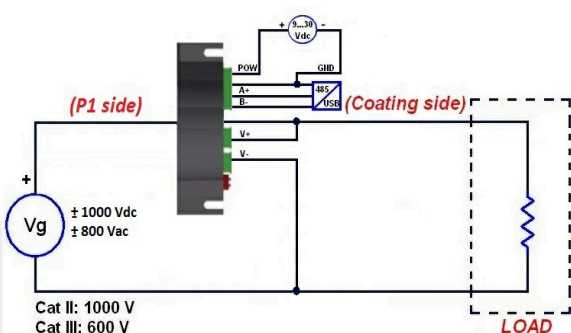
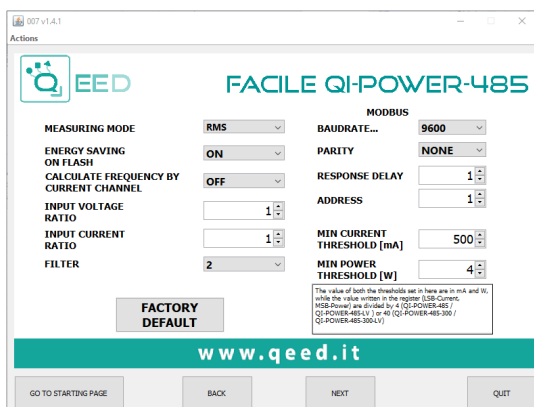
RAPPORTO DI TRASFORMAZIONE: in caso di uso di TA o TV è possibile definire il rapporto di trasformazione per l'ingresso in corrente/tensione; rapporto di default è 1:1.

FILTRAGGIO: permette di impostare un filtro sulla lettura in modo da ottenere maggiore velocità nella risposta (valore 1) oppure una misura più stabile e accurata (valore 5); valore default impostato a 2.

SOGLIA CORRENTE MIN (mA): permette di impostare il minimo valore di corrente misurato (per dettagli vedi box in alto). Sotto questo valore risulterà sempre zero.

SOGLIA POTENZA MIN (W): permette di impostare il minimo valore di potenza misurato (per dettagli vedi box in alto). Sotto questo valore risulterà sempre zero.

ATTENZIONE: campi magnetici di notevole intensità possono far variare i valori misurati dal dispositivo. Evitare l'installazione vicino a magneti permanenti, elettromagneti o masse ferrose che inducano forti alterazioni del campo magnetico.



La protezione contro i pericoli offerta dal dispositivo può essere compromessa in caso di uso non in accordo con le istruzioni.

QI-POWER-485-300

MANUALE DI ISTRUZIONI



Disposal of Electrical & Electronic Equipment (Applicable throughout the European Union and other European countries with separate collection programs) This symbol, found on your product or on its packaging, indicates that this product should not be treated as household waste when you wish to dispose of it. Instead, it should be handed over to an applicable collection point for the recycling of electrical and electronic equipment. By ensuring this product is disposed of correctly, you will help prevent potential negative consequences to the environment and human health, which could otherwise be caused by inappropriate disposal of this product. The recycling of materials will help to conserve natural resources. For more detailed information about the recycling of this product, please contact your local city office, waste disposal service or the retail store where you purchased this product.

This document is the property of DEM S.p.A. Duplication or reproduction is prohibited. The contents of this document correspond to the products and technologies described. This information may be amended or supplemented by technical and commercial requirements.