



QA-I



Vai alla pagina QA-I
per novità, aggiornamenti e download



SOMMARIO

Panoramica del prodotto.....	3
Ingresso.....	3
Uscita.....	3
Caratteristiche tecniche.....	4
Caratteristiche elettriche.....	4
Dati generali.....	4
Codice d'ordine.....	5
Connessione e installazione.....	5
LED segnalazione frontali.....	6



AVVISI E AVVERTENZE DI SICUREZZA

Di seguito sono elencate avvertenze di sicurezza ed informazioni da osservare per garantire la propria sicurezza personale e prevenire danni materiali.



La mancata osservanza dell'avvertenza può provocare **morte o gravi lesioni personali**.



La mancata osservanza dell'avvertenza potrebbe causare **danni materiali o gravi lesioni personali**.



Il costruttore **declina ogni responsabilità in merito alla sicurezza** elettrica in caso di utilizzo improprio dell'apparecchio.



Prima di eseguire qualsiasi operazione è obbligatorio leggere tutto il contenuto del presente manuale.

L'installazione e la messa in servizio devono essere eseguite esclusivamente da personale addestrato.



Prima della messa in servizio verificare che:

- non vengano superati i valori massimi di tutti i collegamenti, vedere il datasheet del prodotto;
- i cavi di collegamento non siano danneggiati e che non siano sotto tensione durante il cablaggio;
- la direzione del flusso di potenza e la rotazione delle fasi siano corrette.

Durante l'installazione, assicurarsi che sia installato un interruttore o un disgiuntore in prossimità del prodotto e che sia facilmente accessibile agli operatori.

Lo strumento deve essere disinstallato se non è più possibile garantire un funzionamento sicuro (ad es. danni visibili). In questo caso tutti i collegamenti devono essere scollegati. Lo strumento deve essere restituito alla fabbrica o ad un centro di assistenza autorizzato.



ATTENZIONE: campi magnetici di elevata intensità possono variare i valori misurati dal trasformatore. Evitare l'installazione nei pressi di: magneti permanenti, elettromagneti o masse di ferro. Se si riscontrano irregolarità, riorientare o spostare il dispositivo nella zona più appropriata.



Se le avvertenze non sono rispettate, il dispositivo potrebbe **danneggiarsi o non funzionare** come previsto.



Si prega di notare che i dati sulla targhetta devono essere rispettati.



È necessario rispettare le normative nazionali durante l'installazione e la scelta dei materiali per le linee elettriche



Riparazioni e modifiche devono essere eseguiti esclusivamente dal produttore. È vietato aprire la custodia e apportare modifiche allo strumento. In caso di manomissione del dispositivo decade il diritto di garanzia.



Il prodotto descritto in questo documento può essere utilizzato solo per l'applicazione specificata. È necessario rispettare i dati di alimentazione massima e le condizioni ambientali specificate nel datasheet di prodotto. Per il corretto e sicuro funzionamento dell'apparecchio sono necessari un trasporto e uno stoccaggio adeguati, nonché un montaggio, un'installazione, una movimentazione e una manutenzione professionali.

L'utilizzo in condizioni ambientali diverse dai limiti dichiarati, l'applicazione di segnali, tensioni correnti oltre i limiti dichiarati, possono provocare deviazioni anche significative delle tolleranze di misura dichiarate, anche irreversibili.



Il contenuto di questo documento è stato controllato per garantirne l'accuratezza, tuttavia potrebbe contenere errori o incongruenze e non è possibile garantirne la totale completezza o la correttezza.



Il documento è regolarmente soggetto a revisioni ed aggiornamenti. QEED si riserva la facoltà di apportare in qualsiasi momento modifiche al prodotto e/o alla relativa documentazione tecnica, in ottica di miglioramento continuo della qualità. Accertarsi di consultare la versione aggiornata della documentazione disponibile sul sito web

www.qeed.it

In caso di errori o mancanza di informazioni necessarie in questo documento, vi preghiamo di informarci via e-mail a:

technical@qeed.it



Smaltimento dei rifiuti elettrici ed elettronici (applicabile nell'Unione Europea e negli altri paesi con servizio di raccolta differenziata). Il simbolo presente sul prodotto o sulla sua confezione indica che il prodotto non verrà trattato come rifiuto domestico. Sarà invece consegnato al centro di raccolta autorizzato per il riciclo dei rifiuti elettrici ed elettronici. Assicurandovi che il prodotto venga smaltito in modo adeguato, eviterete un potenziale impatto negativo sull'ambiente e la salute umana, che potrebbe essere causato da una gestione non conforme dello smaltimento del prodotto. Il riciclaggio dei materiali contribuirà alla conservazione delle risorse naturali. Per ricevere ulteriori informazioni più dettagliate Vi invitiamo a contattare l'ufficio preposto nella Vostra città, il servizio per lo smaltimento dei rifiuti o il fornitore da cui avete acquistato il prodotto.





PANORAMICA DEL PRODOTTO

Il QA-I è un isolatore di corrente per segnali di corrente 0...20mA che riproduce in uscita il segnale di corrente in ingresso senza alcuna necessità di programmazione.

Il modulo gestisce sia segnali di corrente attivi che passivi, sia in ingresso che in uscita.

Alimentazione del modulo sia in AC che in DC.

È dotato di completa separazione galvanica a 1,5kV tra alimentazione, ingresso ed uscita.

LED di segnalazioni alimentazione ed errore sulla parte frontale della scocca.

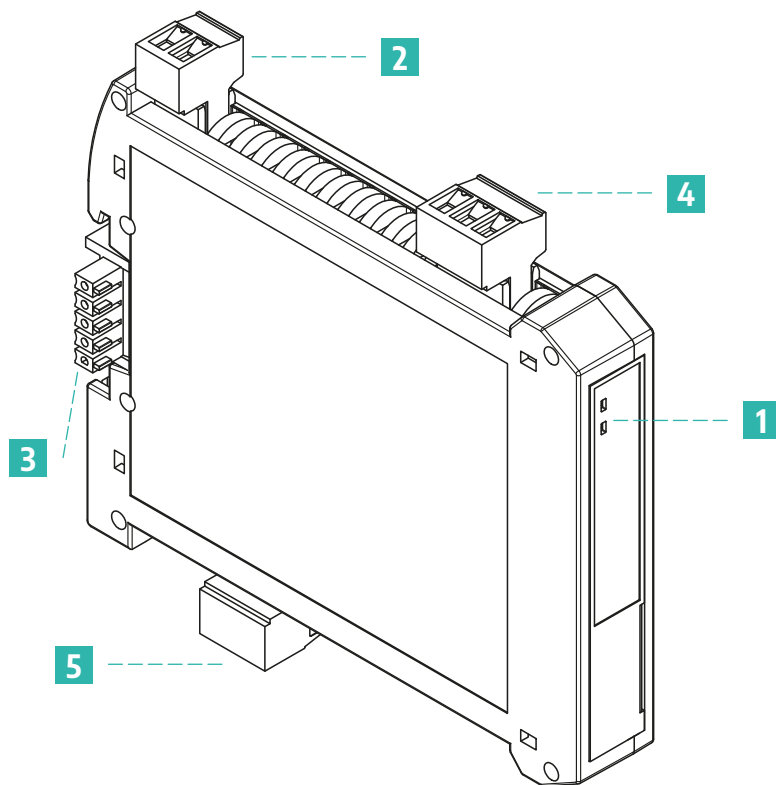
Predisposto per montaggio su barra DIN con morsetto T-BUS (opzionale) per connessione rapida con possibilità di inserimento/rimozione a caldo.

Ingresso

- In corrente: attivo o passivo, fino a 20mA, impedenza di ingresso 20Ω, risoluzione MAX 2μA

Uscita

- In corrente: attiva o passiva, 0...20mA, massima resistenza di carico 600Ω



- 1 LED di segnalazione
- 2 Morsetti di alimentazione
- 3 Morsetto T-BUS per alimentazione (opzionale)
- 4 Morsetti di ingresso
- 5 Morsetti di uscita

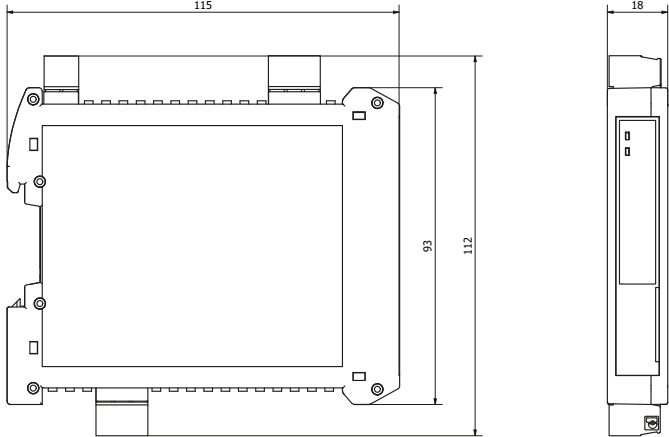



CARATTERISTICHE TECNICHE

Caratteristiche elettriche

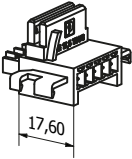
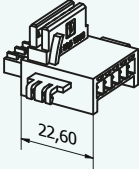
Alimentazione	10 ÷ 40 V _{DC} o 20 ÷ 28 V _{AC} @ 50/60Hz
Assorbimento	250mA max
Isolamenti	Isolamento galvanico 1,5kV tra ingresso e uscita analogica e alimentazione
Classe di precisione	0,1% F.S.
Coefficiente di temperatura	<100ppm/°C
Uscita ritrasmessa	Analogica programmabile in corrente passiva e attiva (max tensione 24V) Alimentazione per sensori passivi: 13V _{DC} , 30mA max
Risoluzione	16 bit
Ingressi	Analogico in corrente: impedenza di ingresso 20Ω, risoluzione MAX 2μA.
Uscite	Analogica in corrente: 0 ÷ 20mA – 4 ÷ 20mA, programmabile, massima resistenza di carico 600Ω
Interfaccia visiva	LED di segnalazione

Dati generali

Temperatura di funzionamento	-15 ÷ 60° C
Temperatura di stoccaggio	-40 ÷ 85° C
Umidità relativa	10 ÷ 90% non condensante
Altitudine	Fino a 2000 m s.l.m.
Grado di protezione	IP20
Dimensioni	115 x 113 x 18mm 
Peso	116 g
Sezione cavi dei terminali	0.05 ÷ 1.5 mm ² (30 ÷ 14 AWG)
Omologazioni e certificazioni	EN61000-6-4/2006 + A1 2011; EN61000-6-2/2005; EN61010-1/2010 
Montaggio	All'interno di quadri elettrici con predisposizione per barra DIN










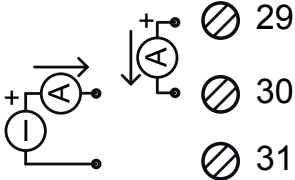



Codice d'ordine

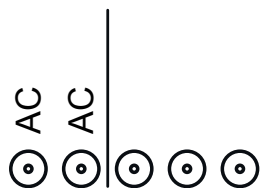
Prodotto	QA-I
T-BUS	 <p>QA-TBUS-17,5 larghezza 17,6mm</p>
	 <p>QA-TBUS-22 larghezza 22,6mm</p>

CONNESSIONE E INSTALLAZIONE

Lo strumento è sviluppato per essere installato all'interno di quadri elettrici e montato su guida DIN, con o senza l'ausilio del connettore T-BUS per l'interfacciamento di più strumenti con riduzione dei cablaggi.

Di seguito la descrizione delle funzionalità dei morsetti:

<p>16  AC MAX 2 VA 10-40 Vdc</p> <p>17  AC 20-28 Vac</p>	<p>Alimentazione dispositivo. NOTA: Le linee devono essere dotate di un'opportuna protezione con cortocircuiti e/o guasti accidentali</p>
<p>2  </p> <p>3  </p> <p>4 </p>	<p>Connessione ingressi analogici:</p> <ul style="list-style-type: none"> - Ingresso in corrente attivo: morsetti 2 (positivo) e 3 - Ingresso in corrente passiva: morsetti 2 (positivo) e 4
<p>OUT MAX 24V</p> 	<p>Connessione uscita analogica:</p> <ul style="list-style-type: none"> - in corrente attiva: collegare i morsetti 29 (positivo) e 30 (accettati max 24Vdc) - in corrente passiva: collegare i morsetti 30 (positivo) e 31 (alimentazione del sensore in uscita analogica 13Vdc, 30mA massimi)
<p>RELAY MAX 250Vac MAX 5A</p> <p>NO  25</p> <p>COM  26</p> <p>NC  27</p>	<p>Uscita digitale a relay in scambio SPDT. 25 normalmente aperto (NO) 26 normalmente chiuso (NC) L'impostazione di default è NO Relay 250V_{AC} MAX e 5A MAX</p>



Collegamento T-BUS (necessita dell'accessorio T-BUS opzionale): è possibile apporre l'accessorio T-BUS sulla base del modulo per portare sia l'alimentazione sia la comunicazione seriale (vedi immagine sotto). Il numero di moduli supportati dal bus è in funzione dell'alimentatore utilizzato (verificare gli assorbimenti dei moduli).

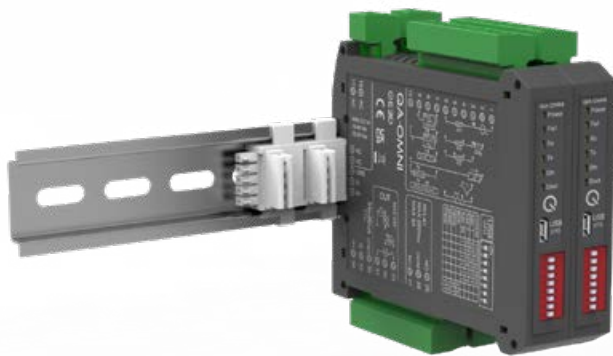


Figura 1: installazione su barra DIN con T-BUS

LED SEGNAZIONE FRONTALI

Funzione	Stato	Significato
Power (verde)	Acceso	Alimentazione presente
Fail (giallo)	Acceso	Presenza di un'anomalia/errore sul modulo (problema hardware, fuori scala di misura, collegamento elettrico non corretto)



D.E.M. SpA

Zona Ind. Villanova 20
32013 Longarone (BL)
ITALIA

www.dem-it.com
www.qeed.it

Poiché gli standard, le specifiche e il design cambiano di volta in volta, si prega di chiedere conferma delle informazioni fornite in questa pubblicazione.