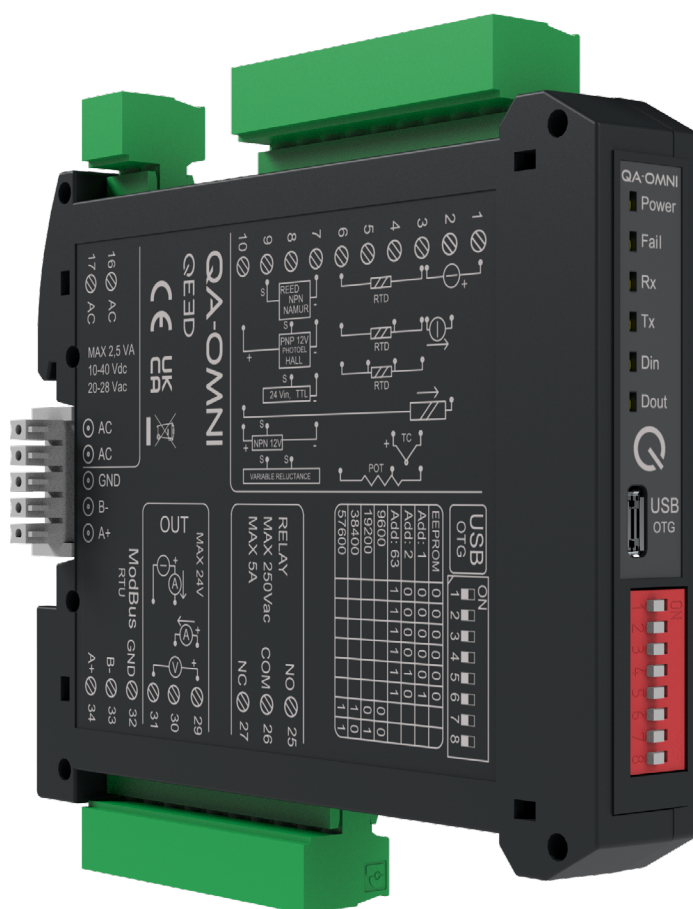


QA-OMNI



Vai alla pagina QA-OMNI per novità, aggiornamenti e download



SOMMARIO

Panoramica del prodotto	3	Ingressi - Uscita	10
Ingressi	4	Totalizzatore	10
Uscite	4	Allarme su uscita analogica	10
Interfacce di comunicazione	4	Allarme su uscita digitale	10
Segnalazioni ed allarmi	4	Configurazione del dispositivo	11
Data logging	4	Impostazione indirizzi Modbus RTU e baudrate via dip-switch	11
Caratteristiche tecniche	5	Configurazione delle funzionalità	11
Caratteristiche elettriche	5	Q-WIZARD	11
Caratteristiche comunicazione	5	Master Modbus di terze parti	12
Dati generali	6	Funzione 03 esadecimale (Lettura dei registri di mantenimento)	12
Codice d'ordine	6	Funzione 06 esadecimale (Scrittura di un singolo registro di mantenimento)	13
Connessione e installazione	7	Funzione 10 esadecimale (Scrittura di registri multipli)	13
Terminazione BUS RS485	8	Aggiornamento firmware	14
LED segnalazione frontali	9	Mapa dei registri	15
Acquisizione dati - data logging	9		
Funzioni del prodotto	10		
Modbus	10		



AVVISI E AVVERTENZE DI SICUREZZA

Di seguito sono elencate avvertenze di sicurezza ed informazioni da osservare per garantire la propria sicurezza personale e prevenire danni materiali.



La mancata osservanza dell'avvertenza può provocare **morte o gravi lesioni personali**.



La mancata osservanza dell'avvertenza potrebbe causare **danni materiali o gravi lesioni personali**.



Il costruttore **declina ogni responsabilità in merito alla sicurezza** elettrica in caso di utilizzo improprio dell'apparecchio.



Prima di eseguire qualsiasi operazione è obbligatorio leggere tutto il contenuto del presente manuale.

L'installazione e la messa in servizio devono essere eseguite esclusivamente da personale addestrato.



Prima della messa in servizio verificare che:

- non vengano superati i valori massimi di tutti i collegamenti, vedere il datasheet del prodotto;
- i cavi di collegamento non siano danneggiati e che non siano sotto tensione durante il cablaggio;
- la direzione del flusso di potenza e la rotazione delle fasi siano corrette.

Durante l'installazione, assicurarsi che sia installato un interruttore o un disgiuntore in prossimità del prodotto e che sia facilmente accessibile agli operatori.

Lo strumento deve essere disinstallato se non è più possibile garantire un funzionamento sicuro (ad es. danni visibili). In questo caso tutti i collegamenti devono essere scollegati. Lo strumento deve essere restituito alla fabbrica o ad un centro di assistenza autorizzato.



ATTENZIONE: campi magnetici di elevata intensità possono variare i valori misurati dal trasformatore. Evitare l'installazione nei pressi di: magneti permanenti, elettromagneti o masse di ferro. Se si riscontrano irregolarità, riorientare o spostare il dispositivo nella zona più appropriata.



Se le avvertenze non sono rispettate, il dispositivo potrebbe **danneggiarsi o non funzionare** come previsto.



Si prega di notare che i dati sulla targhetta devono essere rispettati.



È necessario rispettare le normative nazionali durante l'installazione e la scelta dei materiali per le linee elettriche



Riparazioni e modifiche devono essere eseguiti esclusivamente dal produttore. È vietato aprire la custodia e apportare modifiche allo strumento. In caso di manomissione del dispositivo decade il diritto di garanzia.



Il prodotto descritto in questo documento può essere utilizzato solo per l'applicazione specificata. È necessario rispettare i dati di alimentazione massima e le condizioni ambientali specificate nel datasheet di prodotto. Per il corretto e sicuro funzionamento dell'apparecchio sono necessari un trasporto e uno stoccaggio adeguati, nonché un montaggio, un'installazione, una movimentazione e una manutenzione professionali.

L'utilizzo in condizioni ambientali diverse dai limiti dichiarati, l'applicazione di segnali, tensioni correnti oltre i limiti dichiarati, possono provocare deviazioni anche significative delle tolleranze di misura dichiarate, anche irreversibili.



Il contenuto di questo documento è stato controllato per garantirne l'accuratezza, tuttavia potrebbe contenere errori o incongruenze e non è possibile garantirne la totale completezza o la correttezza.



Il documento è regolarmente soggetto a revisioni ed aggiornamenti. QEED si riserva la facoltà di apportare in qualsiasi momento modifiche al prodotto e/o alla relativa documentazione tecnica, in ottica di miglioramento continuo della qualità. Accertarsi di consultare la versione aggiornata della documentazione disponibile sul sito web

www.qeed.it

In caso di errori o mancanza di informazioni necessarie in questo documento, vi preghiamo di informarci via e-mail a:

technical@qeed.it



Smaltimento dei rifiuti elettrici ed elettronici (applicabile nell'Unione Europea e negli altri paesi con servizio di raccolta differenziata). Il simbolo presente sul prodotto o sulla sua confezione indica che il prodotto non verrà trattato come rifiuto domestico. Sarà invece consegnato al centro di raccolta autorizzato per il riciclo dei rifiuti elettrici ed elettronici. Assicurandovi che il prodotto venga smaltito in modo adeguato, eviterete un potenziale impatto negativo sull'ambiente e la salute umana, che potrebbe essere causato da una gestione non conforme dello smaltimento del prodotto. Il riciclaggio dei materiali contribuirà alla conservazione delle risorse naturali. Per ricevere ulteriori informazioni più dettagliate Vi invitiamo a contattare l'ufficio preposto nella Vostra città, il servizio per lo smaltimento dei rifiuti o il fornitore da cui avete acquistato il prodotto.





PANORAMICA DEL PRODOTTO

Il QA-OMNI è un convertitore di segnale universale configurabile via USB e RS485 in grado di leggere ingressi analogici in corrente, tensione, potenziometro, temperatura (RTD e termocoppie) e digitale in frequenza.

Presenta un'uscita 0...20mA o 0...10V configurabile da software ed un contatto d'allarme.

Può essere alimentato sia in AC che in DC.

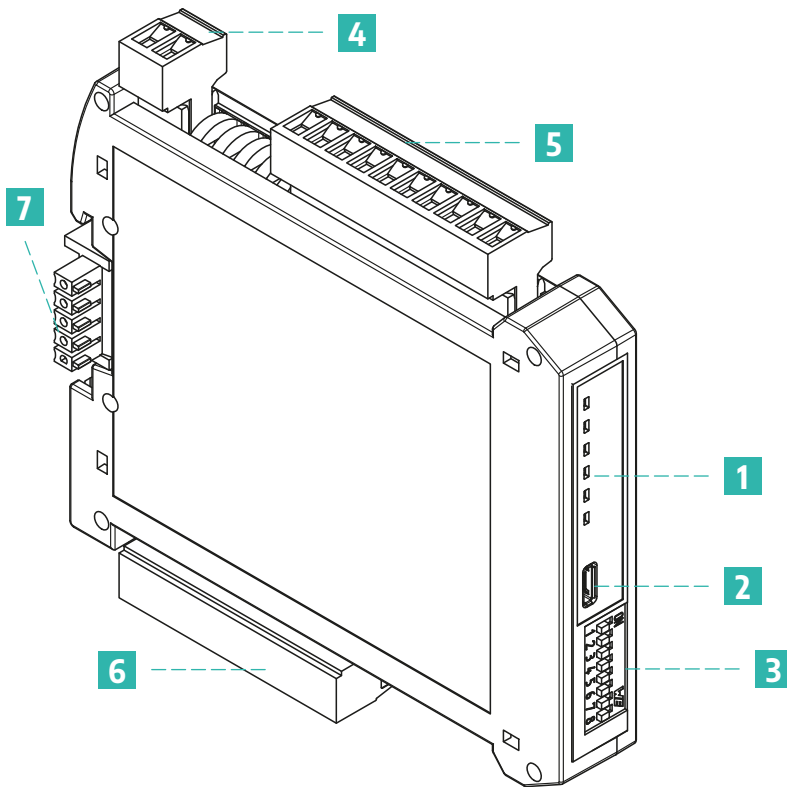
È dotato di completa separazione galvanica tra alimentazione, interfaccia seriale e USB, ingressi ed uscite.

LED di segnalazioni alimentazione/errore/comunicazione/uscita digitale sulla parte frontale della scocca.

Interfaccia seriale RS485 per la comunicazione con protocollo Modbus RTU sia da software di configurazione **Q-WIZARD (scaricabile qui)**, sia con master Modbus di terze parti agendo sui registri della mappa di registri.

Acquisizione dati via USB con salvataggio dati con Real Time Clock integrato, solamente con cavo o pendrive di tipologia OTG.

Predisposto per montaggio su barra DIN con morsetto T-BUS (opzionale) per connessione rapida con possibilità di inserimento/rimozione a caldo.



- 1 LED di segnalazione
- 2 Porta microUSB
- 3 DIP switch di configurazione
- 4 Morsetti alimentazione
- 5 Morsetti ingresso
- 7 Morsetti uscita
- 8 Morsetto T-BUS per alimentazione e comunicazione Modbus RTU (opzionale)



Ingressi

- **Tensione:** 0-10V, configurabile*, impedenza di ingresso 100k Ω , risoluzione 1mV
- **Corrente:** fino a 20mA, configurabile*, impedenza di ingresso 20 Ω , risoluzione MAX 2 μ A
- **Temperatura:**
 - **RTD:** Pt100, Pt500, Pt1000, Ni100 (tipo 385). Misura a 2,3 o 4 fili, rilevamento automatico interruzione cavi, fino a 400 Ω o 4000 Ω
 - **Termocoppia** tipo: J, K, R, S, T, B, E, N; rilevamento automatico interruzione termocoppia
- **Potenziometro:** da 1000 Ω a 10k Ω
- **Resistenza:** misura 400 Ω o 4k Ω . Misura a 2,3 o 4 fili
- **Frequenza:** da 0,001Hz a 9,99kHz con contatti (elettro-)meccanici, NPN 2 e 3 fili, PNP a 3 fili con alimentazione 24V_{DC}, NAMUR, fotoelettrico, sensore Hall, riluttanza variabile, impulsi 24V_{DC}, TTL

Uscite

- **Tensione:** 0-10V, configurabile*, minima resistenza di carico 2k Ω
- **Corrente:** 0...20mA, configurabile*, massima resistenza di carico 600 Ω
- **Contatto di Allarme:** relay 5A / 230V_{AC}, configurabile via software **Q-WIZARD**

Interfacce di comunicazione

- **RS485 Modbus RTU:** connessione su Bus seriale RS485 sulla base del modulo tramite adattatore (T-BUS opzionale) o su morsetti. Dip-switch frontale per il setting manuale dell'indirizzo e del baudrate
- **USB** per configurazione

*Tramite il software di configurazione, il dispositivo ha la possibilità di scalare gli ingressi e le uscite a piacimento, selezionando l'intervallo di misura di ingresso (parametri INIZIO SCALA INGRESSO e FINE SCALA INGRESSO nel software di configurazione) alla quale associare il segnale analogico in uscita (parametri INIZIO SCALA USCITA e FINE SCALA USCITA nel software di configurazione).

Se dall'interfaccia viene selezionato il controllo manuale via Modbus RTU, è possibile gestire il modulo come se fosse un AO (Analog Output) o un DO (Digital Output), svincolando quindi l'uscita analogica e digitale dall'ingresso selezionato. L'uscita analogica verrà gestita via RS485 Modbus RTU (vedi mappa dei registri).

Segnalazioni ed allarmi

Il prodotto, tramite l'interfaccia LED, mette a disposizione dell'utente la visualizzazione delle seguenti anomalie:

- Segnale di ingresso sotto la soglia di misura
- Segnale di ingresso sopra la soglia di misura
- Anomalia HW nella catena di misura
- Problema LOG del Real Time Clock che memorizza la data e l'ora
- Problema RTC durante l'acquisizione dei dati (chiavetta USB senza disponibilità di memoria, chiavetta USB non riconosciuta)
- Problema EEPROM sul microprocessore di configurazione (modulo starato, configurazione persa)

Tali anomalie possono anche essere associate all'uscita analogica e/o digitale (anche contemporaneamente) in forma di allarmi.

All'uscita analogica e/o digitale, in aggiunta, può essere associato anche un ulteriore sulla misura di ingresso riportata in uscita; in base alle impostazioni con il software di configurazione tale allarme può essere innescato se la misura è sopra/sotto una soglia impostate o tra/all'esterno di 2 soglie impostate.

NOTA: Nel caso di allarme l'uscita si porterà a 21mA oppure 10,5V a seconda dell'impostazione della modalità di uscita analogica (in corrente o in tensione) selezionata tramite software di configurazione.

Data logging

È possibile attivare la funzionalità LOG per l'acquisizione dei dati su pendrive usb dal menu dedicato del software di configurazione.

L'estensione del file di log può essere del tipo: .xls, .xlsx, .csv, .txt, .dat, .log e si varia semplicemente cambiando l'estensione al nome del file nel casella di salvataggio da tool di configurazione. L'estensione di default è in formato testo.

Il minimo tempo di campionamento è di 1 secondo, il massimo è di circa 18 ore.



CARATTERISTICHE TECNICHE

Caratteristiche elettriche

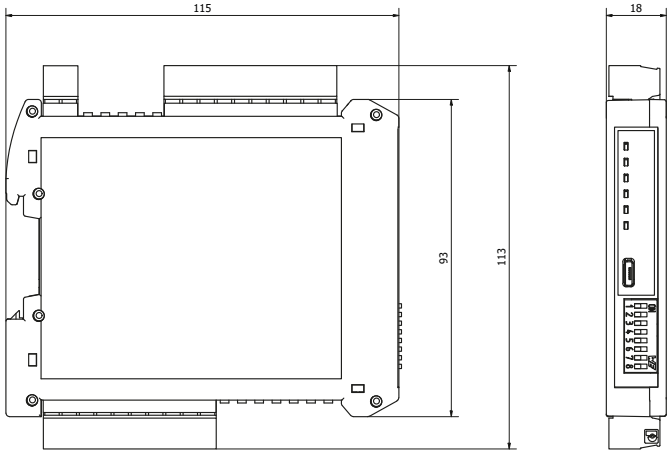

Alimentazione	10÷40 V _{DC} o 20÷28 V _{AC} @50/60Hz	
Assorbimento	250mA max	
Isolamenti	Isolamento galvanico 1,5kV tra ingressi, uscite analogica e interfacce RS485 e USB e alimentazione	
Classe di precisione	0,1% F.S. *per termocoppie ±1°C del giunto freddo	
Coefficiente di temperatura	<100ppm/°C	
Uscita ritrasmessa	Analogica configurabile in corrente passiva e attiva (max tensione 24V). Alimentazione per sensori passivi: 13V _{DC} , 30mA max	
Risoluzione	16 bit (15 bit + segno per le termocoppie)	
Ingressi	Analogici*	In tensione : configurabile, impedenza di ingresso 100kΩ, risoluzione 1mV
		In corrente : configurabile, impedenza di ingresso 20Ω, risoluzione MAX 2μA
		Temperatura:
		<ul style="list-style-type: none"> • RTD (tipo 385): Pt100 (-200÷600°C), Pt500 (-100÷600°C), Pt1000 (-100÷600°C), Ni100 (-60÷180°C) • TC Tipo: J (-200÷2000°C), K (-260÷1360°C), R(-40÷1760°C), S(-40÷1760°C), T(-260÷400°C), B(-40÷1820°C), E(-260÷1000°C), N(-260÷1280°C).
		Range ingresso: da -10mV a +70mV
		Potenziometro: valore resistivo da 1kΩ a 10kΩ
	Digitale	in frequenza: da 0,001Hz a 9,99kHz per contatti (elettro)-meccanici, NPN 2 e 3 fili, PNP a 3 fili con alimentazione 24V _{DC} , NAMUR, fotoelettrico, sensore Hall, riluttanza variabile, impulsi 24V _{DC} , TTL
*Frequenza di campionamento	100ms, con valore di ingresso mediato configurabile fino ad un max di 32 campioni	
Uscite	Analogiche configurabili in: <ul style="list-style-type: none"> • Tensione 0÷10V, configurabile, minima resistenza di carico 2kΩ. • Corrente 0÷20mA, configurabile, massima resistenza di carico 600Ω. Digitale (a relay SPDT 250V _{AC} , 5A MAX)	
Interfaccia di comunicazione	RS485 Modbus RTU Porta microUSB	
Interfaccia visiva	LED di segnalazione	

Caratteristiche comunicazione

Protocollo	Modbus RTU
Baudrate	1200÷115200 bps (default 9600)
Indirizzi	1÷247 (default 1)
Formato dati	1 bit di start, 8 bit dati, parità NO/ODD/EVEN (default NO parità)
Ritardo alla risposta	1÷1000ms
Connessione	Tramite morsetto estraibile, T-BUS o micro USB



Dati generali

Temperatura di funzionamento	-15÷60° C
Temperatura di stoccaggio	-40÷85° C
Umidità relativa	10÷90% non condensante
Altitudine	Fino a 2000 m s.l.m.
Grado di protezione	IP20
Dimensioni	115x113x18 mm 
Peso	116 g
Sezione cavi dei terminali	0.05÷1.5 mm ² (30÷14 AWG)
Omologazioni e certificazioni	EN 61000-6-3 + A1 2011; EN64000-6-2/2005; EN61010-1/2010 
Montaggio	Predisposizione per barra DIN

Codice d'ordine

Prodotto:	QA-OMNI
Prodotto senza logo:	QA-OMNI-T-NL
T-BUS:	QA-TBUS-22



CONNESSIONE E INSTALLAZIONE

Lo strumento è sviluppato per essere montato su guida DIN, con o senza l'ausilio del connettore T-BUS per l'interfacciamento di più strumenti con riduzione dei cablaggi.

Di seguito la descrizione delle funzionalità dei morsetti:

<p>16 AC MAX 2,5 VA 10-40 Vdc</p> <p>17 AC 20-28 Vac</p>	<p>Alimentazione dispositivo. NOTA: Le linee devono essere dotate di un'opportuna protezione contro cortocircuiti e/o guasti accidentali</p>
	<p>Connessione ingressi analogici:</p> <ul style="list-style-type: none"> - Sensore RTD a 2 fili: morsetti 3 e 6 - Sensore RTD a 3 fili: morsetti 3, 4 e 6 - Sensore RTD a 4 fili: morsetti 3, 4, 5 e 6 - Termocoppia: morsetti 3 e 4 - Potenzimetro: morsetti 3, 4 e 6 - Ingresso in corrente attiva: morsetti 2 (positivo) e 3 - Ingresso in corrente passiva: morsetti 2 (positivo) e 10 - Ingresso tensione: morsetti 1 (positivo) e 3
	<p>Connessione ingressi digitali:</p> <ul style="list-style-type: none"> - Contatto elettromeccanico, NPN 2 fili e NAMUR: morsetti 7 e 9 - NPN a 3 fili con alimentazione 12V_{DC}; morsetti 7, 9 e 10 - Ingresso fotoelettrico, sensore Hall e PNP a 3 fili con alimentazione 24V_{DC} morsetti 7, 8 e 10 - Impulsi a 24V_{DC} e TTL: morsetti 7 e 9 - Riluttanza variabile: morsetti 8 e 9
<p>MAX 24V</p> <p>OUT</p>	<p>Connessione uscita analogica:</p> <ul style="list-style-type: none"> - in tensione: collegare i morsetti 31 e 29 (positivo) - in corrente attiva: collegare i morsetti 29 (positivo) e 30 - in corrente passiva: collegare i morsetti 30 (positivo) e 31. <p>Alimentazione del sensore da uscita analogica: 24V_{DC}, 30mA massimi</p>
<p>RELAY NO 25</p> <p>MAX 250Vac COM 26</p> <p>MAX 5A NC 27</p>	<p>Uscita digitale a relay in scambio SPDT 26 comune 25 normalmente aperto (NO) 27 normalmente chiuso (NC) Relay 250V_{AC} MAX e 5A MAX</p>



ModBus GND ⊗ 32
RTU
B- ⊗ 33
A+ ⊗ 34

Collegamento RS485 Modbus RTU: morsetti 32, 33 (B-), 34 (A+)

AC ⊙ AC ⊙ | GND ⊗ B- ⊗ A+ ⊗

Collegamento T-BUS (necessita dell'accessorio T-BUS opzionale): è possibile apporre l'accessorio T-BUS sulla base del modulo per portare sia l'alimentazione sia la comunicazione seriale (vedi immagine sotto). Il numero di moduli supportati dal bus è in funzione dell'alimentatore utilizzato (verificare gli assorbimenti dei moduli)

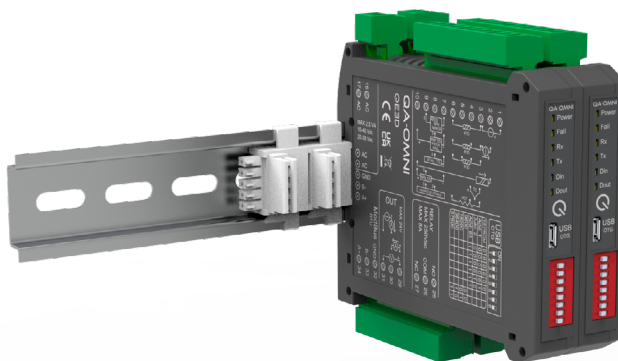


Figura 1: installazione su barra DIN con T-BUS

Terminazione BUS RS485

Al fine di evitare sbilanciamenti nel bus di trasmissione, è consigliabile inserire una resistenza di terminazione all'inizio del bus RS485 (tipicamente sull'adattatore USB-RS485) ed alla fine (tipicamente in concomitanza dell'ultimo slave - attivabile anche via dip-switch). È opportuno scegliere resistenze da 120Ω con tolleranza 1%, che equivalgono all'impedenza tipica dei cavi RS485.

Sotto delle immagini a puro titolo indicativo:

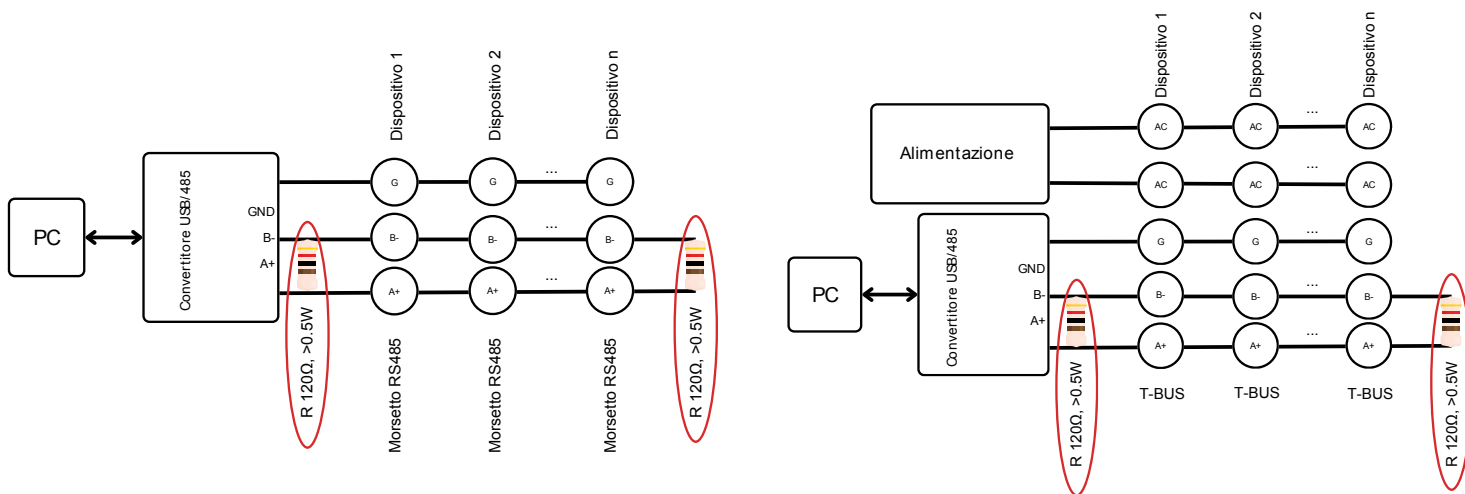


Figura 2: Terminazione bus RS485

LED SEGNALE FRONTALI

Funzione	Stato	Significato
Power (verde)	Acceso	Alimentazione presente
Fail (giallo)	Acceso	Presenza di una o più anomalie/errori sul modulo (configurabile da Q-WIZARD o agendo sui registri dedicati pagina 15)
RX (rosso)	Lampeggiante	Il sistema sta ricevendo dati dalla RS485
TX (rosso)	Lampeggiante	Il sistema sta trasmettendo dati sulla RS485
D _{in} (verde)	Acceso	Ingresso digitale attivo
D _{out} (verde)	Acceso	Uscita digitale attiva

ACQUISIZIONE DATI - DATA LOGGING

Il QA-OMNI è in grado di mettere a disposizione, su una memoria locale di tipo PENDRIVE USB (CHIAVETTA USB) collegata con il modulo tramite la porta microUSB, una serie di informazioni riguardanti il funzionamento del modulo, lo stato degli allarmi, il tipo di ingresso, il tipo di uscita, la lettura dei dati misurati, la totalizzazione, la misura del periodo e della frequenza, il valore in uscita dal modulo.

Il modulo è dotato di un RTC Real Time Clock alimentato da una batteria di backup che permette di registrare i dati con anno/mese/giorno-ora-min-sec.

Esempio di file di log di una Termocoppia J, uscita 0-10V, 1 campionamento al secondo

Serial	Data (yyyy-mm-dd) & Time	Status	Analog Input	Totalizer	Period [us]	Frequency [Hz]	Analog Output	Input type	Output type
12345678	2014/03/12-14-23-25	0	27.36	0	123456	0,000008	359	21	0
12345678	2014/03/12-14-23-26	0	27.36	0	123457	0,000008	359	21	0
12345678	2014/03/12-14-23-27	0	27.36	0	123458	0,000008	359	21	0
12345678	2014/03/12-14-23-28	0	27.36	0	123459	0,000007	359	21	0

Serial Number: è il numero seriale del modulo, che permette di essere identificato univocamente.

Data & Time: informazioni temporali del log (anno/mese/giorno-ora-min-sec).

Status: Registro di STATO in modalità binaria a 16 bit.

- bit [0] = fail global
- bit [1] = alarm
- bit [2] = over range
- bit [3] = under range
- bit [4] = Din status
- bit [5] = Dout status
- bit [6] = fail hw
- bit [7] = fail log
- bit [8] = fail RTC
- bit [9] = fail EEPROM
- bit [10] = fail sensor

Analog Input: informazioni relative all'ingresso analogico in mA, mV, °C o Ω (in base alla configurazione).

Totalizer: totalizzazione del numero degli impulsi sull'ingresso digitale. La visualizzazione della totalizzazione seguirà la velocità di acquisizione impostata.

Period: misura del Periodo in us. Qualora non fosse collegato l'ingresso in frequenza il valore tenderà ad infinito.

Frequency: frequenza ricavata dalla misura del periodo, espressa in Hz. Nel caso non fosse collegato l'ingresso in frequenza si porterà verso zero.

Analog Output: valore in mV o in uA dell'uscita analogica (in base alla configurazione).

Input type: rappresenta la tipologia del sensore di ingresso

- 0 = Voltage
- 1 = Current
- 2 = Potentiometer
- 3 = Resistor400Ω-2Wire
- 4 = Resistor400Ω-3Wire
- 5 = Resistor400Ω-4Wire
- 6 = Resistor4000Ω-2Wire
- 7 = Resistor4000Ω-3Wire
- 8 = Resistor4000Ω-4Wire
- 9 = NI100-2Wire
- 10 = NI100-3Wire
- 11 = NI100-4Wire
- 15 = PT500-2Wire
- 16 = PT500-3Wire
- 17 = PT500-4Wire
- 18 = PT1000-2Wire
- 19 = PT1000-3Wire
- 20 = PT1000-4Wire
- 21 = TC J
- 22 = TC K
- 23 = TC R
- 24 = TC S
- 25 = TC T
- 26 = TC B



- 12 = PT100-2Wire
- 13 = PT100-3Wire
- 14 = PT100-4Wire
- 27 = TC E
- 28 = TC N

Output type: rappresenta la configurazione dell'uscita analogica

- bit [0] = Voltage/Current
- bit [1-2] = analog input, frequency, period, totalizer
- bit [3] = fail under-range
- bit [4] = fail over-range
- bit [5] = fail HW
- bit [6] = fail log
- bit [7] = fail RTC
- bit [8] = fail EEPROM
- bit [9] = fail alarm
- bit [10-11] = 0 sopra soglia /1 sotto soglia /2 fuori soglie /3 dentro soglie
- bit [12] = Manual mode.

FUNZIONI DEL PRODOTTO

Utilizzando il software di configurazione o agendo sui registri dedicati, si possono configurare le seguenti funzioni.

Modbus

Sono impostabili indirizzo, baudrate, parità e bit di stop.

Ingressi - Uscita

- Tipo di ingresso analogico e filtro sulla misura [Reg. 40101, 40103]
- Tipo di ingresso digitale e frequenza di acquisizione [Reg. 40102, 40105]
- Tipo di uscita [Reg. 40106]
- Ritrasmissione della misura in ingresso (tra quelle disponibili) o gestione manuale via Modbus RTU sull'uscita analogica [Reg. 40106]
- Riscalatura in ingresso e uscita [Reg. 40107 - 40112]
- Stato all'avvio dell'uscita digitale [Reg. 40113]

Totalizzatore

Fronte di conteggio per il totalizzatore (limite 2^{32}) [Reg. 40007]. La memoria del totalizzatore non è ritentiva (azzeramento in caso di mancata alimentazione).

Allarme su uscita analogica

Agendo sul registro [40106], è possibile stabilire se associare anche un allarme all'uscita analogica (oltre alla grandezza riportata già sull'uscita stessa).

NOTA: Nel caso di allarme, l'uscita si porterà a 21 mA oppure 10,5V a seconda dell'impostazione della modalità (corrente o tensione) di uscita analogica selezionata.

Allarme su uscita digitale

Agendo sul registro [40113], è possibile definire quali allarmi associare (ed eventualmente la soglia [Reg. 40114 - 40116] e l'isteresi [Reg. 40118] della grandezza che determina l'attivazione dell'allarme) nonché se l'allarme è attivo basso/alto [Reg. 40113].



CONFIGURAZIONE DEL DISPOSITIVO

Impostazione indirizzi Modbus RTU e baudrate via dip-switch

Attraverso il DIP-switch presente sul frontale del modulo, è possibile modificare l'indirizzo Modbus RTU ed il baudrate. Nel caso in cui tutti i DIP-switch siano a zero, il modulo prenderà la configurazione da EEPROM, viceversa quella impostata tramite DIP-switch.

USB OTG	ON							
	1	2	3	4	5	6	7	8
EEPROM	0	0	0	0	0	0		
Add: 1	0	0	0	0	0	1		
Add: 2	0	0	0	0	1	0		
Add: 63	1	1	1	1	1	1		
9600							0	0
19200							0	1
38400							1	0
57600							1	1

Indirizzi maggiori a 63 e valori di baudrate diversi da quelli selezionabili da DIP-switch sono configurabili tramite il software di configurazione Q-WIZARD o con le funzioni Modbus RTU sotto riportate agendo sui registri dedicati.

Alzando il DIP switch 1 visibile dal foro presente sulla custodia del prodotto (visibile nella figura più sotto), si attiva la terminazione dinamica (120Ω) del Modbus RTU (da eseguire solo sull'ultimo modulo della catena - vedi Figura 2 al paragrafo Terminazione bus RS485).

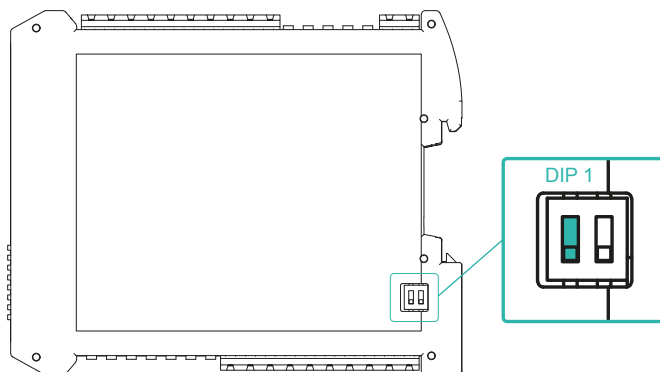


Figura 3: Dip-switch

NOTA: Per rendere attive tutte le modifiche via DIP-switch è necessario togliere e ridare alimentazione al dispositivo

Configurazione delle funzionalità

È possibile collegarsi al prodotto attraverso un dispositivo seriale RS485 come il nostro Q-USB485 oppure utilizzando la porta microUSB.

Nel caso di utilizzo della microUSB per la sola configurazione l'alimentazione principale dai morsetti non è necessaria, mentre deve essere presente per avere tutte le funzionalità attive (monitoraggio in tempo reale); nel caso di configurazione da morsetti l'alimentazione deve sempre essere fornita.

La configurazione del modulo può essere effettuata con il nostro software di configurazione **Q-WIZARD** o con qualsiasi master Modbus di terze parti agendo sui registri della mappa riportata a pagina 15.

Q-WIZARD

Tramite il tool di interfaccia **Q-WIZARD (scaricabile da qui)** è possibile configurare tutti i parametri del dispositivo seguendo i semplici passaggi auto esplicativi.

Oltre alla configurazione dei vari parametri, ingressi ed uscite, il **Q-WIZARD** permette anche il monitoraggio in tempo reale delle variabili del dispositivo.



Master Modbus di terze parti

In alternativa, si può mettere in comunicazione il prodotto direttamente con un Master Modbus RTU di terze parti con impostazioni di comunicazione in accordo con la configurazione dei dip-switch (nel caso di utilizzo della microUSB le impostazioni dei DIP sono ininfluenti).

Il protocollo di comunicazione supportato è il Modbus RTU Slave:

- Connessioni Modbus RTU: A+ e B- come previsto dagli standard Modbus RTU
- Funzioni Modbus RTU supportate: 03 esadecimale (lettura registri multipli, max 100), 06 esadecimale (scrittura singola), 10 esadecimale (scrittura registri multipli)
- la numerazione degli indirizzi Modbus RTU è con convenzione "1 BASED" (standard) ma il registro fisico è a base 0; all'indirizzo logico, per es. 40010, corrisponde l'indirizzo fisico #9, come previsto dagli standard Modbus RTU

NOTA: tutti i cambi di impostazione dei parametri di configurazione devono essere seguiti dal comando di salvataggio in flash 0xC1C0 = Flash settings save command nel registro 42001; i cambi dei parametri di comunicazione del dispositivo in aggiunta devono anche essere seguiti anche dal comando 0xC1A0 = Reboot command nel registro 42001.

In questo caso tutte le configurazioni del dispositivo saranno eseguite agendo sulla Mappa dei Registri Modbus RTU disponibile nell'ultimo capitolo di questo documento utilizzando le funzioni:

- Lettura dei registri di mantenimento (funzione 03 esadecimale)
- Scrittura di un singolo registro di mantenimento (funzione 06 esadecimale)
- Scrittura di registri multipli (funzione 10 esadecimale)

Funzione 03 esadecimale (Lettura dei registri di mantenimento)

Questa funzione viene utilizzata per leggere il contenuto di un blocco continuo di registri di mantenimento (word). Il frame di richiesta specifica l'indirizzo del registro di partenza e il numero di registri da leggere. È possibile leggere al massimo 120 registri (parole) con una singola richiesta, quando non diversamente specificato. I dati del registro nel messaggio di risposta sono impacchettati come due byte per registro (word), con i contenuti binari allineati a destra all'interno di ciascun byte. Per ogni registro, il primo byte contiene i bit di ordine superiore (MSB) e il secondo contiene i bit di ordine inferiore (LSB).

Frame di richiesta			
Descrizione	Lunghezza	Valore	Note
Indirizzo fisico	1 byte	1 to F7 HEX (1 to 247)	
Codice funzione	1 byte	03 HEX	
Indirizzo iniziale	2 bytes	0000 to FFFF HEX	Ordine bytes: MSB, LSB
Quantità di registri (N word)	2 bytes	1 to 10 HEX (1 to 16)	Ordine bytes: MSB, LSB
CRC	2 bytes		

Frame di risposta (azione corretta)			
Descrizione	Lunghezza	Valore	Note
Indirizzo fisico	1 byte	1 to F7 HEX (1 to 247)	
Codice funzione	1 byte	03 HEX	
Quantità di byte richiesti	1 byte	N word * 2	
Valore del registro	N*2 bytes		Ordine bytes: MSB, LSB
CRC	2 bytes		

Frame di risposta (azione non corretta)			
Descrizione	Lunghezza	Valore	Note
Indirizzo fisico	1 byte	1 to F7 HEX (1 to 247)	Possibile eccezione:
Codice funzione	1 byte	83 HEX	01: funzione illegale
Codice di eccezione	1 byte	01, 02, 03, 04 (see note)	02: indirizzo dati illegale
CRC	2 bytes		03: valore dati illegale 04: guasto del dispositivo slave



Funzione 06 esadecimale (Scrittura di un singolo registro di mantenimento)

Questa funzione viene utilizzata per scrivere un singolo registro di mantenimento. Il frame di richiesta specifica l'indirizzo del registro (word) da scrivere e il suo contenuto.

La risposta corretta è un'eco della richiesta, restituita dopo che il contenuto del registro è stato scritto.

Frame di richiesta			
Descrizione	Lunghezza	Valore	Note
Indirizzo fisico	1 byte	1 to F7 HEX (1 to 247)	
Codice funzione	1 byte	06 HEX	
Indirizzo iniziale	2 bytes	0000h to FFFF HEX	Ordine bytes: MSB, LSB
Valore del registro	2 bytes	0000h to FFFF HEX	Ordine bytes: MSB, LSB
CRC	2 bytes		

Frame di risposta (azione corretta)			
Descrizione	Lunghezza	Valore	Note
Indirizzo fisico	1 byte	1 to F7 HEX (1 to 247)	
Codice funzione	1 byte	06 HEX	
Indirizzo iniziale	2 bytes	0000h to FFFF HEX	Ordine bytes: MSB, LSB
Valore del registro	2 bytes	0000h to FFFF HEX	Ordine bytes: MSB, LSB
CRC	2 bytes		

Frame di risposta (azione non corretta)			
Descrizione	Lunghezza	Valore	Note
Indirizzo fisico	1 byte	1 to F7 HEX (1 to 247)	Possibile eccezione: 01: funzione illegale 02: indirizzo dati illegale 03: valore dati illegale 04: guasto del dispositivo slave
Codice funzione	1 byte	86 HEX	
Codice di eccezione	1 byte	01, 02, 03, 04 (see note)	
CRC	2 bytes		

Funzione 10 esadecimale (Scrittura di registri multipli)

Questa funzione viene utilizzata per scrivere un blocco di registri contigui (massimo 2). I valori richiesti da scrivere sono specificati nel campo dati della richiesta. I dati sono impacchettati come due byte per registro.

La risposta corretta restituisce il codice di funzione, l'indirizzo di inizio e la quantità di registri scritti.

Frame di richiesta			
Descrizione	Lunghezza	Valore	Note
Indirizzo fisico	1 byte	1 to F7 HEX (1 to 247)	
Codice funzione	1 byte	10 HEX	
Indirizzo iniziale	2 bytes	0000 to FFFF HEX	Ordine bytes: MSB, LSB
Quantità di registri (N word)	2 bytes	0001 to 0078 HEX	Ordine bytes: MSB, LSB
Conteggio dei byte	1 byte	N word * 2	
Valore del registro	N * 2 bytes	value	Ordine bytes: MSB, LSB
CRC	2 bytes		



Frame di risposta (azione corretta)

Descrizione	Lunghezza	Valore	Note
Indirizzo fisico	1 byte	1 to F7 HEX (1 to 247)	
Codice funzione	1 byte	10 HEX	
Indirizzo iniziale	2 bytes	0000 to FFFF HEX	Ordine bytes: MSB, LSB
Quantità di registri (N word)	2 bytes	0001 to 0078 HEX	Ordine bytes: MSB, LSB
CRC	2 bytes		

Frame di risposta (azione non corretta)

Descrizione	Lunghezza	Valore	Note
Indirizzo fisico	1 byte	1 to F7 HEX (1 to 247)	Possibile eccezione: 01: funzione illegale 02: indirizzo dati illegale 03: valore dati illegale 04: guasto del dispositivo slave
Codice funzione	1 byte	90 HEX	
Codice di eccezione	1 byte	01, 02, 03, 04 (see note)	
CRC	2 bytes		

AGGIORNAMENTO FIRMWARE

Il prodotto è predisposto per l'aggiornamento firmware tramite la porta microUSB utilizzando una pendrive standard dove sarà collocato il file e un cavo microUSB OTG.

Per poter aggiornare il firmware basterà togliere l'alimentazione dal modulo, inserire nel prodotto la pendrive con all'interno il file e ripristinare l'alimentazione. A questo punto la scheda andrà a scaricarsi il file in automatico e aggiornerà il firmware senza modificare le configurazioni caricate in fase di programmazione.

Durante la fase di aggiornamento la luce del led FAIL sarà intermittente.



MAPPA DEI REGISTRI

Register Name	Description	Register Type	R/W	Default	Range	Address Modbus
Machine ID	Machine ID	UShort [16b]	R	5		40001
FW version	Firmware version	UShort [16b]	R	0		40002
SN	Serial number	UShort [16b]	R			40003
Status	bit 0 → fail global bit 1 → alarm bit 2 → over-range bit 3 → under-range bit 4 → Din status bit 5 → Dout status bit 6 → fail HW bit 7 → fail log bit 8 → fail RTC bit 9 → fail EEPROM bit 10 → fail sensor	UShort [16b]	R			40005
Input Value	Input Value normalized	UShort [16b]	R/W		0...10000	40006
Totalizer	Totalizer	ULong [32b]	R/W		0...232-1	40007
Output Value	Output Value [mV or uA]	UShort [16b]	R/W		0...65535	40009
Input Value	Input Value	Float [32b-MSW]	R			40010
Period	Period [us]	Float [32b-MSW]	R			40012
Frequency	Frequency [Hz]	Float [32b-MSW]	R			40014
Cold Junction Temp	Cold Junction Temperature	Float [32b-MSW]	R			40016
TC read	TC uV readed	Float [32b-MSW]	R			40018
Digital output	bit[0] = disabled/enabled	UShort [16b]	R			40020
DIP-switch status	bit [0-7]=dip switch status bit [0] = dip switch position 8 bit [1] = dip switch position 7 ... Bit [7] = dip switch position 1	UShort [16b]	R			40021
Third wire resistance	Third wire resistance [Ohm]	Float [32b-MSW]	R			40022
Duty-cycle	Duty-cycle of digital input	Float [32b-MSW]	R			40024
Analog input type	Value: 0=Voltage, 1=Current, 2=Potentiometer, 3=Resistor400-2W, 4=Resistor400-3W, 5=Resistor400-4W, 6=Resistor4000-2W, 7=Resistor4000-3W, 8=Resistor4000-4W, 9=NI100-2W, 10=NI100-3W, 11=NI100-4W, 12=PT100-2W, 13=PT100-3W, 14=PT100-4W, 15=PT500-2W, 16=PT500-3W, 17=PT500-4W, 18=PT1000-2W, 19=PT1000-3W, 20=PT1000-4W, 21=TC J, 22=TC K, 23=TC R, 24=TC S, 25=TC T, 26=TC B, 27=TC E, 28=TC N	UShort [16b]	R/W	0	0...28	40101
Digital input type	0 → Reed 1 → npn 2 fili 2 → npn 24 V (3 fili) 3 → pnp 24 V (3 fili) 4 → NAMUR 5 → Fotoelettrico 6 → Hall 7 → Ingresso 24 V 8 → TTL 9 → Riluttanza variabile	UShort [16b]	R/W	0		40102



Register Name	Description	Register Type	R/W	Default	Range	Address Modbus
Temperature mode	bit[0] = unit measure °C/°F bit[7-15] analog filter value (0-32)	UShort [16b]	R/W	1	1...32	40103
Totalizer mode	bit[1] → rising/falling edge	UShort [16b]	R/W	0		40104
Digital Input filter	Value: 0=disabled, n sample average	UShort [16b]	R/W		0...65535	40105
Output analog mode	bit[0] = 0 → Voltage 1 → Current bit[1-2] = 0 → analog input 1 → frequency input 2 → period input 3 → totalizer input 4 → duty-cycle bit[3] = fail under-range bit[4] = fail over-range bit[5] = fail HW bit[6] = fail log bit[7] = fail RTC bit[8] = fail EEPROM bit[9] = fail alarm bit[10-11] = 0 → greater than a threshold 1 → lower than a threshold 2 → outside two thresholds 3 → inside two thresholds bit[12] = Manual mode"	UShort [16b]	R/W	0		40106
Output analog input begin scale	Output analog input begin scale	Float [32b-MSW]	R/W	0.0		40107
Output analog input end scale	Output analog input end scale	Float [32b-MSW]	R/W	10000.0		40109
Output analog begin scale	Output analog begin scale	UShort [16b]	R/W	0	0...65535	40111
Output analog end scale	Output analog end scale	UShort [16b]	R/W	10000	0...65535	40112
Digital output settings	bit[0] = Power-Up Value bit[1] = Fail under-range bit[2] = Fail over-range bit[3] = Fail HW bit[4] = Fail log bit[5] = Fail RTC bit[6] = Fail EEPROM bit[7] = Fail alarm bit[8] = Fail Din bit[9] = Din/Din inverted bit[10] = Alarm / Fail digital output state: 0 → Low 1 → High	UShort [16b]	R/W	0		40113
Alarm Low Trip	Low Trip alarm value	Float [32b-MSW]	R/W	0.0		40114
Alarm High Trip	High Trip alarm value	Float [32b-MSW]	R/W	0.0		40116
Alarm Hysteresis	Hysteresis alarm value	Float [32b-MSW]	R/W	0.0		40118
Address, parity, stopbits	MSB: modbus address LSB: bit[0-1] = parity 0 → none 1 → Odd 2 → Even LSB: bit[2] = stop bits 0 → 1 1 → 2	UShort [16b]	R/W	256		40120
Baudrate	0 → 1200 1 → 2400 2 → 4800 3 → 9600 4 → 19200 5 → 38400 6 → 57600 7 → 115200	UShort [16b]	R/W	3	0...7	40121
Log mode	bit[0] = disabled/enabled	UShort [16b]	R/W	0		40122
Log sample	Log sample time [s]	UShort [16b]	R/W	1	0...65535	40123
Log name	Log name (15caratteri MAX)	UShort [16b]	R/W	0		40124
Log name	Log name (15caratteri MAX)	UShort [16b]	R/W	0		40125
Log name	Log name (15caratteri MAX)	UShort [16b]	R/W	0		40126
Log name	Log name (15caratteri MAX)	UShort [16b]	R/W	0		40127
Log name	Log name (15caratteri MAX)	UShort [16b]	R/W	0		40128
Log name	Log name (15caratteri MAX)	UShort [16b]	R/W	0		40129
Log name	Log name (15caratteri MAX)	UShort [16b]	R/W	0		40130
Log name	Log name (15caratteri MAX)	UShort [16b]	R/W	0		40131
RTC year	RTC: year (2000-2099)	UShort [16b]	R/W		2000...2099	41001



Register Name	Description	Register Type	R/W	Default	Range	Address Modbus
RTC month	RTC: month (1-12)	UShort [16b]	R/W		1...12	41002
RTC day month	RTC: day month (1-31)	UShort [16b]	R/W		1...31	41003
RTC hour	RTC: hour (0-23)	UShort [16b]	R/W		1...23	41004
RTC minute	RTC: minute (0-59)	UShort [16b]	R/W		0...59	41005
RTC second	RTC: second (0-59)	UShort [16b]	R/W		0...59	41006
Command	1=Reboot 2=Flash settings save 3=Set factory configuration 4=Reset Totalizer 5=Load Totalizer	UShort [16b]				42001

LEGENDA:

Short [16b] = Signed Short (16 bit)
UShort [16b] = Unsigned Short (16 bit)

Long [32b-MSW] = Signed Long (32 bit - MSW First Register)
Long [32b-LWS] = Signed Long (32 bit - LSW First Register)
ULong [32b-LSW] = Unsigned Long (32 bit - LSW First Register)
ULong [32b] = Unsigned Long (32 bit)

Float [32b-MSW] = Float (32 bit - MSW First Register)
Float [32b-LSW] = Float (32 bit - LSW First Register)

UInt [16b] = Unsigned Integer (16 bit)
UInt [32b-MSW] = Unsigned Integer (32 bit - MSW First Register)
Int [64b-LSW] = Signed Long Long (64 bit - LSW First Register)