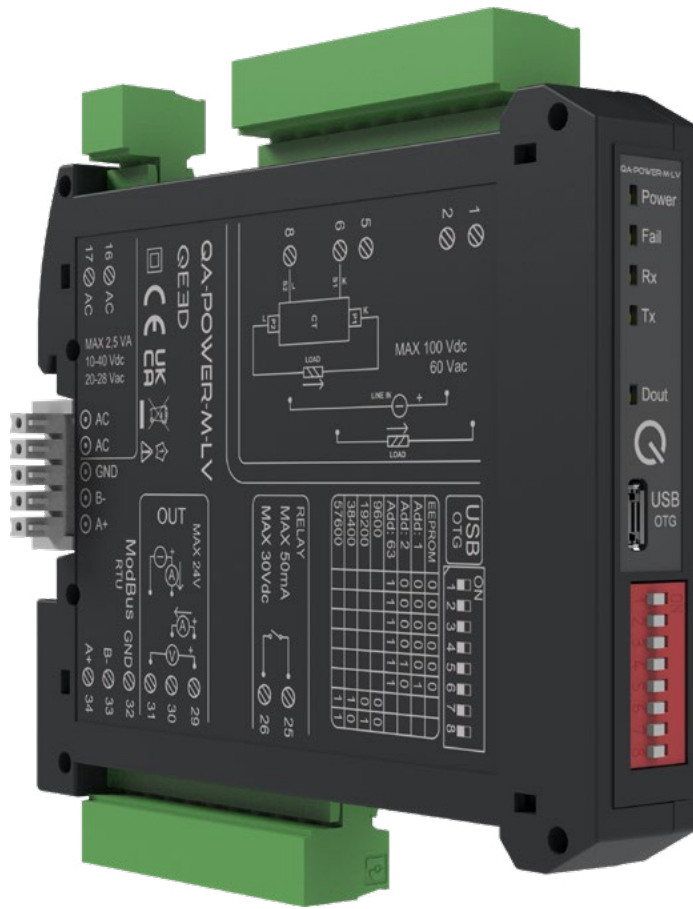
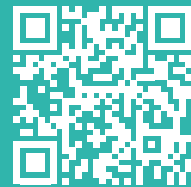


QA-POWER-M | QA-POWER-M-LV



Vai alla pagina del prodotto per novità, aggiornamenti e download



QA-POWER-M



QA-POWER-M-LV

SOMMARIO

| | |
|----------------------------------|----|
| Panoramica del prodotto | 3 |
| Ingressi | 4 |
| Uscite | 4 |
| Interfacce di comunicazione | 4 |
| Segnalazioni ed allarmi | 4 |
| Data logging | 4 |
| Caratteristiche tecniche | 5 |
| Caratteristiche elettriche | 5 |
| Misure disponibili | 6 |
| Caratteristiche comunicazione | 6 |
| Dati generali | 6 |
| Codice d'ordine | 6 |
| Connessione e installazione | 7 |
| Terminazione BUS RS485 | 9 |
| LED segnalazione frontali | 10 |
| Acquisizione dati - data logging | 10 |
| Funzioni del prodotto | 11 |

| | |
|--|----|
| Modbus | 11 |
| Ingressi/uscita | 11 |
| Allarme su uscita analogica | 11 |
| Allarme su uscita digitale - conta impulsi | 11 |
| Configurazione del dispositivo | 12 |
| Impostazione indirizzi Modbus RTU e baudrate via dip-switch | 12 |
| Configurazione delle funzionalità | 12 |
| Q-WIZARD | 12 |
| Master Modbus di terze parti | 13 |
| Funzione 03 esadecimale (Lettura dei registri di mantenimento) | 13 |
| Funzione 06 esadecimale (Scrittura di un singolo registro di mantenimento) | 14 |
| Funzione 10 esadecimale (Scrittura di registri multipli) | 15 |
| Aggiornamento firmware | 16 |
| Mapa dei registri | 16 |



AVVISI E AVVERTENZE DI SICUREZZA

Di seguito sono elencate avvertenze di sicurezza ed informazioni da osservare per garantire la propria sicurezza personale e prevenire danni materiali.



La mancata osservanza dell'avvertenza può provocare **morte o gravi lesioni personali**.



La mancata osservanza dell'avvertenza potrebbe causare **danni materiali o gravi lesioni personali**.



Il costruttore **declina ogni responsabilità in merito alla sicurezza** elettrica in caso di utilizzo improprio dell'apparecchio.



Prima di eseguire qualsiasi operazione è obbligatorio leggere tutto il contenuto del presente manuale.

L'installazione e la messa in servizio devono essere eseguite esclusivamente da personale addestrato.



Prima della messa in servizio verificare che:

- non vengano superati i valori massimi di tutti i collegamenti, vedere il datasheet del prodotto;
- i cavi di collegamento non siano danneggiati e che non siano sotto tensione durante il cablaggio;
- la direzione del flusso di potenza e la rotazione delle fasi siano corrette.

Durante l'installazione, assicurarsi che sia installato un interruttore o un disgiuntore in prossimità del prodotto e che sia facilmente accessibile agli operatori.

Lo strumento deve essere disinstallato se non è più possibile garantire un funzionamento sicuro (ad es. danni visibili). In questo caso tutti i collegamenti devono essere scollegati. Lo strumento deve essere restituito alla fabbrica o ad un centro di assistenza autorizzato.



ATTENZIONE: campi magnetici di elevata intensità possono variare i valori misurati dal trasformatore. Evitare l'installazione nei pressi di: magneti permanenti, elettromagneti o masse di ferro. Se si riscontrano irregolarità, riorientare o spostare il dispositivo nella zona più appropriata.



Se le avvertenze non sono rispettate, il dispositivo potrebbe **danneggiarsi o non funzionare** come previsto.



Si prega di notare che i dati sulla targhetta devono essere rispettati.



È necessario rispettare le normative nazionali durante l'installazione e la scelta dei materiali per le linee elettriche



Riparazioni e modifiche devono essere eseguiti esclusivamente dal produttore. È vietato aprire la custodia e apportare modifiche allo strumento. In caso di manomissione del dispositivo decade il diritto di garanzia.



Il prodotto descritto in questo documento può essere utilizzato solo per l'applicazione specificata. È necessario rispettare i dati di alimentazione massima e le condizioni ambientali specificate nel datasheet di prodotto. Per il corretto e sicuro funzionamento dell'apparecchio sono necessari un trasporto e uno stoccaggio adeguati, nonché un montaggio, un'installazione, una movimentazione e una manutenzione professionali.

L'utilizzo in condizioni ambientali diverse dai limiti dichiarati, l'applicazione di segnali, tensioni correnti oltre i limiti dichiarati, possono provocare deviazioni anche significative delle tolleranze di misura dichiarate, anche irreversibili.



Il contenuto di questo documento è stato controllato per garantirne l'accuratezza, tuttavia potrebbe contenere errori o incongruenze e non è possibile garantirne la totale completezza o la correttezza.



Il documento è regolarmente soggetto a revisioni ed aggiornamenti. QEED si riserva la facoltà di apportare in qualsiasi momento modifiche al prodotto e/o alla relativa documentazione tecnica, in ottica di miglioramento continuo della qualità. Accertarsi di consultare la versione aggiornata della documentazione disponibile sul sito web

www.qeed.it

In caso di errori o mancanza di informazioni necessarie in questo documento, vi preghiamo di informarci via e-mail a:

technical@qeed.it



Smaltimento dei rifiuti elettrici ed elettronici (applicabile nell'Unione Europea e negli altri paesi con servizio di raccolta differenziata). Il simbolo presente sul prodotto o sulla sua confezione indica che il prodotto non verrà trattato come rifiuto domestico. Sarà invece consegnato al centro di raccolta autorizzato per il riciclo dei rifiuti elettrici ed elettronici. Assicurandovi che il prodotto venga smaltito in modo adeguato, eviterete un potenziale impatto negativo sull'ambiente e la salute umana, che potrebbe essere causato da una gestione non conforme dello smaltimento del prodotto. Il riciclaggio dei materiali contribuirà alla conservazione delle risorse naturali. Per ricevere ulteriori informazioni più dettagliate Vi invitiamo a contattare l'ufficio preposto nella Vostra città, il servizio per lo smaltimento dei rifiuti o il fornitore da cui avete acquistato il prodotto.





PANORAMICA DEL PRODOTTO

Il QA-POWER-M è un analizzatore di potenza AC/DC monofase ad inserzione diretta che può fungere anche da isolatore di tensione/corrente.

Può essere usato come convertitore di segnale 1000V_{DC} - 600V_{AC} (100V_{DC} - 60V_{AC} per la versione LV), 10A AC/DC ad inserzione diretta o con l'ausilio di TA in corrente e misura di frequenza variabile.

Ingresso per trasduttori di tensione fino a 70mV adattabile solo in fabbrica su specifica del cliente.

È dotato di completa separazione galvanica tra alimentazione, interfaccia seriale e USB, ingressi ed uscite.

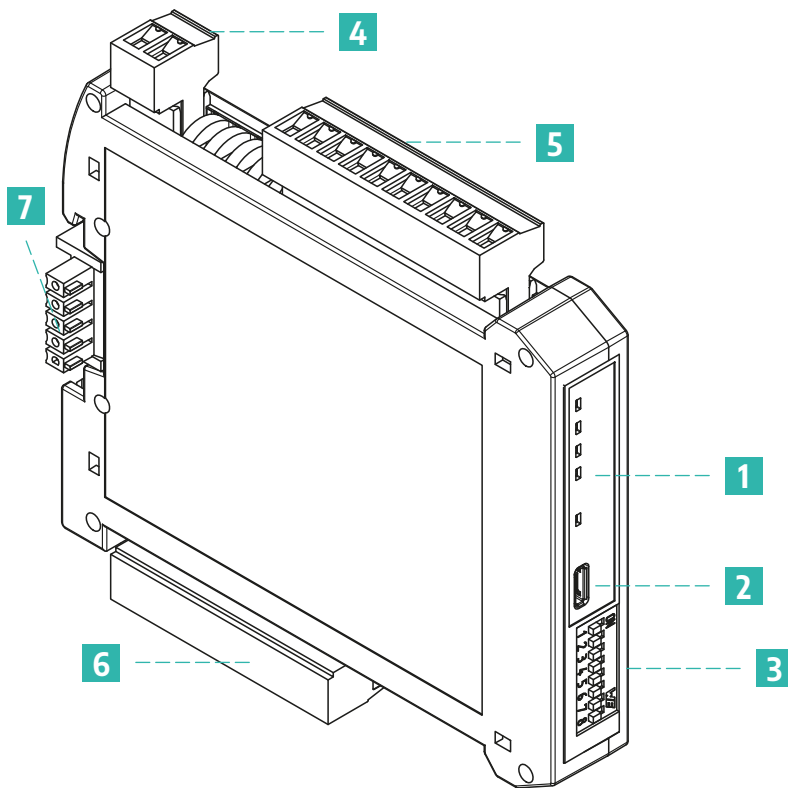
LED di segnalazioni alimentazione/errore/comunicazione sulla parte frontale della scocca.

Interfaccia seriale RS485 per la comunicazione con protocollo Modbus RTU sia dal software di configurazione **Q-WIZARD (scaricabile qui)**, sia con master Modbus di terze parti agendo sui registri della mappa dei registri.

Acquisizione dati via USB con pendrive con salvataggio dati con Real Time Clock integrato.

Datalogger su memoria non volatile per la gestione della totalizzazione di impulsi in ingresso. Log dei dati via USB con pendrive o PC, scarico dati in formato .csv comprensivi di data e ora (RTC - Real Time Clock - integrato).

Predisposto per montaggio su barra DIN con morsetto T-BUS (opzionale) per connessione rapida con possibilità di inserimento/rimozione a caldo.



- 1 LED di segnalazione
- 2 Porta microUSB
- 3 DIP switch di configurazione
- 4 Morsetti alimentazione
- 5 Morsetti ingresso
- 6 Morsetti uscita
- 7 Morsetto T-BUS per alimentazione e comunicazione Modbus RTU (opzionale)



Ingressi

- **Tensione:** fino a 1000V_{DC} / 600V_{AC} (o 100 V_{DC} / 60V_{AC} per la versione -LV)
- **Corrente:**
 - inserzione diretta fino a 10A AC/DC (rapporto di trasformazione = 1)
 - tramite TA con uscita in corrente
 - tramite TA con uscita in tensione fino a 100mV (o 5V configurabile in fabbrica)

Uscite

- **Tensione:** 0...10V, configurabile*, minima resistenza di carico 2kΩ
- **Corrente:** 0...20mA, configurabile*, massima resistenza di carico 600Ω
- **Contatto di Allarme:** contatto Optomos, NA in caso di allarme (configurabile) o ritrasmissione impulsi per totalizzazione, configurabile via software **Q-WIZARD**

Interfacce di comunicazione

- **RS485 Modbus RTU:** connessione su Bus seriale RS485 sulla base del modulo tramite adattatore (T-BUS opzionale) o su morsetti. Dip-switch frontale per il setting manuale dell'indirizzo e del baudrate
- **USB** per configurazione

* Tramite il software di configurazione, il dispositivo ha la possibilità di scalare gli ingressi e le uscite a piacimento, selezionando l'intervallo di misura di ingresso (parametri INIZIO SCALA INGRESSO e FINE SCALA INGRESSO nel software di configurazione) alla quale associare il segnale analogico in uscita (parametri INIZIO SCALA USCITA e FINE SCALA USCITA nel software di configurazione).

Se dall'interfaccia viene selezionato il controllo manuale via Modbus RTU, è possibile gestire il modulo come se fosse un AO (Analog Output) o un DO (Digital Output), svincolando quindi l'uscita analogica e digitale dall'ingresso selezionato. L'uscita analogica verrà gestita via RS485 Modbus RTU (vedi mappa dei registri).

Segnalazioni ed allarmi

Il prodotto, tramite l'interfaccia LED, mette a disposizione dell'utente la visualizzazione delle seguenti anomalie:

- segnale di ingresso sotto la soglia di misura
- segnale di ingresso sopra la soglia di misura
- Anomalia HW nella catena di misura
- Problema LOG del Real Time Clock che memorizza la data e l'ora
- Problema RTC durante l'acquisizione dei dati (chiavetta USB senza disponibilità di memoria, chiavetta USB non riconosciuta)
- Problema EEPROM sul microprocessore di configurazione (modulo starato, configurazione persa)

Tali anomalie possono anche essere associate all'uscita analogica e/o digitale (anche contemporaneamente) in forma di allarmi.

All'uscita analogica e/o digitale, in aggiunta, può essere associato anche un ulteriore allarme sulla misura di ingresso riportata in uscita; in base alle impostazioni con il software di configurazione tale allarme può essere innescato se la misura è sopra/sotto una soglia o tra/all'esterno di 2 soglie.

NOTA: Nel caso di allarme l'uscita si porterà a 21 mA oppure 10,5V a seconda dell'impostazione della modalità (corrente o tensione) di uscita analogica selezionata tramite software di configurazione.

Data logging

È possibile attivare la funzionalità LOG per l'acquisizione dei dati su pendrive usb dal menu dedicato del software di configurazione.

L'estensione del file di log può essere del tipo: .xls, .xlsx, .csv, .txt, .dat, .log e si varia semplicemente cambiando l'estensione al nome del file nel casella di salvataggio da software di configurazione. L'estensione di default è in formato testo.

Il minimo tempo di campionamento è di 1 secondo, il massimo è di circa 18 ore.



CARATTERISTICHE TECNICHE

Caratteristiche elettriche

| | QA-POWER-M | QA-POWER-M-LV |
|--|--|---|
| Ingresso tensione | fino a 600V _{AC} , 1000V _{DC} | fino a 60V _{AC} , 100V _{DC} |
| Alimentazione | 10÷40 V _{DC} o 20÷28 V _{AC} @50/60Hz | |
| Assorbimento | 250mA | |
| Isolamenti | 4kV _{RMS} tra alimentazione e ingressi di misura 4kV _{RMS} tra RS485 e ingressi di misura 1,5kV _{RMS} tra alimentazione e RS485 | |
| Uscite | <ul style="list-style-type: none"> - Analogica configurabile in: <ul style="list-style-type: none"> • Tensione 0÷10V, configurabile, minima resistenza di carico 2kΩ • Corrente 0÷20mA, configurabile, massima resistenza di carico 600Ω - Digitale (optoMOS NO, 1-form-A, 30V, <50mA) | |
| Interfacce di comunicazione | RS485 Modbus RTU Porta microUSB | |
| Interfaccia visiva | LED di segnalazione | |
| Tipo misura | TRMS, DC | |
| Frequenza di misura | DC oppure 40÷400Hz | |
| Frequenza di campionamento | 5000 campioni/s | |
| Aggiornamento della misura | Ogni 100ms | |
| Rapporti di trasformazione TA | Impostabili da software | |
| Classe di precisione | 0,5% F.S. | |
| Ingresso di tensione | | |
| Impedenza di ingresso | 1MΩ | |
| Portata nominale U _n | 300V _{LN_AC} (1000V _{DC}) | |
| Sovraccarico Continuo U _{MAX} | 1100V _{LN_DC} | |
| Sovraccarico Per 500 ms | 1200V _{LN_DC} | |
| Ingresso di corrente | Isolato | |
| Inserzione Diretta | Fino a 10A AC/DC | |
| Con l'ausilio di TA con uscita in corrente | Portata nominale I _n | 5A _{AC} |
| | Fattore di cresta | <3 |
| | Impedenza | <0,5Ω |
| | Sovraccarico Continuo I _{MAX} | 6A _{AC} |
| | Sovraccarico Per 500 ms | 40A _{AC} |
| Precisioni (@25°C, 50Hz) | | |
| Tensione (U _n : 230/400 V) | ± 0,5% F.S. | |
| Corrente (I _n = 5A) | ± 0,5% F.S. | |
| Frequenza (40÷70Hz) | ± 0,1Hz | |
| Potenza | ATTIVA: ± 0,5 F.S. REATTIVA: ± 0,5 F.S. | |
| Energia | 1% sulla lettura | |
| Fattore di potenza | ± (0,001 +1%(1.00-PF)) | |
| Banda passante (-3dB) | >2kHz | |
| Coefficiente di temperatura | <200ppm/°C | |



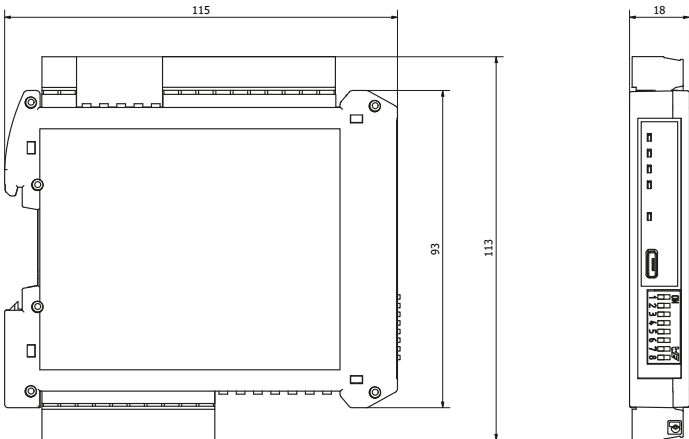

Misure disponibili

| | |
|--|------------|
| I_{rms} - V_{rms} | Frequenza |
| I_{pk} - V_{pk} | $\cos\Phi$ |
| Potenza attiva (W), Potenza reattiva (VAR), Potenza apparente (VA) | THD |
| Energia bidirezionale (kWh), positiva e negativa | |

Caratteristiche comunicazione

| | |
|-----------------------|--|
| Protocollo | Modbus RTU |
| Baudrate | 1200÷115200 bps (default 9600) |
| Indirizzi | 1÷247 (default 1) |
| Formato dati | 1 bit di start, 8 bit dati, parità NO/ODD/EVEN (default NO parità) |
| Ritardo alla risposta | 1÷1000ms |
| Connessione | Tramite morsetto estraibile, T-BUS o micro USB |

Dati generali

| | |
|-------------------------------|---|
| Temperatura di funzionamento | -15÷60° C |
| Temperatura di stoccaggio | -40÷85° C |
| Umidità relativa | 10÷90% non condensante |
| Altitudine | Fino a 2000 m s.l.m. |
| Grado di protezione | IP20 |
| Dimensioni | 115x113x18 mm  |
| Peso | 120 g |
| Sezione cavi dei terminali | 0.05÷1.5 mm ² (30÷14 AWG) |
| Memorizzazione energia | Flash, durata minima 3 anni |
| Categoria di installazione | Cat. III (IEC 60664, EN60664) |
| Omologazioni e certificazioni | EN 61000-6-3 + A1 2011; EN64000-6-2/2005; EN61010-1/2010  |
| Montaggio | Predisposizione per barra DIN |

Codice d'ordine

| | |
|----------------------|---------------|
| Versione standard | QA-POWER-M |
| Versione Low Voltage | QA-POWER-M-LV |
| T-BUS | QA-TBUS-22 |

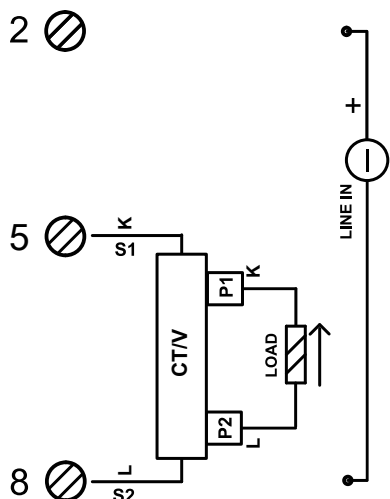


CONNESSIONE E INSTALLAZIONE

Lo strumento è sviluppato per essere montato su guida DIN, con o senza l'ausilio del connettore T-BUS per l'interfacciamento di più strumenti con riduzione dei cablaggi.

Di seguito la descrizione delle funzionalità dei morsetti:

| | |
|--|--|
| | <p>Alimentazione dispositivo. NOTA: Le linee devono essere dotate di un'opportuna protezione contro cortocircuiti e/o guasti accidentali</p> |
| | <p>Ingresso tensione/corrente (inserzione diretta): Tensione di ingresso (LINE) deve essere collegata ai morsetti 2(+) e 8, il carico deve essere collegato ai morsetti 1(+) e 6</p> <p>È possibile impostare l'intervallo di misura utilizzando il software di configurazione, oppure tramite RS485 utilizzando i registri Modbus RTU</p> |
| | <p>Inserzione con trasformatore di corrente (ct) esterno: Tensione di ingresso (LINE) deve essere collegata ai morsetti 2(+) e 8</p> <p>Il trasformatore di corrente esterno, collegato come segue:</p> <ul style="list-style-type: none"> - terminale S1 del CT collegato al morsetto 6 - terminale S2 del CT collegato al morsetto 8 - collegamento del carico al TA, ingresso lato P1 ed uscita lato P2 (vedi schema a lato riportato sulla scatola del prodotto) <p>Con questa configurazione, impostare il rapporto di trasformazione da software di programmazione oppure tramite RS485 utilizzando i registri Modbus RTU</p> |



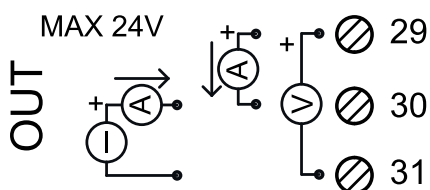
Inserzione con trasformatore di corrente (CT) esterno e uscita in tensione (max 100mV picco):

Tensione di ingresso (LINE) deve essere collegata ai morsetti 2(+) e 8.

Il trasformatore di corrente esterno, collegato come segue:

- terminale S1 del CT collegato al morsetto 5
- terminale S2 del CT collegato al morsetto 8
- collegamento del carico al TA, ingresso lato P1 ed uscita lato P2

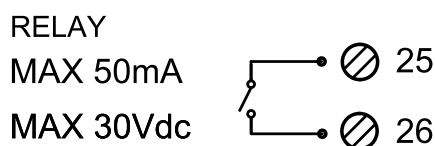
Con questa configurazione, impostare il rapporto di trasformazione solo da software di programmazione



Uscita analogica:

- per l'uscita analogica in Tensione, collegare i morsetti 31 e 29 (positivo)
- Per l'uscita analogica in Corrente attiva, collegare i morsetti 29 (positivo) e 30
- Per l'uscita analogica in Corrente passiva, collegare i morsetti 30 (positivo) e 31

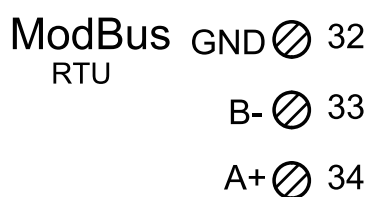
Alimentazione del sensore da uscita analogica: 13V_{dc}, 30mA massimi



Uscita digitale:

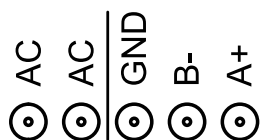
Uscita con contatto OptoMOS. Collegamento tra i terminali 25 e 26. Il contatto può essere usato come uscita impulsi (il valore dell'impulso impostabile tramite software di programmazione oppure tramite RS485 utilizzando i registri Modbus RTU) o come contatto di allarme (parametro configurabile tramite software di programmazione oppure tramite RS485 utilizzando i registri Modbus RTU)

Di default l'uscita digitale è impostata come non attiva



interfaccia seriale RS485:

disponibile sui morsetti 32 (GND), 33 (B-), 34 (A+), oppure tramite l'accessorio T-BUS da posizionare sulla base della scheda



Collegamento T-BUS (necessita dell'accessorio T-BUS opzionale): è possibile apporre l'accessorio T-BUS sulla base del modulo sia per alimentare il prodotto sia per la comunicazione seriale (vedi immagine sotto). Il numero di moduli supportati dal bus è in funzione dell'alimentatore utilizzato (verificare gli assorbimenti dei moduli)

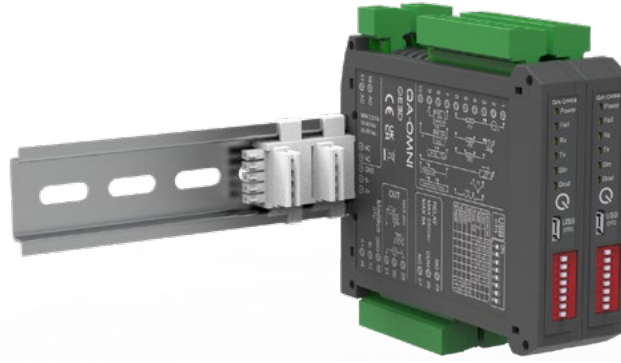


Figura 1: installazione su barra DIN con T-BUS

Terminazione BUS RS485

Al fine di evitare sbilanciamenti nel bus di trasmissione, è consigliabile inserire una resistenza di terminazione all’inizio del bus RS485 (tipicamente sull’adattatore USB-RS485) ed alla fine (tipicamente in concomitanza dell’ultimo slave – attivabile anche via dip-switch). È opportuno scegliere resistenze da 120Ω con tolleranza 1%, che equivalgono all’impedenza tipica dei cavi RS485.

Sotto delle immagini a puro titolo indicativo:

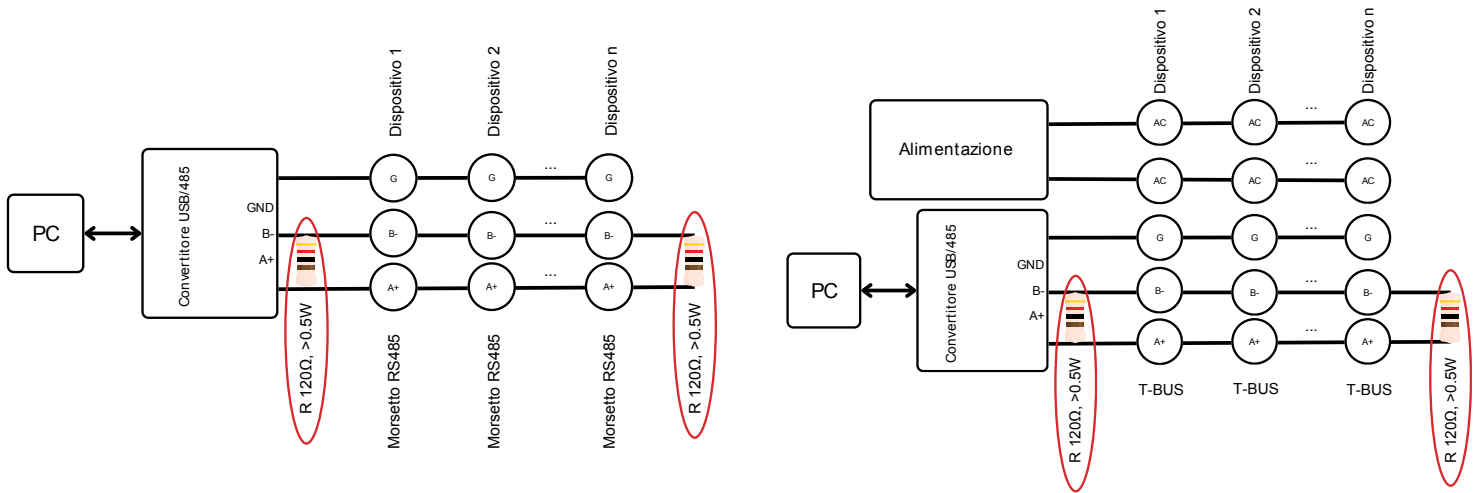


Figura 2: Terminazione bus RS485

**LED SEGNAZIONE FRONTALI**

| Funzione | Stato | Significato |
|---------------|--------------|--|
| Power (verde) | Acceso | Alimentazione presente |
| Fail (giallo) | Acceso | Presenza di una o più anomalie/errori sul modulo (configurabile da Q-WIZARD o agendo sui registri dedicati pagina 16) |
| RX (rosso) | Lampeggiante | Il sistema sta ricevendo dati dalla RS485 |
| TX (rosso) | Lampeggiante | Il sistema sta trasmettendo dati sulla RS485 |
| Dout (verde) | Acceso | Uscita digitale attiva |

ACQUISIZIONE DATI - DATA LOGGING

Il QA-POWER-M(-LV) è in grado di mettere a disposizione, su una memoria locale di tipo PENDRIVE USB (CHIAVETTA USB) collegata con il modulo tramite la porta microUSB, una serie di informazioni riguardanti il funzionamento del modulo, lo stato degli allarmi, il tipo di ingresso, il tipo di uscita, la lettura dei dati misurati.

Il modulo è dotato di un RTC Real Time Clock alimentato da una batteria di backup che permette di registrare i dati con anno/mese/giorno-ora-min-sec.

Esempio di File Log

| Serial | Data (yyyy-mm-dd) & Time | Status | V _{pk} | I _{pk} | V _{rms} | P | CosΦ | Freq. | Energy | Energy+ |
|----------|--------------------------|--------|-----------------|-----------------|------------------|------|------|-------|--------|---------|
| 12345678 | 2015/03/12-14-23-25 | 0 | 270 | 0 | 123 | 85,7 | 0,91 | 52 | 21 | 0 |
| 12345678 | 2015/03/12-14-23-26 | 0 | 270 | 0 | 123 | 88,3 | 0,92 | 52,6 | 21 | 0 |
| 12345678 | 2015/03/12-14-23-27 | 0 | 273 | 0 | 123 | 87,8 | 0,92 | 52,4 | 21 | 0 |
| 12345678 | 2015/03/12-14-23-28 | 0 | 270 | 0 | 123 | 88,1 | 0,93 | 52,1 | 21 | 0 |

Serial Number: è il numero seriale del modulo, che permette di essere identificato univocamente.

Data & Time: informazioni temporali del log (anno/mese/giorno-ora-min-sec).

Status ID: Registro di STATO in modalità binaria a 16 bit.

- bit [0] = fail global
- bit [1] = alarm
- bit [2] = over range
- bit [3] = under range
- bit [4] = riservato
- bit [5] = dout status
- bit [6] = fail HW
- bit [7] = fail log
- bit [8] = fail RTC
- bit [9] = fail EEPROM

V_{pk}: picco tensione

I_{pk}: picco corrente

V_{rms}: valore efficace tensione

I_{rms}: valore efficace corrente

P: potenza attiva

Q: potenza reattiva

S: potenza apparente

CosΦ: sfasamento

Frequenza: frequenza segnale

Energy: energia misurata

Energy +: energia misurata positiva

Energy -: energia negativa

Output value: valore in uA o in mV dell'uscita analogica

Output type: rappresenta la configurazione dell'uscita analogica

- bit [0] = Voltage/Current
- bit [1-4] = input Vrms, Irms, Active Power, Reactive Power, Apparent Power, Cosφ, Frequency
- bit [5] = fail under-range
- bit [6] = fail over-range
- bit [7] = fail HW



- bit [8] = fail log
- bit [9] = fail RTC
- bit [10] = fail EEPROM
- bit [11] = fail alarm
- bit [12-13] = 0 sopra soglia /1 sotto soglia /2 fuori soglie /3 dentro soglie
- bit [14] = Manual mode

FUNZIONI DEL PRODOTTO

Utilizzando il software di configurazione o agendo sui registri dedicati, si possono configurare le seguenti funzioni:

Modbus

Sono impostabili indirizzo, baudrate, parità e bit di stop.

Ingressi/uscita

- Rapporto di trasformazione [Reg. 40102]
- Filtro sulla misura [Reg. 40131 – 40133]
- Limiti sulla visualizzazione di tensione, corrente e potenza misurata [Reg. 40135 – 40139]
- Energia (Wh) per impulso [Reg. 40110]
- Selezione uscita analogica in tensione o corrente [Reg. 40101]
- Selezione misura ritrasmessa in uscita analogica tra quelle disponibili [Reg. 40101] o con gestione manuale via Modbus RTU [Reg. 40101] (con impostazioni dei range di riscaldamento in ingresso [Reg. 40104 – 40106] e uscita [Reg. 40108 – 40109])
- Abilitazione uscita digitale e suo stato all'avvio [Reg. 40112]

Allarme su uscita analogica

Agendo sul registro [40101], è possibile stabilire se associare anche un allarme all'uscita analogica (oltre alla grandezza riportata già sull'uscita stessa).

Nota: in caso di allarme, l'uscita si porterà a 21 mA oppure 10,5V a seconda dell'impostazione della modalità (corrente o tensione) di uscita analogica selezionata.

Allarme su uscita digitale - conta impulsi

Se il Bit[8] del registro [40112] è pari a 1 l'uscita è gestita come conta impulsi, mentre se è pari a 0 è gestita come allarme. Agendo sul registro [40112], è possibile definire quali allarmi associare (ed eventualmente la soglia [Reg. 40113 - 40115] e l'isteresi [Reg. 40117] della grandezza che determina l'attivazione dell'allarme) nonché se l'allarme è attivo basso/alto.

Disponibile a partire dalla revisione firmware 005: allarme su uscita digitale in configurazione AND/OR secondo lo schema seguente.



Possibilità di selezionare due grandezze di misura in ingresso tramite i registri [40154] e [40155]. Per ogni ingresso è possibile settare due soglie di misura il cui superamento attiverà il corrispondente allarme. Queste soglie sono impostabili tramite i registri [40142-40149]. I Bit [12-13] e i Bit [14-15] del registro [40112] impostano il tipo di soglia (sotto soglia, sopra-soglia, esterno a due soglie, interno a due soglie).

Gli allarmi verranno combinati secondo una logica AND/OR impostabile tramite il registro [40141].

È possibile inserire un ritardo di segnalazione degli allarmi tramite i registri [40150-40153].

Lo stato dell'allarme viene visualizzato sul Bit [11] del registro [40112].



CONFIGURAZIONE DEL DISPOSITIVO

Impostazione indirizzi Modbus RTU e baudrate via dip-switch

Attraverso il DIP-switch presente sul frontale del modulo, è possibile modificare l'indirizzo Modbus RTU ed il baudrate. Nel caso in cui tutti i DIP-switch siano a zero, il modulo prenderà la configurazione da EEPROM, viceversa quella impostata tramite DIP-switch.

| USB OTG | ON | | | | | | | |
|------------|----|---|---|---|---|---|---|---|
| | 1 | 2 | 3 | 4 | 5 | 6 | 7 | 8 |
| EEPROM | 0 | 0 | 0 | 0 | 0 | 0 | | |
| Add: 1 | 0 | 0 | 0 | 0 | 0 | 1 | | |
| Add: 2 | 0 | 0 | 0 | 0 | 1 | 0 | | |
| Add: 63 | 1 | 1 | 1 | 1 | 1 | 1 | | |
| 9600 | | | | | | | 0 | 0 |
| 19200 | | | | | | | 0 | 1 |
| 38400 | | | | | | | 1 | 0 |
| 57600 | | | | | | | 1 | 1 |

Indirizzi maggiori a 63 e valori di baudrate diversi da quelli selezionabili da DIP-switch sono configurabili tramite il software di configurazione Q-WIZARD o con le funzioni Modbus RTU sotto riportate agendo sui registri dedicati.

Alzando il DIP switch 1 visibile dal foro presente sulla custodia del prodotto (visibile nella figura più sotto), si attiva la terminazione dinamica (120Ω) del Modbus RTU (da eseguire solo sull'ultimo modulo della catena – vedi Figura 2 al paragrafo Terminazione bus RS485).

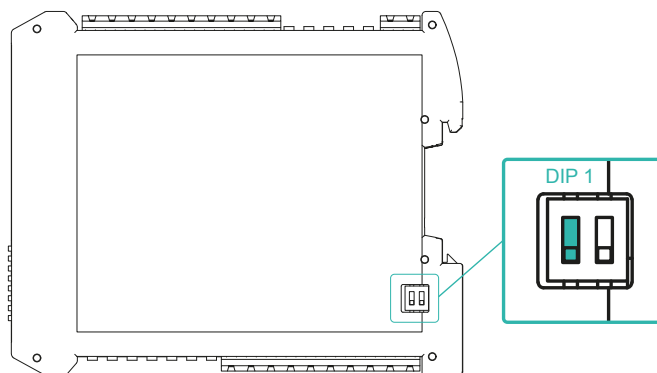


Figura 3: Dip-switch

NOTA: Per rendere attive tutte le modifiche via DIP-switch è necessario togliere e ridare alimentazione al dispositivo.

Configurazione delle funzionalità

È possibile collegarsi al prodotto attraverso un dispositivo seriale RS485 come il nostro Q-USB485 oppure utilizzando la porta microUSB.

Nel caso di utilizzo della microUSB per la sola configurazione l'alimentazione principale dai morsetti non è necessaria, mentre deve essere presente per avere tutte le funzionalità attive (monitoraggio in tempo reale); nel caso di configurazione da morsetti l'alimentazione deve sempre essere fornita.

La configurazione del modulo può essere effettuata con il nostro software di configurazione **Q-WIZARD** o con qualsiasi master Modbus di terze parti agendo sui registri della mappa riportata a pagina 16.

Q-WIZARD

Tramite il software di configurazione **Q-WIZARD (scaricabile da qui)** è possibile configurare tutti i parametri del dispositivo seguendo i semplici passaggi auto esplicativi.

Oltre alla configurazione dei vari parametri, ingressi ed uscite, il **Q-WIZARD** permette anche il monitoraggio in tempo reale delle variabili del dispositivo.



Master Modbus di terze parti

In alternativa, si può mettere in comunicazione il prodotto direttamente con un Master Modbus RTU di terze parti con impostazioni di comunicazione in accordo con la configurazione dei dip-switch (nel caso di utilizzo della microUSB le impostazioni dei DIP sono ininfluenti).

Il protocollo di comunicazione supportato è il Modbus RTU Slave:

- Connessioni Modbus RTU: A+ e B- come previsto dagli standard Modbus RTU
- Funzioni Modbus RTU supportate: 03 esadecimale (lettura registri multipli, max 100), 06 esadecimale (scrittura singola), 10 esadecimale (scrittura registri multipli)
- la numerazione degli indirizzi Modbus RTU è con convenzione "1 BASED" (standard) ma il registro fisico è a base 0; all'indirizzo logico, per es. 40010, corrisponde l'indirizzo fisico #9, come previsto dagli standard Modbus RTU

NOTA: tutti i cambi di impostazione dei parametri di configurazione devono essere seguiti dal comando di salvataggio in flash 0xC1C0 = Flash settings save command nel registro 42001; i cambi dei parametri di comunicazione del dispositivo in aggiunta devono anche essere seguiti anche dal comando 0xC1A0 = Reboot command nel registro 42001.

In questo caso tutte le configurazioni del dispositivo saranno eseguite agendo sulla Mappa dei Registri Modbus RTU disponibile nell'ultimo capitolo di questo documento utilizzando le funzioni:

- Lettura dei registri di mantenimento (funzione 03 esadecimale)
- Scrittura di un singolo registro di mantenimento (funzione 06 esadecimale)
- Scrittura di registri multipli (funzione 10 esadecimale)

Funzione 03 esadecimale (Lettura dei registri di mantenimento)

Questa funzione viene utilizzata per leggere il contenuto di un blocco continuo di registri di mantenimento (word). Il frame di richiesta specifica l'indirizzo del registro di partenza e il numero di registri da leggere. È possibile leggere al massimo 120 registri (parole) con una singola richiesta, quando non diversamente specificato. I dati del registro nel messaggio di risposta sono impacchettati come due byte per registro (word), con i contenuti binari allineati a destra all'interno di ciascun byte. Per ogni registro, il primo byte contiene i bit di ordine superiore (MSB) e il secondo contiene i bit di ordine inferiore (LSB).

| Frame di richiesta | | | |
|-------------------------------|-----------|------------------------|------------------------|
| Descrizione | Lunghezza | Valore | Note |
| Indirizzo fisico | 1 byte | 1 to F7 HEX (1 to 247) | |
| Codice funzione | 1 byte | 03 HEX | |
| Indirizzo iniziale | 2 bytes | 0000 to FFFF HEX | Ordine bytes: MSB, LSB |
| Quantità di registri (N word) | 2 bytes | 1 to 10 HEX (1 to 16) | Ordine bytes: MSB, LSB |
| CRC | 2 bytes | | |

| Frame di risposta (azione corretta) | | | |
|-------------------------------------|-----------|------------------------|------------------------|
| Descrizione | Lunghezza | Valore | Note |
| Indirizzo fisico | 1 byte | 1 to F7 HEX (1 to 247) | |
| Codice funzione | 1 byte | 03 HEX | |
| Quantità di byte richiesti | 1 byte | N word * 2 | |
| Valore del registro | N*2 bytes | | Ordine bytes: MSB, LSB |
| CRC | 2 bytes | | |

| Frame di risposta (azione non corretta) | | | |
|---|-----------|---------------------------|--|
| Descrizione | Lunghezza | Valore | Note |
| Indirizzo fisico | 1 byte | 1 to F7 HEX (1 to 247) | Possibile eccezione: 01: funzione illegale 02: indirizzo dati illegale 03: valore dati illegale 04: guasto del dispositivo slave |
| Codice funzione | 1 byte | 83 HEX | |
| Codice di eccezione | 1 byte | 01, 02, 03, 04 (see note) | |
| CRC | 2 bytes | | |



Funzione 06 esadecimale (Scrittura di un singolo registro di mantenimento)

Questa funzione viene utilizzata per scrivere un singolo registro di mantenimento. Il frame di richiesta specifica l'indirizzo del registro (word) da scrivere e il suo contenuto.

La risposta corretta è un'eco della richiesta, restituita dopo che il contenuto del registro è stato scritto.

| Frame di richiesta | | | |
|---------------------|-----------|------------------------|------------------------|
| Descrizione | Lunghezza | Valore | Note |
| Indirizzo fisico | 1 byte | 1 to F7 HEX (1 to 247) | |
| Codice funzione | 1 byte | 06 HEX | |
| Indirizzo iniziale | 2 bytes | 0000h to FFFF HEX | Ordine bytes: MSB, LSB |
| Valore del registro | 2 bytes | 0000h to FFFF HEX | Ordine bytes: MSB, LSB |
| CRC | 2 bytes | | |

| Frame di risposta (azione corretta) | | | |
|-------------------------------------|-----------|------------------------|------------------------|
| Descrizione | Lunghezza | Valore | Note |
| Indirizzo fisico | 1 byte | 1 to F7 HEX (1 to 247) | |
| Codice funzione | 1 byte | 06 HEX | |
| Indirizzo iniziale | 2 bytes | 0000h to FFFF HEX | Ordine bytes: MSB, LSB |
| Valore del registro | 2 bytes | 0000h to FFFF HEX | Ordine bytes: MSB, LSB |
| CRC | 2 bytes | | |

| Frame di risposta (azione non corretta) | | | |
|---|-----------|---------------------------|--|
| Descrizione | Lunghezza | Valore | Note |
| Indirizzo fisico | 1 byte | 1 to F7 HEX (1 to 247) | Possibile eccezione: 01: funzione illegale 02: indirizzo dati illegale 03: valore dati illegale 04: guasto del dispositivo slave |
| Codice funzione | 1 byte | 86 HEX | |
| Codice di eccezione | 1 byte | 01, 02, 03, 04 (see note) | |
| CRC | 2 bytes | | |



Funzione 10 esadecimale (Scrittura di registri multipli)

Questa funzione viene utilizzata per scrivere un blocco di registri contigui (massimo 2). I valori richiesti da scrivere sono specificati nel campo dati della richiesta. I dati sono impacchettati come due byte per registro.

La risposta corretta restituisce il codice di funzione, l'indirizzo di inizio e la quantità di registri scritti.

| Frame di richiesta | | | |
|-------------------------------|-------------|------------------------|------------------------|
| Descrizione | Lunghezza | Valore | Note |
| Indirizzo fisico | 1 byte | 1 to F7 HEX (1 to 247) | |
| Codice funzione | 1 byte | 10 HEX | |
| Indirizzo iniziale | 2 bytes | 0000 to FFFF HEX | Ordine bytes: MSB, LSB |
| Quantità di registri (N word) | 2 bytes | 0001 to 0078 HEX | Ordine bytes: MSB, LSB |
| Conteggio dei byte | 1 byte | N word * 2 | |
| Valore del registro | N * 2 bytes | value | Ordine bytes: MSB, LSB |
| CRC | 2 bytes | | |

| Frame di risposta (azione corretta) | | | |
|-------------------------------------|-----------|------------------------|------------------------|
| Descrizione | Lunghezza | Valore | Note |
| Indirizzo fisico | 1 byte | 1 to F7 HEX (1 to 247) | |
| Codice funzione | 1 byte | 10 HEX | |
| Indirizzo iniziale | 2 bytes | 0000 to FFFF HEX | Ordine bytes: MSB, LSB |
| Quantità di registri (N word) | 2 bytes | 0001 to 0078 HEX | Ordine bytes: MSB, LSB |
| CRC | 2 bytes | | |

| Frame di risposta (azione non corretta) | | | |
|---|-----------|---------------------------|--|
| Descrizione | Lunghezza | Valore | Note |
| Indirizzo fisico | 1 byte | 1 to F7 HEX (1 to 247) | Possibile eccezione: 01: funzione illegale 02: indirizzo dati illegale 03: valore dati illegale 04: guasto del dispositivo slave |
| Codice funzione | 1 byte | 90 HEX | |
| Codice di eccezione | 1 byte | 01, 02, 03, 04 (see note) | |
| CRC | 2 bytes | | |



AGGIORNAMENTO FIRMWARE

Il prodotto è predisposto per l'aggiornamento firmware tramite la porta USB utilizzando una pendrive standard dove sarà collocato il file e un cavo micro USB **OTG**. Per poter aggiornare il firmware basterà togliere l'alimentazione dal modulo, inserire la pendrive sulla scheda con inserito il file e ripristinare l'alimentazione. A questo punto la scheda andrà a scaricarsi il file in automatico e aggiornerà il firmware senza modificare le configurazioni caricate in fase di programmazione. Durante la fase di aggiornamento la luce del led FAIL sarà intermittente.

MAPPA DEI REGISTRI

In **grassetto** i valori di default.

| Register Name | Description | Register Type | R/W | Default | Range | Address Modbus |
|---------------------------|--|-----------------|-----|---------|-----------|----------------|
| Machine ID | 3 = QA-POWER-M 33 = QA-POWER-M-LV | UShort [16b] | R | | | 40001 |
| FW version | Firmware FW (0) | UShort [16b] | R | | | 40002 |
| Status | bit 0 → fail global bit 1 → alarm bit 2 → overrange bit 3 → underrange bit 4 → reserved bit 5 → Dout status bit 6 → fail HW bit 7 → fail log bit 8 → fail RTC bit 9 → fail EEPROM | UShort [16b] | R/W | | 0...65535 | 40005 |
| Output Value | Output Value (mV or uA) | UShort [16b] | R/W | | 0...20000 | 40006 |
| Digital output | bit [0] = disabled/enabled | UShort [16b] | R/W | 0 | | 40007 |
| DIP-switchstatus | bit [0-7]= dip switch status bit [0] = dip switch position 8 bit [1] = dip switch position 7 ... Bit [7] = dip switch position 1 | UShort [16b] | R | | 0...10000 | 40008 |
| Vrms | Voltage measurement rms (V) | Float [32b-MSW] | R | | 0...14000 | 40009 |
| Irms | Current measurement rms (mA) | Float [32b-MSW] | R | | | 40011 |
| Active power | Active Power Measurement (W) | Float [32b-MSW] | R | | | 40013 |
| Q | Reactive Power Measurement (VAR) | Float [32b-MSW] | R | | | 40015 |
| S | Apparent Power Measurement (VA) | Float [32b-MSW] | R | | | 40017 |
| Cos (Φ) | Cosφ Measurement | Float [32b-MSW] | R | | 0...1 | 40019 |
| Frequency | Frequency Measurement (Hz) | Float [32b-MSW] | R | | | 40021 |
| THD | THD Measurement (%) | Float [32b-MSW] | R | | | 40023 |
| Energy | Totale Energy Measurement (Wh) | Float [32b-MSW] | R/W | | | 40025 |
| Positive Energy | Positive Energy Measurement (Wh) | Float [32b-MSW] | R/W | | | 40027 |
| Negative Energy | Negative Energy Measurement (Wh) | Float [32b-MSW] | R/W | | | 40029 |
| V peak | Instantaneous Voltage Peak (V) | Float [32b-MSW] | R/W | | | 40031 |
| I peak | Instantaneous Current Peak (mA) | Float [32b-MSW] | R/W | | | 40033 |
| V MAX | Max RMS Voltage (V) | Float [32b-MSW] | R/W | | | 40035 |
| V min | min RMS Voltage (V) | Float [32b-MSW] | R/W | | | 40037 |
| I MAX | Max RMS Current (mA) | Float [32b-MSW] | R/W | | | 40039 |
| I min | min RMS Current (mA) | Float [32b-MSW] | R/W | | | 40041 |
| P MAX | Max RMS Active Power (W) | Float [32b-MSW] | R/W | | | 40043 |
| P min | min RMS Active Power (W) | Float [32b-MSW] | R/W | | | 40045 |
| Q MAX | Max Reactive Power (VAR) | Float [32b-MSW] | R/W | | | 40047 |
| Q min | min Reactive Power (VAR) | Float [32b-MSW] | R/W | | | 40049 |
| S MAX | Max Apparent Power (VA) | Float [32b-MSW] | R/W | | | 40051 |
| S min | min Apparent Power (VA) | Float [32b-MSW] | R/W | | | 40053 |
| Cos (Φ) MAX | Max Cosφ | Float [32b-MSW] | R/W | | | 40055 |
| Cos (Φ) min | min Cos (Φ) | Float [32b-MSW] | R/W | | | 40057 |
| Frequency MAX | Max Frequency (Hz) | Float [32b-MSW] | R/W | | | 40059 |
| Frequency min | min Frequency (Hz) | Float [32b-MSW] | R/W | | | 40061 |
| THD MAX | Max THD (%) | Float [32b-MSW] | R/W | | | 40063 |
| THD min | min THD (%) | Float [32b-MSW] | R/W | | | 40065 |
| Vavg | V avarage(V) | Float [32b-MSW] | R | | | 40067 |
| Iavg | I avarage(V) | Float [32b-MSW] | R | | | 40069 |
| Totalizer | Total pulse Dout | UInt [32b-MSW] | R | | | 40071 |
| Serial Number (min, sec) | Partial serial number (format: mm-ss) | UInt [16b] | R | | | 40073 |
| Serial Number (day, hour) | Partial serial number (format: dd-hh) | UInt [16b] | R | | | 40074 |



| Register Name | Description | Register Type | R/W | Default | Range | Address Modbus |
|-----------------------------|--|-----------------|-----|---------|-------|----------------|
| Serial Number (year, Month) | Partial serial number (format: yy-MM) | UInt [16b] | R | | | 40075 |
| Output Analog mode | bit [0] = 0 → Voltage 1 → Current bit [1-4] = input: 0 → Vrms 1 → Irms 2 → Active Power 3 → Reactive Power 4 → Apparent Power 5 → cos (Φ) 6 → Frequency bit [5] = fail under range bit [6] = fail over range bit [7] = fail HW bit [8] = fail log bit [9] = fail RTC bit [10] = fail EEPROM bit [11] = fail alarm bit [12-13] = 0 → 1 threshold over 1 → 1 threshold under 2 → 2 thresholds external 3 → 2 thresholds internal bit [14] = Manual mode | UInt [16b] | R/W | 0 | | 40101 |
| Current Ratio | Current Ratio | Float [32b-MSW] | R/W | 1 | | 40102 |
| Input Begin Scale | Input Begin Scale for output rescale | Float [32b-MSW] | R/W | 0 | | 40104 |
| Input End Scale | Input End Scale for output rescale | Float [32b-MSW] | R/W | 300 | | 40106 |
| Output Analog Begin Scale | Output Analog Begin Scale | UInt [16b] | R/W | 0 | | 40108 |
| Output Analog End Scale | Output Analog End Scale | UInt [16b] | R/W | 10 | | 40109 |
| Delta Energy | Delta Energy (Wh) per pulse (50ms) | Float [32b-MSW] | R/W | 1 | 1 | 40110 |
| Digital Output | bit [0] = Power-Up Value bit [1] = Fail under-range bit [2] = Fail over-range bit [3] = Fail HW bit [4] = Fail log bit [5] = Fail RTC bit [6] = Fail EEPROM bit [7] = Fail alarm bit [8] = Mode: 0 → Alarm mode 1 → Energy pulse mode bit [9] = Don't care bit [10] = Alarm / Fail digital output state: 0 → Low 1 → High From firmware revision 005: bit[11] = status AND/OR alarm: 0 = not active 1 = active bit[12]-bit[13] = threshold type for input measure 1: 0 = under threshold 1 = over threshold 2 = extern two thresholds 3 = between two thresholds bit[14]-bit[15] = threshold type for input measure 2: 0 = under threshold 1 = over threshold 2 = extern two thresholds 3 = between two thresholds | UInt [16b] | R/W | 0 | | 40112 |
| Alarm Low | Alarm Low Trip value | Float [32b-MSW] | R/W | 0 | | 40113 |
| Alarm High | Alarm High Trip value | Float [32b-MSW] | R/W | 0 | | 40115 |
| Alarm Hysteresis | Alarm Hysteresis value | Float [32b-MSW] | R/W | 0 | | 40117 |
| Address, parity, stopbits | MSB: modbus address LSB: bit[0-1] = parity 0 → none 1 → Odd 2 → Even LSB: bit[2] = stop bits 0 → 1 1 → 2" | UInt [16b] | R/W | 256 | | 40119 |



| Register Name | Description | Register Type | R/W | Default | Range | Address Modbus |
|----------------------------|---|-----------------|-----|---------|-------|----------------|
| Baudrate | 0 → 1200 1 → 2400 2 → 4800 3 → 9600 4 → 19200 5 → 38400 6 → 57600 7 → 115200 | UInt [16b] | R/W | 3 | | 40120 |
| Log mode | bit [0] = disabled/enabled | UInt [16b] | R/W | 0 | | 40121 |
| Log sample time | Log sample time (s) | UInt [16b] | R/W | 0 | | 40122 |
| Log name | Log name (15caratteri MAX) | UInt [16b] | R/W | | | 40123 |
| Log name | Log name (15caratteri MAX) | UInt [16b] | R/W | | | 40124 |
| Log name | Log name (15caratteri MAX) | UInt [16b] | R/W | | | 40125 |
| Log name | Log name (15caratteri MAX) | UInt [16b] | R/W | | | 40126 |
| Log name | Log name (15caratteri MAX) | UInt [16b] | R/W | | | 40127 |
| Log name | Log name (15caratteri MAX) | UInt [16b] | R/W | | | 40128 |
| Log name | Log name (15caratteri MAX) | UInt [16b] | R/W | | | 40129 |
| Log name | Log name (15caratteri MAX) | UInt [16b] | R/W | | | 40130 |
| RMS Filter | RMS Filter Coefficient (0.99990 – 0.99999) 0,997 → 1 second 0,998 → 2 seconds 0,99991 → 3 seconds 0,99995 → 6 seconds 0,99997 → 7 seconds 0,99998 → 10 seconds 0,99999 → 20 seconds | Float [32b-MSW] | R/W | 0,99995 | | 40131 |
| Average measurement filter | Average measurement filter (0.99990 – 0.99999) 0,99 → 1 second 0,993 → 3 seconds 0,999 → 5 seconds | Float [32b-MSW] | R/W | 0,99 | | 40133 |
| Cut off Voltage | Cut off Voltage (V) | Float [32b-MSW] | R/W | 0 | | 40135 |
| Cut off Current | Cut off Current (A) | Float [32b-MSW] | R/W | 0 | | 40137 |
| Cut off P | Cut off P (W) | Float [32b-MSW] | R/W | 0 | | 40139 |
| Digital output alarm type | Digital output alarm type: 0 = normal behaviour (rev004 and older) 1 = OR of the alarms 2 = AND of the alarms | UShort [16b] | R/W | 0 | 0..2 | 40141 |
| MAX threshold 1 | MAX threshold alarm 1 | Float [32b-LSW] | R/W | 0 | | 40142 |
| Min threshold 1 | Min threshold alarm 1 | Float [32b-LSW] | R/W | 0 | | 40144 |
| MAX threshold 2 | MAX threshold alarm 2 | Float [32b-LSW] | R/W | 0 | | 40146 |
| Min threshold 2 | Min threshold alarm 2 | Float [32b-LSW] | R/W | 0 | | 40148 |
| Delay alarm 1 | Delay alarm 1 (10000 = 1s) | UInt [32b-MSW] | R/W | 0 | | 40150 |
| Delay alarm 2 | Delay alarm 2 (10000 = 1s) | UInt [32b-MSW] | R/W | 0 | | 40152 |
| Measure type input 1 | 0 = VRMS 1 = IRMS 2 = ACTIVE POWER 3 = REACTIVE POWER 4 = APPARENT POWER 5 = COS(PHI) 6 = FREQUENCY | UShort [16b] | R/W | 0 | 0..6 | 40154 |
| Measure type input 2 | 1 = VRMS 1 = IRMS 2 = ACTIVE POWER 3 = REACTIVE POWER 4 = APPARENT POWER 5 = COS(PHI) 6 = FREQUENCY | UShort [16b] | R/W | 0 | 0..6 | 40155 |
| Vrms SW | Vrms (V) swapped | Float [32b-LSW] | R | | | 40201 |
| Irms SW | Irms (mA) swapped | Float [32b-LSW] | R | | | 40203 |
| P SW | Active Power (W) | Float [32b-LSW] | R | | | 40205 |
| Q SW | Reactive Power (VAR) | Float [32b-LSW] | R | | | 40207 |
| S SW | Apparent Power (VA) | Float [32b-LSW] | R | | | 40209 |
| Cos (Φ) SW | Cos (Φ) | Float [32b-LSW] | R | | | 40211 |
| Frequency SW | Frequency (Hz) | Float [32b-LSW] | R | | | 40213 |
| THD SW | THD (%) | Float [32b-LSW] | R | | | 40215 |
| Total Energy SW | Energy (Wh) | Float [32b-LSW] | R/W | | | 40217 |
| Positive Energy SW | Positive Energy (Wh) | Float [32b-LSW] | R/W | | | 40219 |
| Negative Energy SW | Negative Energy (Wh) | Float [32b-LSW] | R/W | | | 40221 |



| Register Name | Description | Register Type | R/W | Default | Range | Address Modbus |
|-----------------------|---|-----------------|-----|---------|-------|----------------|
| Vpeak SW | Vpk (V) | Float [32b-LSW] | R/W | | | 40223 |
| Ipeak SW | Ipk (A) | Float [32b-LSW] | R/W | | | 40225 |
| Vrms MAX SW | Vrms MAX (V) | Float [32b-LSW] | R/W | | | 40227 |
| Vrms min SW | Vrms min (V) | Float [32b-LSW] | R/W | | | 40229 |
| Irms MAX SW | Irms MAX (A) | Float [32b-LSW] | R/W | | | 40231 |
| Irms min SW | Irms min (A) | Float [32b-LSW] | R/W | | | 40233 |
| S MAX SW | Active Power MAX (W) | Float [32b-LSW] | R/W | | | 40235 |
| S min SW | Active Power min (W) | Float [32b-LSW] | R/W | | | 40237 |
| S MAX SW | Reactive Power MAX (VAR) | Float [32b-LSW] | R/W | | | 40239 |
| S min SW | Reactive Power min (VAR) | Float [32b-LSW] | R/W | | | 40241 |
| S MAX SW | Apparent Power MAX (VA) | Float [32b-LSW] | R/W | | | 40243 |
| S min SW | Apparent Power min (VA) | Float [32b-LSW] | R/W | | | 40245 |
| Cos (Φ) MAX SW | Cos (Φ) MAX | Float [32b-LSW] | R/W | | | 40247 |
| Cos (Φ) min SW | Cos (Φ) min | Float [32b-LSW] | R/W | | | 40249 |
| Frequency MAX SW | Frequency MAX | Float [32b-LSW] | R/W | | | 40251 |
| Frequency min SW | Frequency min | Float [32b-LSW] | R/W | | | 40253 |
| THD MAX SW | THD MAX (%) | Float [32b-LSW] | R/W | | | 40255 |
| THD min SW | THD min (%) | Float [32b-LSW] | R/W | | | 40257 |
| Vrms x 100 | Vrms (V) x 100 | Long [32b-MSW] | R | | | 40301 |
| Irms x 100 | Irms (A) x 100 | Long [32b-MSW] | R | | | 40303 |
| S x 100 | Active Power (W) x 100 | Long [32b-MSW] | R | | | 40305 |
| S x 100 | Reactive Power (VAR) x 100 | Long [32b-MSW] | R | | | 40307 |
| S x 100 | Apparent Power (VA) x 100 | Long [32b-MSW] | R | | | 40309 |
| Cos (Φ) x 100 | Cos (Φ) x 100 | Long [32b-MSW] | R | | | 40311 |
| Frequency x 100 | Frequency x 100 | Long [32b-MSW] | R | | | 40313 |
| THD x 100 | THD (%) x 100 | Long [32b-MSW] | R | | | 40315 |
| Energy x 100 | Energy (Wh) x 100 | Long [32b-MSW] | R | | | 40317 |
| Positive Energy x 100 | Positive Energy (Wh) x 100 | Long [32b-MSW] | R/W | | | 40319 |
| Negative Energy x 100 | Negative Energy (Wh) x 100 | Long [32b-MSW] | R/W | | | 40321 |
| Vpk x 100 | Vpk (V) x 100 | Long [32b-MSW] | R/W | | | 40323 |
| Ipk x 100 | Ipk (A) x 100 | Long [32b-MSW] | R/W | | | 40325 |
| Vrms MAX x 100 | Vrms MAX (V) x 100 | Long [32b-MSW] | R/W | | | 40327 |
| Vrms min x 100 | Vrms min (V) x 100 | Long [32b-MSW] | R/W | | | 40329 |
| Irms MAX x 100 | Irms MAX (A) x 100 | Long [32b-MSW] | R/W | | | 40331 |
| Irms min x 100 | Irms min (A) x 100 | Long [32b-MSW] | R/W | | | 40333 |
| S MAX x 100 | Active Power MAX (W) x 100 | Long [32b-MSW] | R/W | | | 40335 |
| S min x 100 | Active Power min (W) x 100 | Long [32b-MSW] | R/W | | | 40337 |
| S MAX x 100 | Reactive Power MAX (VAR) x 100 | Long [32b-MSW] | R/W | | | 40339 |
| S min x 100 | Reactive Power min (VAR) x 100 | Long [32b-MSW] | R/W | | | 40341 |
| S MAX x 100 | Apparent Power MAX (VA) x 100 | Long [32b-MSW] | R/W | | | 40343 |
| S min x 100 | Apparent Power min (VA) x 100 | Long [32b-MSW] | R/W | | | 40345 |
| Cos (Φ) MAX x 100 | Cos (Φ) MAX x 100 | Long [32b-MSW] | R/W | | | 40347 |
| Cos (Φ) min x 100 | Cos (Φ) min x 100 | Long [32b-MSW] | R/W | | | 40349 |
| Frequency MAX x 100 | Frequency MAX x 100 | Long [32b-MSW] | R/W | | | 40351 |
| Frequency min x 100 | Frequency min x 100 | Long [32b-MSW] | R/W | | | 40353 |
| THD MAX x 100 | THD MAX (%) x 100 | Long [32b-MSW] | R/W | | | 40355 |
| THD min x 100 | THD min (%) x 100 | Long [32b-MSW] | R/W | | | 40357 |
| RTC year | RTC: year (2000-2099) | UInt [16b] | R/W | | | 41001 |
| RTC month | RTC: month (1-12) | UInt [16b] | R/W | | | 41002 |
| RTC day | RTC: day month (1-31) | UInt [16b] | R/W | | | 41003 |
| RTC hour | RTC: hour (0-23) | UInt [16b] | R/W | | | 41004 |
| RTC minute | RTC: minute (0-59) | UInt [16b] | R/W | | | 41005 |
| RTC second | RTC: second (0-59) | UInt [16b] | R/W | | | 41006 |
| Command | 1=Reboot 2=Flash settings save 3=Set factory configuration 4=Reset Totalizer 5=Load Totalizer | UInt [16b] | R/W | | | 42001 |



LEGENDA:

Short [16b] = Signed Short (16 bit)
UShort [16b] = Unsigned Short (16 bit)

Long [32b-MSW] = Signed Long (32 bit - MSW First Register)
Long [32b-LWS] = Signed Long (32 bit - LSW First Register)
ULong [32b-LSW] = Unsigned Long (32 bit - LSW First Register)
ULong [32b] = Unsigned Long (32 bit)

Float [32b-MSW] = Float (32 bit - MSW First Register)
Float [32b-LSW] = Float (32 bit - LSW First Register)

UInt [16b] = Unsigned Integer (16 bit)
UInt [32b-MSW] = Unsigned Integer (32 bit - MSW First Register)
Int [64b-LSW] = Signed Long Long (64 bit - LSW First Register)