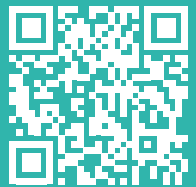


QA-VI



Vai alla pagina QA-VI per novità, aggiornamenti e download



SOMMARIO

Panoramica del prodotto	3	Ingressi/uscita	10
Ingressi	4	Allarme su uscita analogica	10
Uscite	4	Allarme su uscita digitale	11
Interfacce di comunicazione	4	Configurazione del dispositivo	12
Segnalazioni ed allarmi	4	Impostazione indirizzi Modbus RTU e baudrate via dip-switch	12
Data logging	4	Configurazione delle funzionalità	12
Caratteristiche tecniche	5	Q-WIZARD	12
Caratteristiche elettriche	5	Master Modbus di terze parti	13
Caratteristiche comunicazione	5	Funzione 03 esadecimale (Lettura dei registri di mantenimento)	13
Dati generali	6	Funzione 06 esadecimale (Scrittura di un singolo registro di mantenimento)	14
Codice d'ordine	6	Funzione 10 esadecimale (Scrittura di registri multipli)	15
Connessione e installazione	7	Aggiornamento firmware	15
Terminazione BUS RS485	8	Mappa dei registri	16
LED segnalazione frontali	9		
Acquisizione dati - data logging	9		
Funzioni del prodotto	10		
Modbus	10		



## AVVISI E AVVERTENZE DI SICUREZZA

Di seguito sono elencate avvertenze di sicurezza ed informazioni da osservare per garantire la propria sicurezza personale e prevenire danni materiali.



La mancata osservanza dell'avvertenza può provocare **morte o gravi lesioni personali**.



La mancata osservanza dell'avvertenza potrebbe causare **danni materiali o gravi lesioni personali**.



Il costruttore **declina ogni responsabilità in merito alla sicurezza** elettrica in caso di utilizzo improprio dell'apparecchio.



Prima di eseguire qualsiasi operazione è obbligatorio leggere tutto il contenuto del presente manuale.

L'installazione e la messa in servizio devono essere eseguite esclusivamente da personale addestrato.



Prima della messa in servizio verificare che:

- non vengano superati i valori massimi di tutti i collegamenti, vedere il datasheet del prodotto;
- i cavi di collegamento non siano danneggiati e che non siano sotto tensione durante il cablaggio;
- la direzione del flusso di potenza e la rotazione delle fasi siano corrette.

Durante l'installazione, assicurarsi che sia installato un interruttore o un disgiuntore in prossimità del prodotto e che sia facilmente accessibile agli operatori.

Lo strumento deve essere disinstallato se non è più possibile garantire un funzionamento sicuro (ad es. danni visibili). In questo caso tutti i collegamenti devono essere scollegati. Lo strumento deve essere restituito alla fabbrica o ad un centro di assistenza autorizzato.



**ATTENZIONE:** campi magnetici di elevata intensità possono variare i valori misurati dal trasformatore. Evitare l'installazione nei pressi di: magneti permanenti, elettromagneti o masse di ferro. Se si riscontrano irregolarità, riorientare o spostare il dispositivo nella zona più appropriata.



Se le avvertenze non sono rispettate, il dispositivo potrebbe **danneggiarsi o non funzionare** come previsto.



Si prega di notare che i dati sulla targhetta devono essere rispettati.



È necessario rispettare le normative nazionali durante l'installazione e la scelta dei materiali per le linee elettriche



Riparazioni e modifiche devono essere eseguiti esclusivamente dal produttore. È vietato aprire la custodia e apportare modifiche allo strumento. In caso di manomissione del dispositivo decade il diritto di garanzia.



Il prodotto descritto in questo documento può essere utilizzato solo per l'applicazione specificata. È necessario rispettare i dati di alimentazione massima e le condizioni ambientali specificate nel datasheet di prodotto. Per il corretto e sicuro funzionamento dell'apparecchio sono necessari un trasporto e uno stoccaggio adeguati, nonché un montaggio, un'installazione, una movimentazione e una manutenzione professionali.

L'utilizzo in condizioni ambientali diverse dai limiti dichiarati, l'applicazione di segnali, tensioni correnti oltre i limiti dichiarati, possono provocare deviazioni anche significative delle tolleranze di misura dichiarate, anche irreversibili.



Il contenuto di questo documento è stato controllato per garantirne l'accuratezza, tuttavia potrebbe contenere errori o incongruenze e non è possibile garantirne la totale completezza o la correttezza.



Il documento è regolarmente soggetto a revisioni ed aggiornamenti. QEED si riserva la facoltà di apportare in qualsiasi momento modifiche al prodotto e/o alla relativa documentazione tecnica, in ottica di miglioramento continuo della qualità. Accertarsi di consultare la versione aggiornata della documentazione disponibile sul sito web

[www.qeed.it](http://www.qeed.it)

In caso di errori o mancanza di informazioni necessarie in questo documento, vi preghiamo di informarci via e-mail a:

[technical@qeed.it](mailto:technical@qeed.it)



Smaltimento dei rifiuti elettrici ed elettronici (applicabile nell'Unione Europea e negli altri paesi con servizio di raccolta differenziata). Il simbolo presente sul prodotto o sulla sua confezione indica che il prodotto non verrà trattato come rifiuto domestico. Sarà invece consegnato al centro di raccolta autorizzato per il riciclo dei rifiuti elettrici ed elettronici. Assicurandovi che il prodotto venga smaltito in modo adeguato, eviterete un potenziale impatto negativo sull'ambiente e la salute umana, che potrebbe essere causato da una gestione non conforme dello smaltimento del prodotto. Il riciclaggio dei materiali contribuirà alla conservazione delle risorse naturali. Per ricevere ulteriori informazioni più dettagliate Vi invitiamo a contattare l'ufficio preposto nella Vostra città, il servizio per lo smaltimento dei rifiuti o il fornitore da cui avete acquistato il prodotto.





## PANORAMICA DEL PRODOTTO

Il QA-VI è un convertitore tensione/corrente configurabile via USB e RS485 in grado di leggere ingressi analogici in corrente e tensione.

Presenta un'uscita 0...20mA o 0...10V configurabile da software ed un contatto d'allarme.

Può essere alimentato sia in AC che in DC.

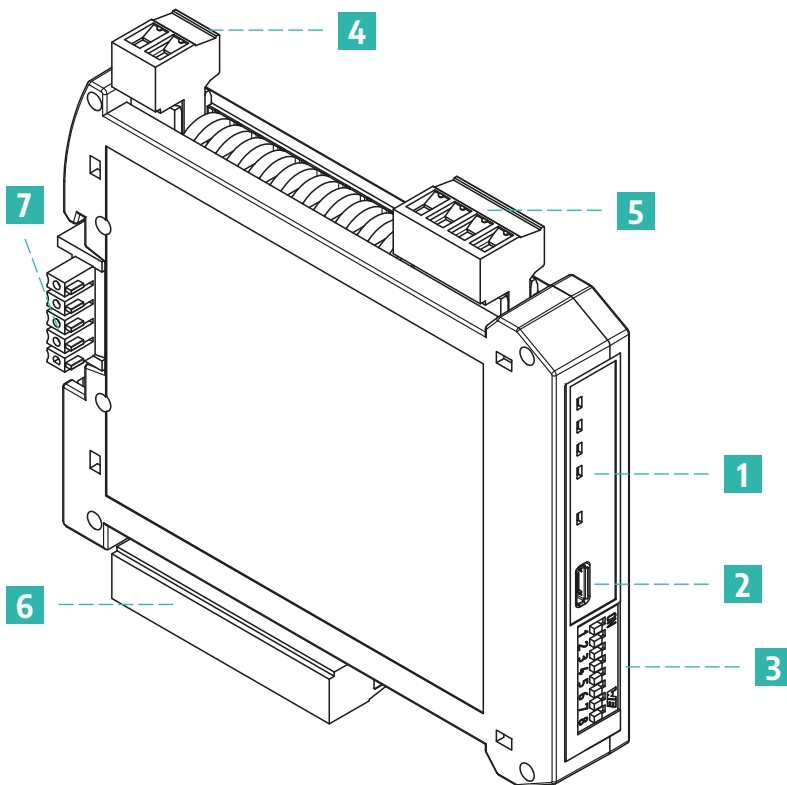
È dotato di completa separazione galvanica tra alimentazione, interfaccia seriale e USB, ingressi ed uscite.

LED di segnalazioni alimentazione/errore/comunicazione/uscita digitale sulla parte frontale della scocca

Interfaccia seriale RS485 per la comunicazione con protocollo Modbus RTU sia da software di configurazione **Q-WIZARD (scaricabile qui)**, sia con master Modbus di terze parti agendo sui registri della mappa di registri.

Acquisizione dati via USB con salvataggio dati con Real Time Clock integrato, solamente con cavo o pendrive di tipologia OTG.

Predisposto per montaggio su barra DIN con morsetto T-BUS (opzionale) per connessione rapida con possibilità di inserimento/rimozione a caldo.



- 1 LED di segnalazione
- 2 Porta microUSB
- 3 DIP switch di configurazione
- 4 Morsetti alimentazione
- 5 Morsetti ingresso
- 6 Morsetti uscita
- 7 Morsetto T-BUS per alimentazione e comunicazione Modbus RTU (opzionale)



## Ingressi

- Tensione: 0-10V, configurabile\*, impedenza di ingresso 100k $\Omega$ , risoluzione 1mV
- Corrente: fino a 20mA, configurabile\*, impedenza di ingresso 20 $\Omega$ , risoluzione MAX 2 $\mu$ A

## Uscite

- Tensione: 0-10V, configurabile\*, minima resistenza di carico 2k $\Omega$
- Corrente: 0...20mA, configurabile\*, massima resistenza di carico 600 $\Omega$
- Contatto di Allarme: relay 5A / 230V<sub>AC</sub>, configurabile via software [Q-WIZARD](#)

## Interfacce di comunicazione

- RS485 Modbus RTU: connessione su Bus seriale RS485 sulla base del modulo tramite adattatore (T-BUS opzionale) o su morsetti. Dip-switch frontale per il setting manuale dell'indirizzo e del baudrate
- USB per configurazione

\*Tramite il software di configurazione, il dispositivo ha la possibilità di scalare gli ingressi e le uscite a piacimento, selezionando l'intervallo di misura di ingresso (parametri **low limit input range** e **high limit input range** nel software di configurazione) alla quale associare il segnale analogico in uscita (parametri **low limit output range** e **high limit output range** nel software di configurazione).

Se dall'interfaccia viene selezionato il controllo manuale via Modbus RTU, è possibile gestire il modulo come se fosse un AO (Analog Output) o un DO (Digital Output), svincolando quindi l'uscita analogica e digitale dall'ingresso selezionato. L'uscita analogica verrà gestita via RS485 Modbus RTU (vedi mappa dei registri).

## Segnalazioni ed allarmi

Il prodotto, tramite l'interfaccia LED, mette a disposizione dell'utente la visualizzazione delle seguenti anomalie:

- Segnale di ingresso sotto la soglia di misura
- Segnale di ingresso sopra la soglia di misura
- Anomalia HW nella catena di misura
- Problema LOG del Real Time Clock che memorizza la data e l'ora
- Problema RTC durante l'acquisizione dei dati (chiavetta USB senza disponibilità di memoria, chiavetta USB non riconosciuta)
- Problema EEPROM sul microprocessore di configurazione (modulo starato, configurazione persa)

Tali anomalie possono anche essere associati all'uscita analogica e/o digitale (anche contemporaneamente) in forma di allarmi.

All'uscita analogica e/o digitale, in aggiunta, può essere associato anche un ulteriore allarme sulla misura di ingresso riportata in uscita; in base alle impostazioni con il software di configurazione tale allarme può essere innescato se la misura è sopra/sotto una soglia impostate o tra/all'esterno di 2 soglie impostate.

**NOTA:** Nel caso di allarme l'uscita si porterà a 21mA oppure 10,5V a seconda dell'impostazione della modalità di uscita analogica (in corrente o in tensione) selezionata tramite software di configurazione.

## Data logging

È possibile attivare la funzionalità LOG per l'acquisizione dei dati su pendrive usb dal menu dedicato del software di configurazione.

L'estensione del file di log può essere del tipo: .xls, .xlsx, .csv, .txt, .dat, .log e si varia semplicemente cambiando l'estensione al nome del file nel casella di salvataggio dal software di configurazione. L'estensione di default è in formato testo.

Il minimo tempo di campionamento è di 1 secondo, il massimo è di circa 18 ore.



## CARATTERISTICHE TECNICHE

### Caratteristiche elettriche

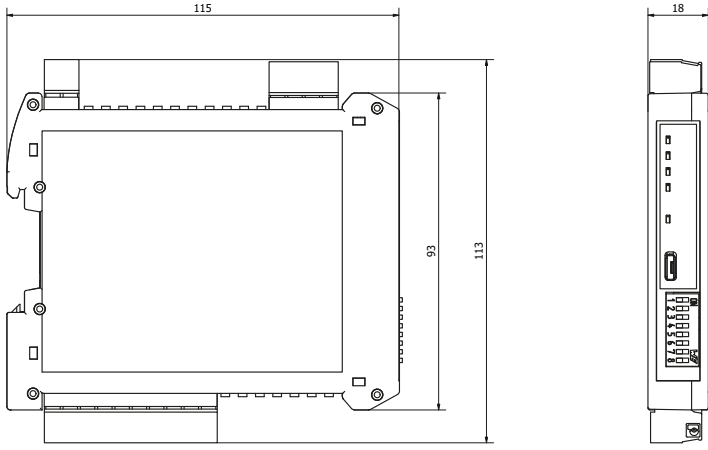
Alimentazione	10÷40 V <sub>DC</sub> o 20÷28 V <sub>AC</sub> @50/60Hz
Assorbimento	250mA max
Isolamenti	Isolamento galvanico 1,5kV tra ingressi, uscite analogica e RS485 e alimentazione
Classe di precisione	0,1% F.S.
Coefficiente di temperatura	<100ppm/°C
Uscita ritrasmessa	Analogica configurabile in corrente passiva e attiva (max tensione 24V) Alimentazione per sensori passivi: 13V <sub>DC</sub> , 30mA max
Risoluzione	16 bit
Ingressi Analogici*	<ul style="list-style-type: none"><li>Tensione: configurabile, impedenza di ingresso 100kΩ, risoluzione 1mV</li><li>Corrente: configurabile, impedenza di ingresso 20Ω, risoluzione MAX 2μA</li></ul>
*Frequenza di campionamento	100ms, con valore di ingresso mediato configurabile fino ad un max di 32 campioni
Uscite	Analogiche configurabili in: <ul style="list-style-type: none"><li>Tensione 0÷10V, configurabile, minima resistenza di carico 2kΩ</li><li>Corrente 0÷20mA, configurabile, massima resistenza di carico 600Ω</li></ul> Digitale (a relay SPDT 250V <sub>AC</sub> , 5A MAX)
Interfacce di comunicazione	RS485 Modbus RTU Porta microUSB
Interfaccia visiva	LED di segnalazione

### Caratteristiche comunicazione

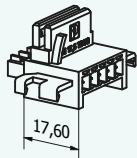
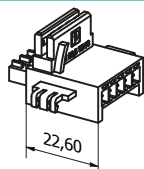
Protocollo	Modbus RTU
Baudrate	1200÷115200 bps (default 9600)
Indirizzi	1÷247 (default 1)
Formato dati	1 bit di start, 8 bit dati, parità NO/ODD/EVEN (default NO parità)
Ritardo alla risposta	1÷1000ms
Connessione	Tramite morsetto estraibile, T-BUS o micro USB
Interfacce di comunicazione	LED di segnalazione



## Dati generali

Temperatura di funzionamento	-15÷60° C
Temperatura di stoccaggio	-40÷85° C
Umidità relativa	10÷90% non condensante
Altitudine	Fino a 2000 m s.l.m.
Grado di protezione	IP20
Dimensioni	115x113x18 mm 
Peso	116 g
Sezione cavi dei terminali	0.05÷1.5 mm <sup>2</sup> (30÷14 AWG)
Omologazioni e certificazioni	EN 61000-6-3 + A1 2011; EN64000-6-2/2005; EN61010-1/2010  <b>CE UK CA</b>
Montaggio	All'interno di quadri elettrici con predisposizione per barra DIN

## Codice d'ordine

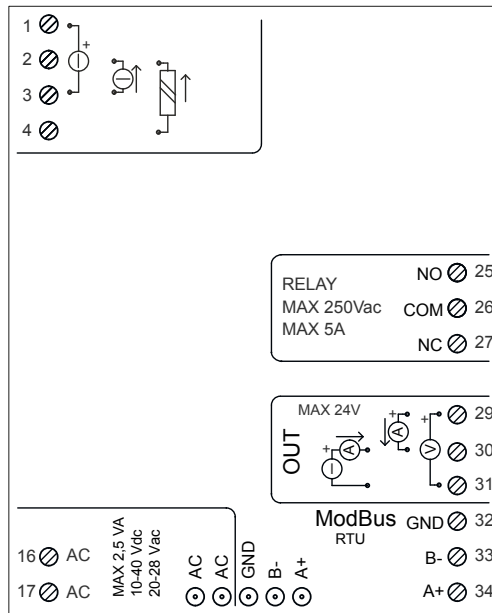
Prodotto:	QA-VI
Prodotto senza logo:	QA-VI-T-NL
T-BUS:	 QA-TBUS-17,5 larghezza 17,6mm
	 QA-TBUS-22 larghezza 22,6mm



## CONNESSIONE E INSTALLAZIONE

Lo strumento è sviluppato per essere installato all'interno di quadri elettrici e montato su guida DIN, con o senza l'ausilio del connettore T-BUS per l'interfacciamento di più strumenti con riduzione dei cablaggi.

Tutti i morsetti di connessione sono visualizzati sulla tampografia riportata sul prodotto e corrispondono alla figura seguente:



Di seguito la descrizione delle funzionalità dei morsetti

<p>16  AC 17  AC</p> <p>MAX 2,5 VA 10-40 Vdc 20-28 Vac</p>	<p>Alimentazione dispositivo</p> <p><b>NOTA:</b> Le linee devono essere dotate di un'opportuna protezione contro cortocircuiti e/o guasti accidentali</p>
<p>1   2   3   4 </p>	<p>Connessione ingressi analogici:</p> <ul style="list-style-type: none"> <li>- Ingresso in corrente attivo: morsetti 2 (positivo) e 3</li> <li>- Ingresso in corrente passivo: morsetti 2 (positivo) e 4</li> <li>- Ingresso tensione: morsetti 1 (positivo) e 3</li> </ul>
<p>MAX 24V</p> <p>OUT</p> <p>29   30   31 </p>	<p>Connessione uscita analogica:</p> <ul style="list-style-type: none"> <li>- in tensione: collegare i morsetti 31 e 29 (positivo)</li> <li>- in corrente attiva: collegare i morsetti 29 (positivo) e 30</li> <li>- in corrente passiva: collegare i morsetti 30 (positivo) e 31</li> </ul> <p>Alimentazione del sensore da uscita analogica: 24Vdc, 30mA massimi</p>
<p>RELAY</p> <p>MAX 250Vac</p> <p>MAX 5A</p> <p>NO  25 COM  26 NC  27</p>	<p>Uscita digitale a relay in scambio SPDT. 26 comune, 25 normalmente aperto (NO), 27 normalmente chiuso (NC)</p> <p>Relay 250Vdc MAX e 5A MAX</p>



ModBus GND 32  
RTU  
B- 33  
A+ 34

Collegamento RS485 Modbus RTU: morsetti 32, 33 (B-), 34 (A+)

AC | AC | GND | B- | A+

Collegamento T-BUS (necessita dell'accessorio T-BUS opzionale): è possibile apporre l'accessorio T-BUS sulla base del modulo per portare sia l'alimentazione sia la comunicazione seriale (vedi immagine sotto). Il numero di moduli supportati dal bus è in funzione dell'alimentatore utilizzato (verificare gli assorbimenti dei moduli)

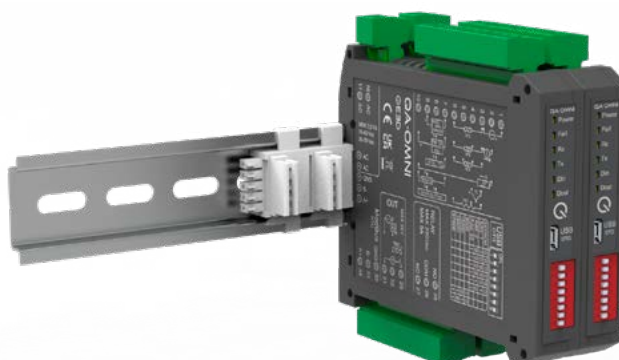


Figura 1: installazione su barra DIN con T-BUS

### Terminazione BUS RS485

Al fine di evitare sbilanciamenti nel bus di trasmissione, è consigliabile inserire una resistenza di terminazione all'inizio del bus RS485 (tipicamente sull'adattatore USB-RS485) ed alla fine (tipicamente in concomitanza dell'ultimo slave - attivabile anche via dip-switch). È opportuno scegliere resistenze da 120Ω con tolleranza 1%, che equivalgono all'impedenza tipica dei cavi RS485.

Sotto delle immagini a puro titolo indicativo:

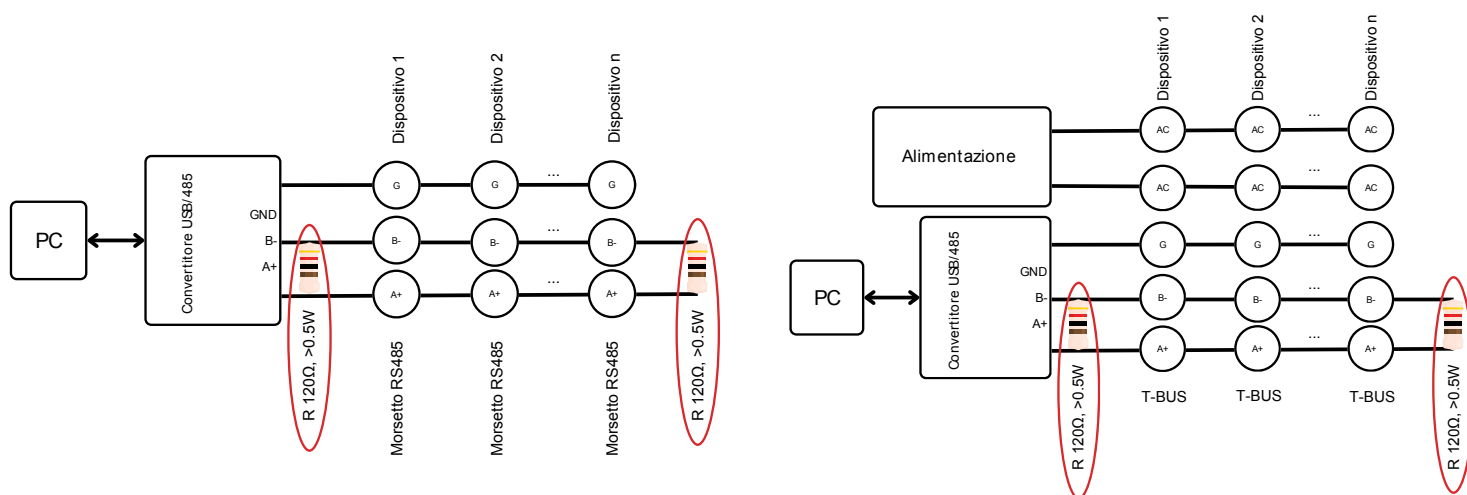


Figura 2: Terminazione bus RS485



## LED SEGNALEZIONE FRONTALI

Funzione	Stato	Significato
Power (verde)	Acceso	Alimentazione presente
Fail (giallo)	Acceso	Presenza di una o più anomalie/errori sul modulo (configurabile da <b>Q-WIZARD</b> o agendo sui registri dedicati pagina 16)
RX (rosso)	Lampeggiante	Il sistema sta ricevendo dati dalla RS485
TX (rosso)	Lampeggiante	Il sistema sta trasmettendo dati sulla RS485
Dout (verde)	Acceso	Uscita digitale attiva

## ACQUISIZIONE DATI - DATA LOGGING

Il QA-VI è in grado di mettere a disposizione, su una memoria locale di tipo PENDRIVE USB (CHIAVETTA USB) collegata con il modulo tramite la porta microUSB, una serie di informazioni riguardanti il funzionamento del modulo, lo stato degli allarmi, il tipo di ingresso, il tipo di uscita, la lettura dei dati misurati e il valore in uscita dal modulo.

Il modulo è dotato di un RTC Real Time Clock alimentato da una batteria di backup che permette di registrare i dati con ANNO/MESE/GIORNO-ORA-MIN-SEC.

Esempio di file di log di per un segnale in tensione 0...10 V, una acquisizione al minuto, uscita 4-20 mA

Serial	Data (yyyy-mm-dd) & Time	Status	Analog Input	Analog Output	Input type	Output type
12345678	2014/03/12-14-23-25	0	5	12000	0	1
12345678	2014/03/12-14-24-25	0	6	13600	0	1
12345678	2014/03/12-14-25-25	0	6	13600	0	1
12345678	2014/03/12-14-26-25	0	7	15200	0	1

**Serial Number:** è il numero seriale del modulo, che permette di essere identificato univocamente.

**Data & Time:** informazioni temporali del log (anno/mese/giorno-ora-min-sec).

**Status ID:** Registro di STATO in modalità binaria a 16 bit.

- bit [0] = fail global
- bit [1] = alarm
- bit [2] = over range
- bit [3] = under range
- bit [4] = reserved
- bit [5] = Dout status
- bit [6] = fail hw
- bit [7] = fail log
- bit [8] = fail RTC
- bit [9] = fail EEPROM
- bit [10] = fail sensor

**Analog Input:** informazioni relative all'ingresso analogico in mA o mV (in base alla configurazione).

**Analog Output:** valore in mV o in uA dell'uscita analogica (in base alla configurazione).

Input type: rappresenta la tipologia del sensore di ingresso

- 0 = Voltage
- 1 = Current

**Output type:** rappresenta la configurazione dell'uscita analogica

- bit [0] = Voltage/Current
- bit [1-2] = analog input
- bit [3] = fail under-range
- bit [4] = fail over-range
- bit [5] = fail HW
- bit [6] = fail log
- bit [7] = fail RTC



- bit [8] = fail EEPROM
- bit [9] = fail alarm
- bit [10-11] = 0 sopra soglia /1 sotto soglia /2 fuori soglie /3 dentro soglie
- bit [12] = Manual mode.

## FUNZIONI DEL PRODOTTO

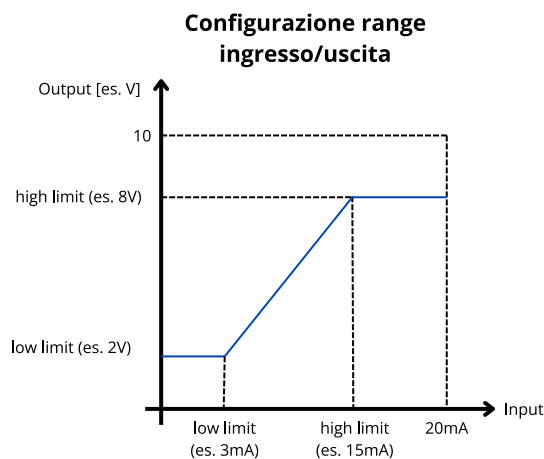
Utilizzando il software di configurazione o agendo sui registri dedicati, si possono configurare le seguenti funzioni.

### Modbus

Sono impostabili indirizzo, baudrate, parità e bit di stop.

### Ingressi/uscita

- Tipo di ingresso analogico e filtro sulla misura [Reg. 40101, 40103]
- Tipo di uscita [Reg. 40106] (Possibilità di scrivere il registro mediante modbus)
- Ritrasmissione della misura in ingresso o gestione manuale via Modbus RTU sull'uscita analogica [Reg. 40106] della misura in ingresso (tra quelle disponibili) o gestione manuale via Modbus RTU sull'uscita analogica [Reg. 40106]
- Riscaldamento in ingresso e uscita [Reg. 40107 - 40112]



- Stato all'avvio dell'uscita digitale [Reg. 40113]

### Allarme su uscita analogica

Agendo sul registro [40106], è possibile stabilire se associare anche un allarme all'uscita analogica (oltre alla grandezza riportata già sull'uscita stessa).

**NOTA:** Nel caso di allarme, l'uscita si porterà a 21 mA oppure 10,5V a seconda dell'impostazione della modalità (corrente o tensione) di uscita analogica selezionata.



### Allarme su uscita digitale

Agendo sul registro [40113], è possibile definire quali allarmi associare (ed eventualmente la soglia [Reg. 40114 - 40116] e l'isteresi [Reg. 40118] della grandezza che determina l'attivazione dell'allarme) nonché se l'allarme è attivo basso/alto [Reg. 40113].

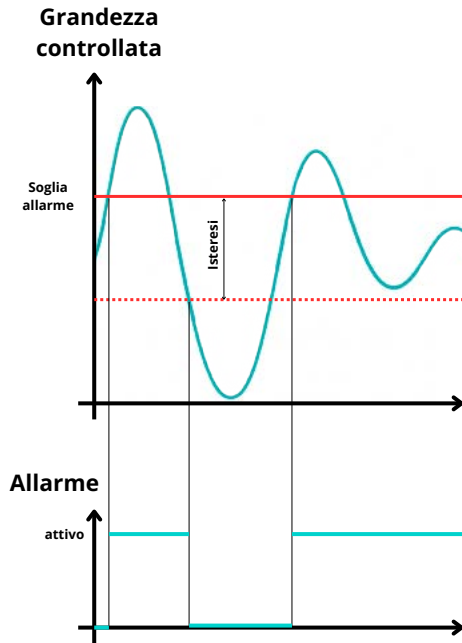


Figura 3: Allarme sopra soglia

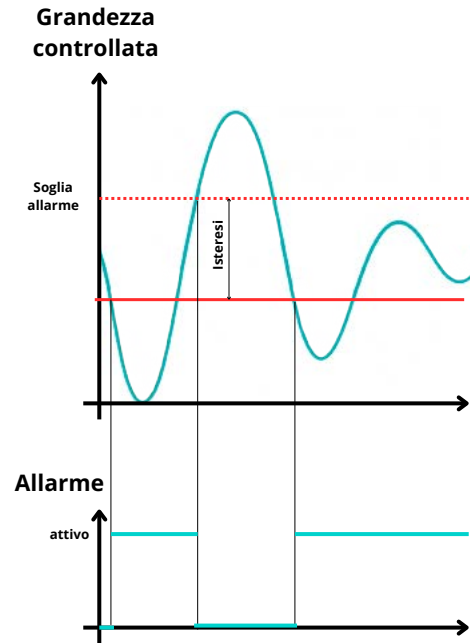


Figura 4: Allarme sotto soglia

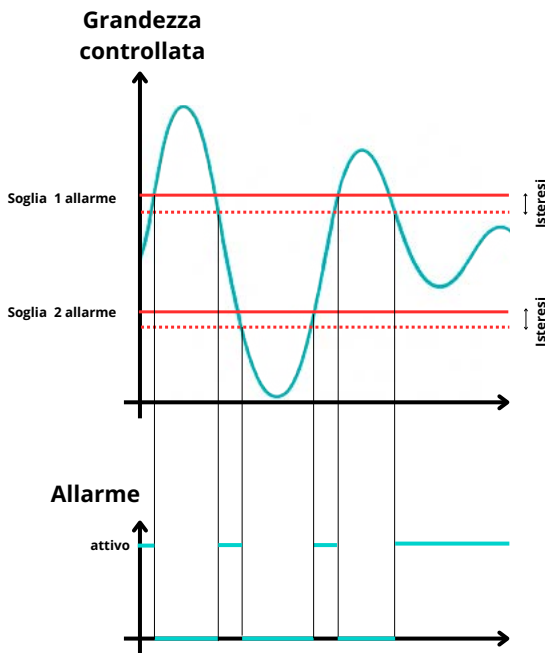


Figura 5: Allarme tra le soglie

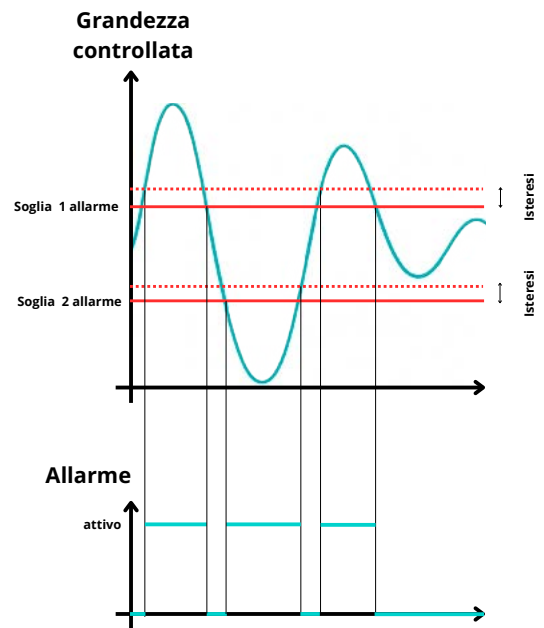


Figura 6: Allarme fuori dalle soglie



## CONFIGURAZIONE DEL DISPOSITIVO

### Impostazione indirizzi Modbus RTU e baudrate via dip-switch

Attraverso il DIP-switch presente sul frontale del modulo, è possibile modificare l'indirizzo Modbus RTU ed il baudrate. Nel caso in cui tutti i DIP-switch siano a zero, il modulo prenderà la configurazione da EEPROM, viceversa quella impostata tramite DIP-switch.

USB OTG	ON							
	1	2	3	4	5	6	7	8
EEPROM	0	0	0	0	0	0		
Add: 1	0	0	0	0	0	1		
Add: 2	0	0	0	0	1	0		
Add: 63	1	1	1	1	1	1		
9600							0	0
19200							0	1
38400							1	0
57600							1	1

Indirizzi maggiori a 63 e valori di baudrate diversi da quelli selezionabili da DIP-switch sono configurabili tramite il software di configurazione **Q-WIZARD** o con le funzioni Modbus RTU sotto riportate agendo sui registri dedicati.

Alzando il DIP switch 1 visibile dal foro presente sulla custodia del prodotto (visibile nella figura più sotto), si attiva la terminazione dinamica (120Ω) del Modbus RTU (da eseguire solo sull'ultimo modulo della catena – vedi Figura 2 al paragrafo Terminazione bus RS485).

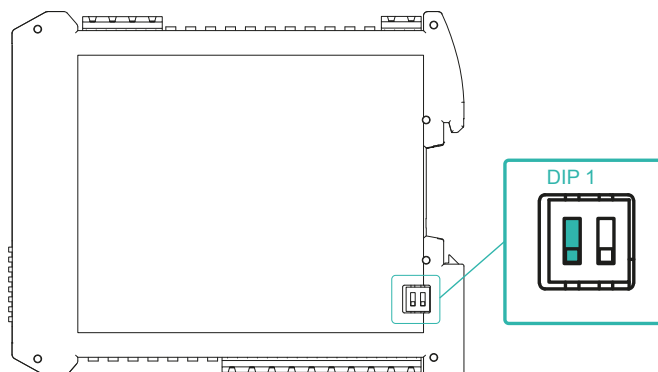


Figura 7: Dip-switch

**NOTA:** Per rendere attive tutte le modifiche via DIP-switch è necessario togliere e ridare alimentazione al dispositivo

### Configurazione delle funzionalità

È possibile collegarsi al prodotto attraverso un dispositivo seriale RS485 come il nostro Q-USB485 oppure utilizzando la porta microUSB.

Nel caso di utilizzo della microUSB per la sola configurazione l'alimentazione principale dai morsetti non è necessaria, mentre deve essere presente per avere tutte le funzionalità attive (monitoraggio in tempo reale); nel caso di configurazione da morsetti l'alimentazione deve sempre essere fornita.

La configurazione del modulo può essere effettuata con il nostro software di configurazione **Q-WIZARD** o con qualsiasi master Modbus di terze parti agendo sui registri della mappa riportata a pagina 16.

### Q-WIZARD

Tramite il software di configurazione **Q-WIZARD (scaricabile da qui)** è possibile configurare tutti i parametri del dispositivo seguendo i semplici passaggi auto esplicativi. Oltre alla configurazione dei vari parametri, ingressi ed uscite, il **Q-WIZARD** permette anche il monitoraggio in tempo reale delle variabili del dispositivo.



## Master Modbus di terze parti

In alternativa, si può mettere in comunicazione il prodotto direttamente con un Master Modbus RTU di terze parti con impostazioni di comunicazione in accordo con la configurazione dei dip-switch (nel caso di utilizzo della microUSB le impostazioni dei DIP sono ininfluenti).

Il protocollo di comunicazione supportato è il Modbus RTU Slave:

- Connessioni Modbus RTU: A+ e B- come previsto dagli standard Modbus RTU
- Funzioni Modbus RTU supportate: 03 esadecimale (lettura registri multipli, max 100), 06 esadecimale (scrittura singola), 10 esadecimale (scrittura registri multipli)
- la numerazione degli indirizzi Modbus RTU è con convenzione "1 BASED" (standard) ma il registro fisico è a base 0; all'indirizzo logico, per es. 40010, corrisponde l'indirizzo fisico #9, come previsto dagli standard Modbus RTU

**NOTA:** tutti i cambi di impostazione dei parametri di configurazione devono essere seguiti dal comando di salvataggio in flash 0xC1C0 = Flash settings save command nel registro 42001; i cambi dei parametri di comunicazione del dispositivo in aggiunta devono anche essere seguiti anche dal comando 0xC1A0 = Reboot command nel registro 42001.

In questo caso tutte le configurazioni del dispositivo saranno eseguite agendo sulla Mappa dei Registri Modbus RTU disponibile nell'ultimo capitolo di questo documento utilizzando le funzioni:

- Lettura dei registri di mantenimento (funzione 03 esadecimale)
- Scrittura di un singolo registro di mantenimento (funzione 06 esadecimale)
- Scrittura di registri multipli (funzione 10 esadecimale)

### Funzione 03 esadecimale (Lettura dei registri di mantenimento)

Questa funzione viene utilizzata per leggere il contenuto di un blocco continuo di registri di mantenimento (word). Il frame di richiesta specifica l'indirizzo del registro di partenza e il numero di registri da leggere. È possibile leggere al massimo 120 registri (parole) con una singola richiesta, quando non diversamente specificato. I dati del registro nel messaggio di risposta sono impacchettati come due byte per registro (word), con i contenuti binari allineati a destra all'interno di ciascun byte. Per ogni registro, il primo byte contiene i bit di ordine superiore (MSB) e il secondo contiene i bit di ordine inferiore (LSB).

Frame di richiesta			
Descrizione	Lunghezza	Valore	Note
Indirizzo fisico	1 byte	1 to F7 HEX (1 to 247)	
Codice funzione	1 byte	03 HEX	
Indirizzo iniziale	2 bytes	0000 to FFFF HEX	Ordine bytes: MSB, LSB
Quantità di registri (N word)	2 bytes	1 to 10 HEX (1 to 16)	Ordine bytes: MSB, LSB
CRC	2 bytes		

Frame di risposta (azione corretta)			
Descrizione	Lunghezza	Valore	Note
Indirizzo fisico	1 byte	1 to F7 HEX (1 to 247)	
Codice funzione	1 byte	03 HEX	
Quantità di byte richiesti	1 byte	N word * 2	
Valore del registro	N*2 bytes		Ordine bytes: MSB, LSB
CRC	2 bytes		

Frame di risposta (azione non corretta)			
Descrizione	Lunghezza	Valore	Note
Indirizzo fisico	1 byte	1 to F7 HEX (1 to 247)	Possibile eccezione: 01: funzione illegale 02: indirizzo dati illegale 03: valore dati illegale 04: guasto del dispositivo slave
Codice funzione	1 byte	83 HEX	
Codice di eccezione	1 byte	01, 02, 03, 04 (see note)	
CRC	2 bytes		



### Funzione 06 esadecimale (Scrittura di un singolo registro di mantenimento)

Questa funzione viene utilizzata per scrivere un singolo registro di mantenimento. Il frame di richiesta specifica l'indirizzo del registro (word) da scrivere e il suo contenuto. La risposta corretta è un'eco della richiesta, restituita dopo che il contenuto del registro è stato scritto.

Frame di richiesta			
Descrizione	Lunghezza	Valore	Note
Indirizzo fisico	1 byte	1 to F7 HEX (1 to 247)	
Codice funzione	1 byte	06 HEX	
Indirizzo iniziale	2 bytes	0000h to FFFF HEX	Ordine bytes: MSB, LSB
Valore del registro	2 bytes	0000h to FFFF HEX	Ordine bytes: MSB, LSB
CRC	2 bytes		

Frame di risposta (azione corretta)			
Descrizione	Lunghezza	Valore	Note
Indirizzo fisico	1 byte	1 to F7 HEX (1 to 247)	
Codice funzione	1 byte	06 HEX	
Indirizzo iniziale	2 bytes	0000h to FFFF HEX	Ordine bytes: MSB, LSB
Valore del registro	2 bytes	0000h to FFFF HEX	Ordine bytes: MSB, LSB
CRC	2 bytes		

Frame di risposta (azione non corretta)			
Descrizione	Lunghezza	Valore	Note
Indirizzo fisico	1 byte	1 to F7 HEX (1 to 247)	Possibile eccezione: 01: funzione illegale 02: indirizzo dati illegale 03: valore dati illegale 04: guasto del dispositivo slave
Codice funzione	1 byte	86 HEX	
Codice di eccezione	1 byte	01, 02, 03, 04 (see note)	
CRC	2 bytes		



### Funzione 10 esadecimale (Scrittura di registri multipli)

Questa funzione viene utilizzata per scrivere un blocco di registri contigui (massimo 2). I valori richiesti da scrivere sono specificati nel campo dati della richiesta. I dati sono impacchettati come due byte per registro.

La risposta corretta restituisce il codice di funzione, l'indirizzo di inizio e la quantità di registri scritti.

Frame di richiesta			
Descrizione	Lunghezza	Valore	Note
Indirizzo fisico	1 byte	1 to F7 HEX (1 to 247)	
Codice funzione	1 byte	10 HEX	
Indirizzo iniziale	2 bytes	0000 to FFFF HEX	Ordine bytes: MSB, LSB
Quantità di registri (N word)	2 bytes	0001 to 0078 HEX	Ordine bytes: MSB, LSB
Conteggio dei byte	1 byte	N word * 2	
Valore del registro	N * 2 bytes	value	Ordine bytes: MSB, LSB
CRC	2 bytes		

Frame di risposta (azione corretta)			
Descrizione	Lunghezza	Valore	Note
Indirizzo fisico	1 byte	1 to F7 HEX (1 to 247)	
Codice funzione	1 byte	10 HEX	
Indirizzo iniziale	2 bytes	0000 to FFFF HEX	Ordine bytes: MSB, LSB
Quantità di registri (N word)	2 bytes	0001 to 0078 HEX	Ordine bytes: MSB, LSB
CRC	2 bytes		

Frame di risposta (azione non corretta)			
Descrizione	Lunghezza	Valore	Note
Indirizzo fisico	1 byte	1 to F7 HEX (1 to 247)	Possibile eccezione: 01: funzione illegale 02: indirizzo dati illegale 03: valore dati illegale 04: guasto del dispositivo slave
Codice funzione	1 byte	90 HEX	
Codice di eccezione	1 byte	01, 02, 03, 04 (see note)	
CRC	2 bytes		

### AGGIORNAMENTO FIRMWARE

Il prodotto è predisposto per l'aggiornamento firmware tramite la porta USB utilizzando una pendrive standard dove sarà collocato il file e un cavo micro USB **OTG**.

Per poter aggiornare il firmware basterà togliere l'alimentazione dal modulo, inserire la pendrive sulla scheda con inserito il file e ripristinare l'alimentazione. A questo punto la scheda andrà a scaricarsi il file in automatico e aggiornerà il firmware senza modificare le configurazioni caricate in fase di programmazione.

Durante la fase di aggiornamento la luce del led FAIL sarà intermittente.



## MAPPA DEI REGISTRI

In **grassetto** i valori di default.

Address Modbus	Description	Register Type	R/W	Default	Range
40001	Machine ID	UShort [16b]	R	11	
40002	Firmware version	UShort [16b]	R		
40003	Unique ID	UShort [16b]	R		
40005	Status: bit[0] = Fail global bit[1] = alarm bit[2] = Fail over-range based on magnitude selected to be reflected on analog output bit[3] = Fail under-range based on magnitude selected to be reflected on analog output bit[4] = reserved bit[5] = Dout status bit[6] = Fail HW (internal communication problem between uCs) bit[7] = Fail log bit[8] = Fail RTC bit[9] = Fail EEPROM bit[10] = Fail sensor	UShort [16b]	R		
40006	Input Value normalized	Short [16b]	R		0...10000
40009	Output Value [mV or uA] (Possibility to write the register only if bit[12] reg.40106 is = 1)	UShort [16b]	R/W		0...65535
40010	Input Value	Float [32b-MSW]	R		
40020	Digital output: bit[0] = OFF/ON	UShort [16b]	R/W		
40021	Dip switch status: bit[0] = dip switch position 8 bit[1] = dip switch position 7 ... bit[7] = dip switch position 1	UShort [16b]	R		
40101	Analog input type: <b>0 = Voltage</b> 1 = Current	UShort [16b]	R/W		0...1
40106	Analog output settings: bit[0] = Analogue output type: <b>0 → Voltage 0÷10V</b> 1 → Current 0÷20mA bit[1-2] = reserved bit[3] = Fail under-range based on magnitude selected to be reflected on analog output bit[4] = Fail over-range based on magnitude selected to be reflected on analog output bit[5] = Fail HW (internal communication problem between uCs) bit[6] = Fail log bit[7] = Fail RTC bit[8] = Fail EEPROM bit[9] = Alarm on monitored input bit[10-11] = alarm type: <b>0 → above threshold</b> 1 → below threshold 2 → outside thresholds 3 → between thresholds bit[12] = Manual mode <b>0 = OFF</b> 1 = ON	UShort [16b]	R/W	0	
40107	Low limit of input range Lower input value of the selected analogue input (bit[0] reg. 40101) matched to low value of analogue output (reg. 40111)	Float [32b-MSW]	R/W	0.0	
40109	High limit of input range Higher input value of the selected analogue input (bit[0] reg. 40101) matched to high value of analogue output (reg. 40112)	Float [32b-MSW]	R/W	10000.0	See note <sup>1</sup>
40111	Low limit of output range [mV or uA] depending on the type of output set Output value corresponding to low input value set in reg. 40107	UShort [16b]	R/W	0	
40112	High limit of output range [mV or uA] depending on the type of output set Output value corresponding to high input value set in reg. 40109	UShort [16b]	R/W	10000	See note <sup>1</sup>



Address Modbus	Description	Register Type	R/W	Default	Range
40113	Digital Output: bit[0] = Power-Up Value bit[1] = Fail under-range based on magnitude selected to be reflected on analog output bit[2] = Fail over-range based on magnitude selected to be reflected on analog output bit[3] = Fail HW (internal communication problem between uCs) bit[4] = Fail log bit[5] = Fail RTC bit[6] = Fail EEPROM bit[7] = Alarm on monitored input bit[8] = reserved bit[9] = reserved bit[10] = Alarm / Fail digital output state: <b>0 → Low</b> 1 → High	UShort [16b]	R/W	0	
40114	Alarm threshold for “above” and “below” types or first alarm threshold for “within threshold” and “Outside threshold” types	Float [32b-MSW]	R/W	0.0	
40116	Second alarm threshold for “within threshold” and “Outside threshold” types (Second threshold value must be higher than first threshold)	Float [32b-MSW]	R/W	0.0	
40118	Alarm Hysteresis value	Float [32b-MSW]	R/W	0.0	
40120	Modbus address, parity, stopbits: MSB: modbus address LSB: bit[0-1] = parity <b>0 → none</b> 1 → Odd 2 → Even LSB: bit[2] = stop bits <b>0 → 1</b> 1 → 2	UShort [16b]	R/W	256	
40121	Baudrate Value: 0 = 1200 1 = 2400 2 = 4800 <b>3 = 9600</b> 4 = 19200 5 = 38400 6 = 57600 7 = 115200	UShort [16b]	R/W	3	0...7
40122	Log mode: bit[0] = <b>disabled</b> /enabled	UShort [16b]	R/W	0	
40123	Log sample time [s]	UShort [16b]	R/W	1	0...65535
40124	Log name (1 <sup>st</sup> and 2 <sup>nd</sup> characters)	UShort [16b]	R/W	0	
40125	Log name (3 <sup>rd</sup> and 4 <sup>th</sup> characters)	UShort [16b]	R/W	0	
40126	Log name (5 <sup>th</sup> and 6 <sup>th</sup> characters)	UShort [16b]	R/W	0	
40127	Log name (7 <sup>th</sup> and 8 <sup>th</sup> characters)	UShort [16b]	R/W	0	
40128	Log name (9 <sup>th</sup> and 10 <sup>th</sup> characters)	UShort [16b]	R/W	0	
40129	Log name (11 <sup>th</sup> and 12 <sup>th</sup> characters)	UShort [16b]	R/W	0	
40130	Log name (13 <sup>th</sup> and 14 <sup>th</sup> characters)	UShort [16b]	R/W	0	
40131	Log name (15 <sup>th</sup> character)	UShort [16b]	R/W	0	
41001	RTC : year (2000-2099)	UShort [16b]			2000...2099
41002	RTC : month (1-12)	UShort [16b]			1...12
41003	RTC : day month (1-31)	UShort [16b]			1...31
41004	RTC : hour (0-23)	UShort [16b]			1...23
41005	RTC : minute (0-59)	UShort [16b]			0...59
41006	RTC : second (0-59)	UShort [16b]			0...59
42001	Command: 1 = Reboot 2 = Flash settings save 3 = Set factory configuration 4 = Reset Totalizer 5 = Load Totalizer	UShort [16b]			

**Note:**

<sup>1</sup> Limit depends of the setting of bit[0] of register 40106

- 0...10000 if bit[0] = 0
- 0...20000 if bit[0] = 1



#### LEGENDA:

Short [16b] = Signed Short (16 bit)  
UShort [16b] = Unsigned Short (16 bit)

Long [32b-MSW] = Signed Long (32 bit - MSW First Register)  
Long [32b-LWS] = Signed Long (32 bit - LSW First Register)  
ULong [32b-LSW] = Unsigned Long (32 bit - LSW First Register)  
ULong [32b] = Unsigned Long (32 bit)

Float [32b-MSW] = Float (32 bit - MSW First Register)  
Float [32b-LSW] = Float (32 bit - LSW First Register)

UInt [16b] = Unsigned Integer (16 bit)  
UInt [32b-MSW] = Unsigned Integer (32 bit - MSW First Register)  
Int [64b-LSW] = Signed Long Long (64 bit - LSW First Register)



## **D.E.M. SpA**

Zona Ind. Villanova 20  
32013 Longarone (BL)  
ITALIA

[www.dem-it.com](http://www.dem-it.com)  
[www.qeed.it](http://www.qeed.it)

Poiché gli standard, le specifiche e il design cambiano di volta in volta, si prega di chiedere conferma delle informazioni fornite in questa pubblicazione.