



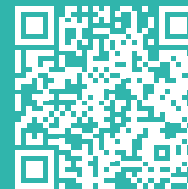
QE-CURRENT-485 | QE-CURRENT-485-H



Vai alla pagina del prodotto
per novità, aggiornamenti e download



QE-CURRENT-485



QE-CURRENT-485-H

SOMMARIO

Panoramica del prodotto	3
Versioni disponibili	3
Ingressi	4
Uscite	4
Interfacce di comunicazione	4
Segnalazioni ed allarmi	4
Caratteristiche tecniche	5
Caratteristiche elettriche	5
Misure disponibili	5
Accuratezza di misura	6
Caratteristiche comunicazione	6
Dati generali	7
Codice d'ordine	7
Connessione e installazione	8
Terminazione BUS RS485	9
Esempio utilizzo trasduttori di corrente	10
LED segnalazione frontali	10

Funzioni del prodotto	11
Modbus	11
Ingressi/uscite	11
Segnalazioni LED	11
Allarme digitale	11
Configurazione del dispositivo	12
Impostazione baudrate via dip-switch	12
Configurazione delle funzionalità	12
Q-WIZARD	12
Master Modbus di terze parti	13
Funzione 03 esadecimale (Lettura dei registri di mantenimento)	13
Funzione 06 esadecimale (Scrittura di un singolo registro di mantenimento)	14
Funzione 10 esadecimale (Scrittura di registri multipli)	15
Mapa dei registri	16



AVVISI E AVVERTENZE DI SICUREZZA

Di seguito sono elencate avvertenze di sicurezza ed informazioni da osservare per garantire la propria sicurezza personale e prevenire danni materiali.



La mancata osservanza dell'avvertenza può provocare **morte o gravi lesioni personali**.



La mancata osservanza dell'avvertenza potrebbe causare **danni materiali o gravi lesioni personali**.



Il costruttore **declina ogni responsabilità in merito alla sicurezza** elettrica in caso di utilizzo improprio dell'apparecchio.



Prima di eseguire qualsiasi operazione è obbligatorio leggere tutto il contenuto del presente manuale.

L'installazione e la messa in servizio devono essere eseguite esclusivamente da personale addestrato.



Prima della messa in servizio verificare che:

- non vengano superati i valori massimi di tutti i collegamenti, vedere il datasheet del prodotto;
- i cavi di collegamento non siano danneggiati e che non siano sotto tensione durante il cablaggio;
- la direzione del flusso di potenza e la rotazione delle fasi siano corrette.

Durante l'installazione, assicurarsi che sia installato un interruttore o un disgiuntore in prossimità del prodotto e che sia facilmente accessibile agli operatori.

Lo strumento deve essere disinstallato se non è più possibile garantire un funzionamento sicuro (ad es. danni visibili). In questo caso tutti i collegamenti devono essere scollegati. Lo strumento deve essere restituito alla fabbrica o ad un centro di assistenza autorizzato.



ATTENZIONE: campi magnetici di elevata intensità possono variare i valori misurati dal trasformatore. Evitare l'installazione nei pressi di: magneti permanenti, elettromagneti o masse di ferro. Se si riscontrano irregolarità, riorientare o spostare il dispositivo nella zona più appropriata.



Se le avvertenze non sono rispettate, il dispositivo potrebbe **danneggiarsi o non funzionare** come previsto.



Si prega di notare che i dati sulla targhetta devono essere rispettati.



È necessario rispettare le normative nazionali durante l'installazione e la scelta dei materiali per le linee elettriche



Riparazioni e modifiche devono essere eseguiti esclusivamente dal produttore. È vietato aprire la custodia e apportare modifiche allo strumento. In caso di manomissione del dispositivo decade il diritto di garanzia.



Il prodotto descritto in questo documento può essere utilizzato solo per l'applicazione specificata. È necessario rispettare i dati di alimentazione massima e le condizioni ambientali specificate nel datasheet di prodotto. Per il corretto e sicuro funzionamento dell'apparecchio sono necessari un trasporto e uno stoccaggio adeguati, nonché un montaggio, un'installazione, una movimentazione e una manutenzione professionali.

L'utilizzo in condizioni ambientali diverse dai limiti dichiarati, l'applicazione di segnali, tensioni correnti oltre i limiti dichiarati, possono provocare deviazioni anche significative delle tolleranze di misura dichiarate, anche irreversibili.



Il contenuto di questo documento è stato controllato per garantirne l'accuratezza, tuttavia potrebbe contenere errori o incongruenze e non è possibile garantirne la totale completezza o la correttezza.



Il documento è regolarmente soggetto a revisioni ed aggiornamenti. QEED si riserva la facoltà di apportare in qualsiasi momento modifiche al prodotto e/o alla relativa documentazione tecnica, in ottica di miglioramento continuo della qualità. Accertarsi di consultare la versione aggiornata della documentazione disponibile sul sito web

www.qeed.it

In caso di errori o mancanza di informazioni necessarie in questo documento, vi preghiamo di informarci via e-mail a:

technical@qeed.it



Smaltimento dei rifiuti elettrici ed elettronici (applicabile nell'Unione Europea e negli altri paesi con servizio di raccolta differenziata). Il simbolo presente sul prodotto o sulla sua confezione indica che il prodotto non verrà trattato come rifiuto domestico. Sarà invece consegnato al centro di raccolta autorizzato per il riciclo dei rifiuti elettrici ed elettronici. Assicurandovi che il prodotto venga smaltito in modo adeguato, eviterete un potenziale impatto negativo sull'ambiente e la salute umana, che potrebbe essere causato da una gestione non conforme dello smaltimento del prodotto. Il riciclaggio dei materiali contribuirà alla conservazione delle risorse naturali. Per ricevere ulteriori informazioni più dettagliate Vi invitiamo a contattare l'ufficio preposto nella Vostra città, il servizio per lo smaltimento dei rifiuti o il fornitore da cui avete acquistato il prodotto.





PANORAMICA DEL PRODOTTO

Il QE-CURRENT-485 è un convertitore (ed analizzatore nella versione -H) di corrente in grado di interfacciarsi con svariati trasduttori di corrente isolati, con uscite sia in corrente sia in tensione idoneo anche a leggere sonde di temperatura PT100 o NTC a 2 o 3 fili, ma anche sonde non caratterizzate inserendo la curva di STEINHART-HART all'interno del software di configurazione Q-WIZARD.

Disponibili differenti tipologie di misura sul segnale in ingresso in base alla versione di prodotto.

È prevista anche un'uscita analogica e una uscita digitale (contatto pulito configurabile).

LED di segnalazioni alimentazione/errore/comunicazione/uscita digitale sulla parte frontale della scocca.

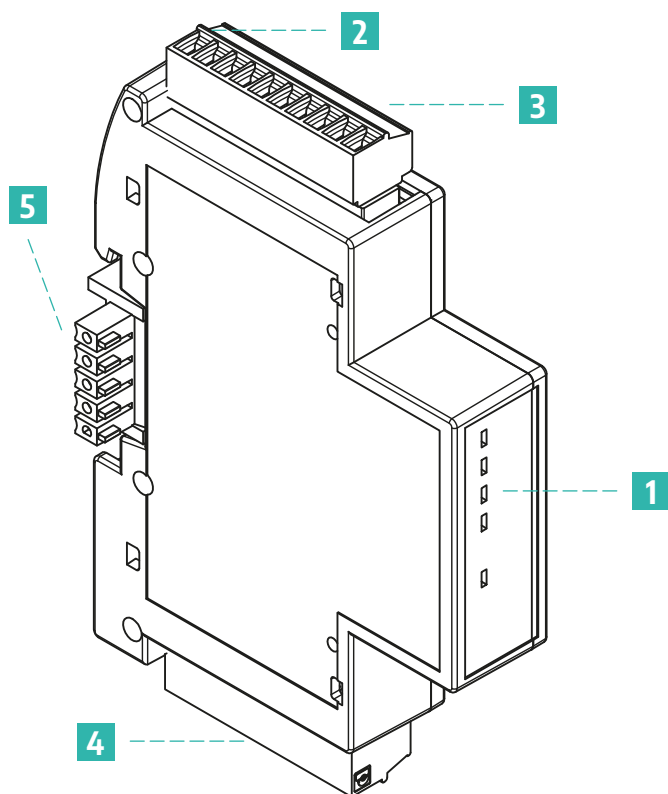
Interfaccia seriale RS485 per la comunicazione con protocollo Modbus RTU sia da software di configurazione **Q-WIZARD (scaricabile qui)**, sia con master Modbus di terze parti agendo sui registri della mappa dei registri.

Possibilità di aggiornamento FW con software dedicato da richiedere.

Predisposto per montaggio su barra DIN con morsetto T-BUS (opzionale) per connessione rapida con possibilità di inserimento/rimozione a caldo.

Versioni disponibili

- **QE-CURRENT-485:** convertitore di corrente per trasduttori di corrente con uscite in corrente/tensione, uscita analogica e interfaccia seriale RS485 Modbus RTU; misure RMS, AC e DC minima media e massima; misura della frequenza e del fattore di cresta; misura della temperatura o della resistenza
- **QE-CURRENT-485-H:** convertitore e analizzatore di corrente per trasduttori di corrente con uscite in corrente/tensione, uscita analogica e interfaccia seriale RS485 Modbus RTU. Stesse misure della versione base con l'aggiunta dell'analisi armonica fino alla 63esima, THD, I picco e misura della temperatura interna del modulo (per capire la temperatura del quadro)



- 1 LED di segnalazione
- 2 Morsetti di alimentazione
- 3 Morsetti uscite
- 4 Morsetti ingressi
- 5 Morsetto T-BUS per alimentazione e comunicazione Modbus RTU (opzionale)



Ingressi

- **Corrente** (non isolato) configurabile a scelta tra:
 - Sonda ROGOWSKI
 - Trasformatore di corrente con secondario 1A o 5A
 - Trasformatore di corrente/tensione con secondario $\pm 10V_{pk}$ o $\pm 1V_{pk}$
 - Trasformatore di corrente con secondario 333mV
 - Trasduttore di corrente con secondario 100mA AC/DC
 - Sensore di HALL con la sua alimentazione ($\pm 15V_{DC}$) fino a 10A AC/DC, configurabile***NOTA:** non utilizzare per misure dirette tramite shunt
- **Temperatura:** PT100 (tipo 385) 2-3 fili o NTC (10k Ω , 100k Ω o inserendo i coefficienti della curva di **STEINHART-HART**)

Uscite

- **Tensione:** 0...10V, configurabile*, minima resistenza di carico 2k Ω
- **Corrente:** 0...20mA, configurabile*, massima resistenza di carico 600 Ω
- **Contatto di Allarme:** optoMOS (NA – 1-form-B) per allarme o ritrasmissione impulsi per totalizzazione, configurabile via software di programmazione oppure tramite RS485 utilizzando i registri Modbus RTU

Interfacce di comunicazione

- **RS485 Modbus RTU:** connessione su Bus seriale RS485 sulla base del modulo tramite adattatore (T-BUS opzionale) o su morsetti. Dip-switch frontale per il setting manuale dell'indirizzo e del baudrate

*Tramite il software di configurazione **Q-WIZARD** o registri dedicati

Segnalazioni ed allarmi

Il prodotto, tramite l'interfaccia LED, mette a disposizione dell'utente la visualizzazione delle seguenti anomalie:

- Problema EEPROM sul microprocessore di configurazione (modulo starato, configurazione persa)
- Segnale di ingresso sotto/sopra la soglia di misura
- RTD fuori dal range di misura
- Terzo filo RTD non collegato

Tali anomalie possono anche essere associati all'uscita digitale in forma di allarmi.

All'uscita digitale, in aggiunta, può essere associato anche un allarme sulla misura di ingresso riportata in uscita; in base alle impostazioni con il software di configurazione il contatto di uscita può essere impostato come NC o NA.



CARATTERISTICHE TECNICHE

Caratteristiche elettriche

Alimentazione	10÷30 V _{DC} con protezione contro l'inversione di polarità e sovratemperatura
Assorbimento	250mA max
Ingresso temperatura	Precisione ±1°C - PT100 (tipo 385) 2-3 fili - NTC (10kΩ, 100kΩ personalizzabile con i coefficienti della curva di STEINHART-HART)
Ingresso corrente	- Sonda ROGOWSKI - Trasformatore di corrente con secondario 1A o 5A - Trasformatore di corrente/tensione con secondario ±10V _{pk} o ±1 V _{pk} - Trasformatore di corrente con secondario 333mV - Trasduttore di corrente con secondario 100mA AC/DC - Sensore di HALL, con la sua alimentazione (±15V _{DC})
Uscite	- Tensione: 0÷10V, configurabile, minima resistenza di carico 2kΩ - Corrente: 0÷20mA, configurabile, massima resistenza di carico 600Ω - Digitale (optoMOS NA, 1-form-B, 30V, <50mA)
Interfacce di comunicazione	RS485 Modbus RTU
Interfaccia visiva	LED di segnalazione
Frequenza di campionamento	Variabile: pari a 128 * Freq _{rete} nel range 9-70Hz Fissa: pari a 6400 campioni/s al di fuori del range sopra indicato
Precisione uscita analogica	0,1% F.S.
Coefficiente di temperatura	< 100ppm/°C

Misure disponibili

	Modello	
	QE-CURRENT-485	QE-CURRENT-485-H
I _{rms} min – med – MAX	✓	✓
I _{dc} min – med – MAX	✓	✓
I _{ac} min – med – MAX	✓	✓
Quantità di carica (Ah) I _{rms} – I _{dc} – I _{ac}	✓	✓
Frequenza	✓	✓
Fattore di cresta	✓	✓
Temperatura (PT100/NTC)	✓	✓
Resistenza RTD/NTC	✓	✓
THD		✓
I _{picco}		✓
Analisi armonica fino alla 63esima armonia		✓
Temperatura interna microcontrollore		✓



Accuratezza di misura

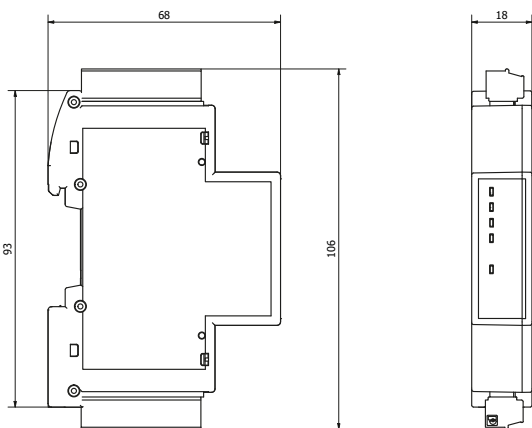

Canale 1 o 5A	Fattore di cresta 4 (relativo a 5A)		
	Range: 50mA < I < 250mA	Errore di lettura massimo: 1%	
	Range: 250mA < I < 5A	Errore di lettura massimo: 0,5%	
	Deriva termica	<100 ppm/°c	
	Banda passante (-3dB)	>2 kHz	
Canale 20 o 100mA	Fattore di cresta 4 (relativo a 100mA)		
	Range: 1mA < I < 5mA	Errore di lettura massimo: 1%	
	Range: 5mA < I < 100mA	Errore di lettura massimo: 0,5%	
	Deriva termica	<100 ppm/°c	
	Banda passante (-3dB)	>2 kHz	
Canale ±1V _{pk}	Range: 10mV < V < 50mV	Errore di lettura massimo: 1%	
	Range: 50mV < V < 1V	Errore di lettura massimo: 0,5%	
	Deriva termica	<100 ppm/°c	
	Banda passante (-3dB)	>2kHz	
Canale ±10V _{pk}	Range: 100mV < V < 500mV	Errore di lettura massimo: 1%	
	Range: 500mV < V < 10 V	Errore di lettura massimo: 0,5%	
	Deriva termica	<100 ppm/°c	
	Banda passante (-3dB)	>800 Hz	
Canale PT100	Range	-200°C ÷ 600°C	
	Errore	± 1.2°C sulla lettura	
	Deriva termica	<100 ppm/°C	
Canale NTC	Range	200Ω ÷ 20kΩ	20kΩ ÷ 300kΩ
	Errore	±1.2°C sulla lettura	±1.6°C sulla lettura
	Deriva termica	<100 ppm/°C	

Caratteristiche comunicazione

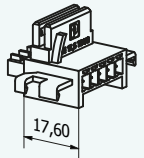
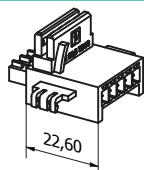
Protocollo	Modbus RTU
Baudrate	1200 ÷ 115200 bps (default 9600)
Indirizzi	1 ÷ 247 (default 1)
Formato dati	1 bit di start, 8 bit dati, parità NO/ODD/EVEN (default NO parità)
Ritardo alla risposta	1 ÷ 1000ms
Connessione	Tramite morsetto estraibile 3 poli o T-BUS (opzionale)



Dati generali

Temperatura di funzionamento	-15÷60° C
Temperatura di stoccaggio	-40÷85° C
Umidità relativa	10÷90% non condensante
Altitudine	Fino a 2000 m s.l.m.
Grado di protezione	IP20
Dimensioni	106x68x18 mm (morsetti esclusi) 
Peso	60 g
Sezione cavi dei terminali	0.05÷1.5 mm ² (30÷14 AWG)
Memorizzazione energia	Flash, durata minima 100k scritture
Omologazioni e certificazioni	EN61000-6-3; EN61000-4-2; EN61000-4-3; EN61000-4-4; EN61000-4-5; EN61000-4-6; EN61010-1 
Montaggio	All'interno di quadri elettrici con predisposizione per barra DIN

Codice d'ordine

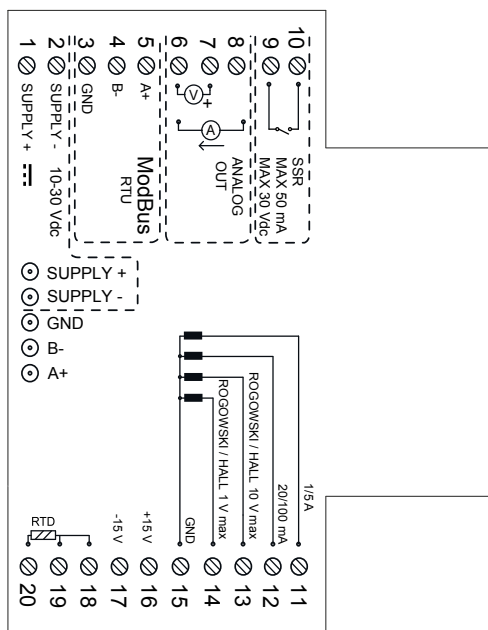
Solo convertitore	QE-CURRENT-485
Convertitore e analizzatore	QE-CURRENT-485-H
T-BUS	 QA-TBUS-17,5 larghezza 17,6mm  QA-TBUS-22 larghezza 22,6mm



CONNESSIONE E INSTALLAZIONE

Lo strumento è sviluppato per essere installato all'interno di quadri elettrici e montato su guida DIN, con o senza l'ausilio del connettore T-BUS per l'interfacciamento di più strumenti con riduzione dei cablaggi.

Tutti i morsetti di connessione sono visualizzati sulla tampografia riportata sul prodotto e corrispondono alla figura seguente:



Di seguito la descrizione delle funzionalità dei morsetti:

<p>2 ⓪ SUPPLY - 10-30 Vdc 1 ⓪ SUPPLY +</p>	<p>Alimentazione dispositivo NOTA: Le linee devono essere dotate di un'opportuna protezione contro cortocircuiti e/o guasti accidentali</p>
	<p>Ingressi sensori e trasduttori A seconda della tipologia di sensore o di segnale a disposizione, seguire i collegamenti come da schema elettrico.</p> <ul style="list-style-type: none"> • Sensore 1 o 5A: tra i morsetti 11 e 15 (GND) • Sensore 20 o 100mA: tra i morsetti 12 e 15 (GND) • Sonde da $\pm 10V$ max: tra i morsetti 13 e 15 (GND) • Sonde da $\pm 1V$ max: tra i morsetti 14 e 15 (GND) • Sonde PT100 2 fili/ NTC: 18, 19 (ponticellando questi due morsetti tra loro) e 20 • Sonde PT100 3 fili: tra i morsetti 18, 19 e 20 (senza eseguire alcun tipo di ponticello tra i morsetti 18 e 19) <p>Alimentazione sensore di Hall I morsetti 16 (positivo) e 17 portano alimentazione duale ad un sensore di Hall (esterno), sia a +15V che a -15V (MAX 50mA) NOTA: non utilizzare per misure dirette tramite shunt</p>
<p>10 ⓪ RELAY 9 ⓪ MAX 50 mA MAX 30 Vdc</p>	<p>Uscita Digitale l'uscita è un contatto pulito (OptoMOS NA, 1-form-B, 30V, <50mA). Il contatto può essere usato come contatto di allarme (è possibile impostare il parametro associato tramite software di configurazione)</p>
<p>8 ⓪ ANALOG 7 ⓪ OUT 6 ⓪</p>	<p>Uscita Analogica per l'uscita analogica in tensione, collegare i morsetti 6 (negativo) e 7 (positivo). Per l'uscita analogica in corrente attiva, collegare i morsetti 8 (Iout) e 6 (Iin)</p>



<p>5 ⓪ A+ ModBus 4 ⓪ B- RTU 3 ⓪ GND</p>	<p>Interfaccia seriale RS485 disponibile sui morsetti 3 (GND), 4 (B-), 5 (A+), oppure tramite l'accessorio T-BUS (opzionale) da posizionare sulla base della scheda</p>
<p>⓪ SUPPLY + ⓪ SUPPLY - ⓪ GND ⓪ B- ⓪ A+</p>	<p>Interfaccia T-BUS (necessita dell'accessorio T-BUS opzionale): è possibile apporre l'accessorio T-BUS sulla base del modulo per portare sia l'alimentazione sia la comunicazione seriale (vedi immagine sotto). Il numero di moduli supportati dal bus è in funzione dell'alimentatore utilizzato (verificare gli assorbimenti dei moduli)</p>



Figura 1: installazione su barra DIN con T-BUS

Terminazione BUS RS485

Al fine di evitare sbilanciamenti nel bus di trasmissione, è consigliabile inserire una resistenza di terminazione all'inizio del bus RS485 (tipicamente sull'adattatore USB-RS485) ed alla fine (tipicamente in concomitanza dell'ultimo slave - attivabile anche via dip-switch). È opportuno scegliere resistenze da 120Ω con tolleranza 1%, che equivalgono all'impedenza tipica dei cavi RS485.

Sotto delle immagini a puro titolo indicativo:

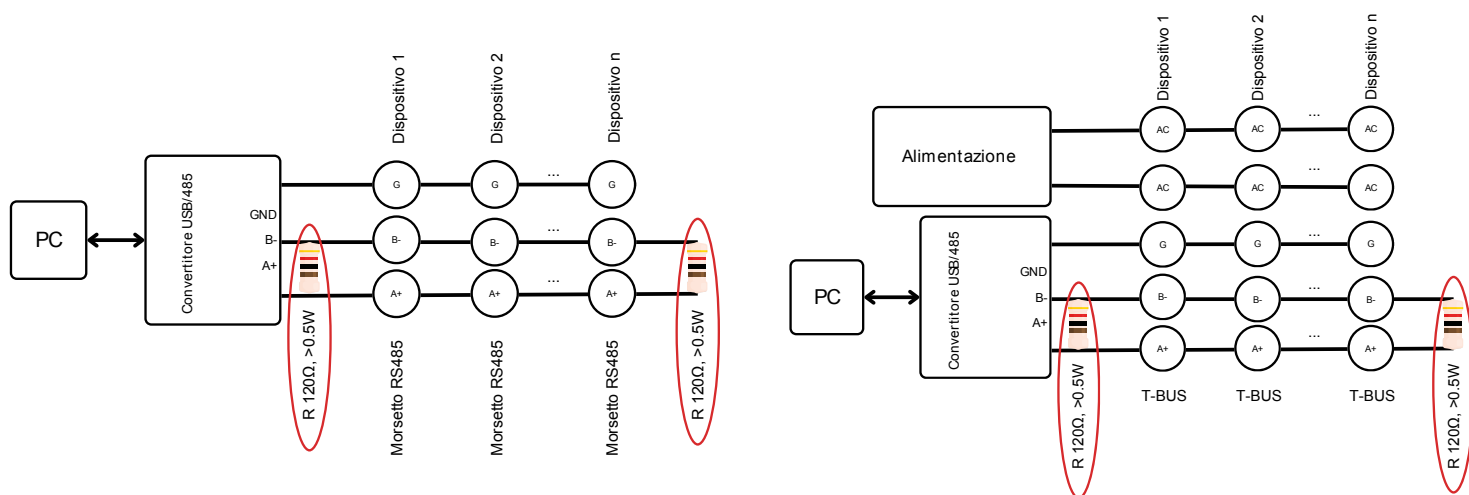


Figura 2: Terminazione bus RS485



Esempio utilizzo trasduttori di corrente

In base alla tipologia di trasduttore usato e alla corrente del sistema misurato, potrebbe essere necessario effettuare più avvolgimenti sul nucleo del trasduttore per fare in modo che la corrente misurata sia a centro scala dello strumento di acquisizione del dato. In questo caso, cambiare il rapporto di trasformazione agendo sul reg. 40009.



installazione normale
(1 passaggio attraverso il nucleo)



2 spire
(2 passaggi attraverso il nucleo)



4 spire
(4 passaggi attraverso il nucleo)

Figura 3: esempi di avvolgimenti

LED SEGNAZIONE FRONTALI

Funzione	Stato	Significato
Power (verde)	Acceso	Alimentazione presente
Comm (giallo)	Acceso	Presenza di una o più anomalie/errori sul modulo (configurabile da Q-WIZARD o agendo sui registri dedicati pagina 16) Se viene caricato il bootloader, il led lampeggia.
RX (rosso)	Lampeggiante	Il sistema sta ricevendo dati dalla RS485
TX (rosso)	Lampeggiante	Il sistema sta trasmettendo dati sulla RS485
D _{out} (verde)	Acceso	Uscita digitale attiva



FUNZIONI DEL PRODOTTO

Utilizzando il software di configurazione o agendo sui registri dedicati, si possono configurare le seguenti funzioni:

Modbus

Sono impostabili indirizzo, baudrate, parità e ritardo della risposta.

Ingressi/uscite

- Abilitazione salvataggio in flash del ampere/ora [Reg. 40007]
- Selezione tipologia di ingresso di corrente usato [Reg. 40007] e impostazioni correlate (rapporto di trasformazioni [Reg. 40009], minima corrente rilevata [Reg. 40011], numero di decimi di secondo (in DC) [Reg. 40013] o passaggi per lo zero (in AC) [Reg. 40014] per il calcolo della corrente RMS (maggiore è il numero, più lenta e preciso è il calcolo), tempo di aggiornamento dei valori di corrente max., med. e min. [Reg. 40015 - 40023] (se impostato a 0, il valore non viene mediato e per i valori max. e min. vengono presi i valori assoluti))
- Tipologia di segnale riportato sul canale di uscita [Reg. 40007]
- Selezione uscita in tensione/corrente [Reg. 40007]
- Impostazione intervalli per segnale di ingresso e di uscita [Reg. 40025 - 40031]
- Tipo di analisi armonica: assoluta/relativa alla prima armonica (versione -H) [Reg. 40007]
- Calcolo del THD (versione -H) [Reg. 40007]
- Selezione tipologia sensore di temperatura [Reg. 40007]

Segnalazioni LED

Agendo sul registro [40008], è possibile impostare la segnalazione di una anomalia da visualizzare tramite il LED Fail presente sulla parte frontale del dispositivo.

Allarme digitale

Agendo sui registri [40024, 40039 e 40041], è possibile definire la soglia e l'isteresi della grandezza che determina l'attivazione dell'allarme associato all'uscita digitale.

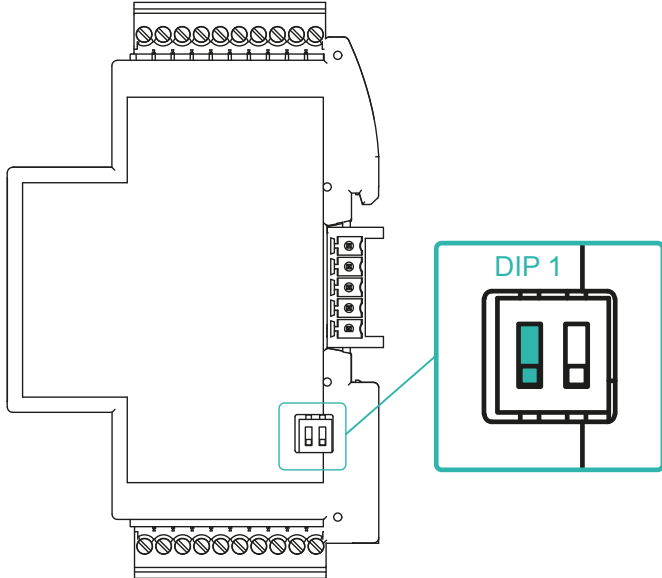
Agendo infine sul registro [40007] è possibile impostare se si desidera un allarme sopra/sotto la soglia impostata con isteresi inferiore/superiore, a cui corrisponde rispettivamente un contatto NO o NC all'avvio dello strumento.



CONFIGURAZIONE DEL DISPOSITIVO

Impostazione baudrate via dip-switch

Per mezzo del DIP-switch accessibile dal foro presente sulla custodia del QE-CURRENT-485 (visibile nell'immagine Figura 3), possono essere impostati il baudrate e l'indirizzo del modulo come da tabella



DIP1	DIP2	Baudrate	Address
0	x	EEPROM	EEPROM
1	0	9600	1
1	1	38400	1

Figura 4: Dip-switch

Indirizzi diversi da 1 (valore predefinito) o baudrate diversi da quelli in tabella sono configurabili tramite il software di configurazione [Q-WIZARD](#) o con le funzioni Modbus RTU sotto riportate agendo sui registri dedicati.

Configurazione delle funzionalità

Attraverso un dispositivo seriale RS485 come il nostro Q-USB485 è possibile collegarsi al prodotto utilizzando i morsetti Modbus RTU di ingresso.

La configurazione del modulo può essere effettuata con il nostro software di configurazione [Q-WIZARD](#) o con qualsiasi master Modbus di terze parti agendo sui registri della mappa riportata a pagina 16.

Q-WIZARD

Tramite il software di configurazione [Q-WIZARD \(scaricabile da qui\)](#) è possibile configurare tutti i parametri del dispositivo seguendo i semplici passaggi auto esplicativi.

Oltre alla configurazione dei vari parametri, ingressi ed uscite, il [Q-WIZARD](#) permette anche il monitoraggio in tempo reale delle variabili del dispositivo.



Master Modbus di terze parti

In alternativa, si può mettere in comunicazione il prodotto direttamente con un Master Modbus RTU di terze parti con impostazioni di comunicazione in accordo con la configurazione dei dip-switch (nel caso di utilizzo della microUSB le impostazioni dei DIP sono ininfluenti).

Il protocollo di comunicazione supportato è il Modbus RTU Slave:

- Connessioni Modbus RTU: A+ e B- come previsto dagli standard Modbus RTU
- Funzioni Modbus RTU supportate: 03 esadecimale (lettura registri multipli, max 100), 06 esadecimale (scrittura singola), 10 esadecimale (scrittura registri multipli)
- la numerazione degli indirizzi Modbus RTU è con convenzione "1 BASED" (standard) ma il registro fisico è a base 0; all'indirizzo logico, per es. 40010, corrisponde l'indirizzo fisico #9, come previsto dagli standard Modbus RTU

NOTA: tutti i cambi di impostazione dei parametri di configurazione devono essere seguiti dal comando di salvataggio in flash 0xC1C0 = Flash settings save command nel registro 40328; i cambi dei parametri di comunicazione del dispositivo in aggiunta devono anche essere seguiti anche dal comando 0xC1A0 = Reboot command nel registro 40328.

In questo caso tutte le configurazioni del dispositivo saranno eseguite agendo sulla Mappa dei Registri Modbus RTU disponibile nell'ultimo capitolo di questo documento utilizzando le funzioni:

- Lettura dei registri di mantenimento (funzione 03 esadecimale)
- Scrittura di un singolo registro di mantenimento (funzione 06 esadecimale)
- Scrittura di registri multipli (funzione 10 esadecimale)

Funzione 03 esadecimale (Lettura dei registri di mantenimento)

Questa funzione viene utilizzata per leggere il contenuto di un blocco continuo di registri di mantenimento (word). Il frame di richiesta specifica l'indirizzo del registro di partenza e il numero di registri da leggere. È possibile leggere al massimo 120 registri (parole) con una singola richiesta, quando non diversamente specificato. I dati del registro nel messaggio di risposta sono impacchettati come due byte per registro (word), con i contenuti binari allineati a destra all'interno di ciascun byte. Per ogni registro, il primo byte contiene i bit di ordine superiore (MSB) e il secondo contiene i bit di ordine inferiore (LSB).

Frame di richiesta			
Descrizione	Lunghezza	Valore	Note
Indirizzo fisico	1 byte	1 to F7 HEX (1 to 247)	
Codice funzione	1 byte	03 HEX	
Indirizzo iniziale	2 bytes	0000 to FFFF HEX	Ordine bytes: MSB, LSB
Quantità di registri (N word)	2 bytes	1 to 10 HEX (1 to 16)	Ordine bytes: MSB, LSB
CRC	2 bytes		

Frame di risposta (azione corretta)			
Descrizione	Lunghezza	Valore	Note
Indirizzo fisico	1 byte	1 to F7 HEX (1 to 247)	
Codice funzione	1 byte	03 HEX	
Quantità di byte richiesti	1 byte	N word * 2	
Valore del registro	N*2 bytes		Ordine bytes: MSB, LSB
CRC	2 bytes		

Frame di risposta (azione non corretta)			
Descrizione	Lunghezza	Valore	Note
Indirizzo fisico	1 byte	1 to F7 HEX (1 to 247)	Possibile eccezione: 01: funzione illegale 02: indirizzo dati illegale 03: valore dati illegale 04: guasto del dispositivo slave
Codice funzione	1 byte	83 HEX	
Codice di eccezione	1 byte	01, 02, 03, 04 (see note)	
CRC	2 bytes		



Funzione 06 esadecimale (Scrittura di un singolo registro di mantenimento)

Questa funzione viene utilizzata per scrivere un singolo registro di mantenimento. Il frame di richiesta specifica l'indirizzo del registro (word) da scrivere e il suo contenuto. La risposta corretta è un'eco della richiesta, restituita dopo che il contenuto del registro è stato scritto.

Frame di richiesta			
Descrizione	Lunghezza	Valore	Note
Indirizzo fisico	1 byte	1 to F7 HEX (1 to 247)	
Codice funzione	1 byte	06 HEX	
Indirizzo iniziale	2 bytes	0000h to FFFF HEX	Ordine bytes: MSB, LSB
Valore del registro	2 bytes	0000h to FFFF HEX	Ordine bytes: MSB, LSB
CRC	2 bytes		

Frame di risposta (azione corretta)			
Descrizione	Lunghezza	Valore	Note
Indirizzo fisico	1 byte	1 to F7 HEX (1 to 247)	
Codice funzione	1 byte	06 HEX	
Indirizzo iniziale	2 bytes	0000h to FFFF HEX	Ordine bytes: MSB, LSB
Valore del registro	2 bytes	0000h to FFFF HEX	Ordine bytes: MSB, LSB
CRC	2 bytes		

Frame di risposta (azione non corretta)			
Descrizione	Lunghezza	Valore	Note
Indirizzo fisico	1 byte	1 to F7 HEX (1 to 247)	Possibile eccezione: 01: funzione illegale 02: indirizzo dati illegale 03: valore dati illegale 04: guasto del dispositivo slave
Codice funzione	1 byte	86 HEX	
Codice di eccezione	1 byte	01, 02, 03, 04 (see note)	
CRC	2 bytes		



Funzione 10 esadecimale (Scrittura di registri multipli)

Questa funzione viene utilizzata per scrivere un blocco di registri contigui (massimo 2). I valori richiesti da scrivere sono specificati nel campo dati della richiesta. I dati sono impacchettati come due byte per registro.

La risposta corretta restituisce il codice di funzione, l'indirizzo di inizio e la quantità di registri scritti.

Frame di richiesta			
Descrizione	Lunghezza	Valore	Note
Indirizzo fisico	1 byte	1 to F7 HEX (1 to 247)	
Codice funzione	1 byte	10 HEX	
Indirizzo iniziale	2 bytes	0000 to FFFF HEX	Ordine bytes: MSB, LSB
Quantità di registri (N word)	2 bytes	0001 to 0078 HEX	Ordine bytes: MSB, LSB
Conteggio dei byte	1 byte	N word * 2	
Valore del registro	N * 2 bytes	value	Ordine bytes: MSB, LSB
CRC	2 bytes		

Frame di risposta (azione corretta)			
Descrizione	Lunghezza	Valore	Note
Indirizzo fisico	1 byte	1 to F7 HEX (1 to 247)	
Codice funzione	1 byte	10 HEX	
Indirizzo iniziale	2 bytes	0000 to FFFF HEX	Ordine bytes: MSB, LSB
Quantità di registri (N word)	2 bytes	0001 to 0078 HEX	Ordine bytes: MSB, LSB
CRC	2 bytes		

Frame di risposta (azione non corretta)			
Descrizione	Lunghezza	Valore	Note
Indirizzo fisico	1 byte	1 to F7 HEX (1 to 247)	Possibile eccezione: 01: funzione illegale 02: indirizzo dati illegale 03: valore dati illegale 04: guasto del dispositivo slave
Codice funzione	1 byte	90 HEX	
Codice di eccezione	1 byte	01, 02, 03, 04 (see note)	
CRC	2 bytes		



MAPPA DEI REGISTRI

In **grassetto** I valori di default

ONLY QE-CURRENT-H VERSION

Address Modbus	Description	Register Type	R/W	Default
40001	Machine ID: 15 = QE-CURRENT-485 25 = QE-CURRENT-485-H	UShort [16b]	R	
40002	Hardware (MSB) and Firmware (LSB) Revision	UShort [16b]	R	
40003	Modbus address	UShort [16b]	R/W	1
40004	Modbus communication response delay (in machine cycles)	UShort [16b]	R/W	1
40005	Baudrate Value: 0 = 1200 1 = 2400 2 = 4800 3 = 9600 4 = 19200 5 = 38400 6 = 57600 7 = 115200	UShort [16b]	R/W	3
40006	Parity: 0 = None 1 = Odd 2 = Even	UShort [16b]	R/W	0
40007	Measurement settings: bit[0] = Ah saved in flash 0 → Ah disabled 1 → Ah enabled bit[1..2] = Current transducer type 0 → Input 1A or 5A 1 → Input 20 mA or 100 mA 2 → Input 1 V 3 → Input 10 V bit[3] = RTD measurement (don't care if bits [9,10] are not both set to zero) 0 → 2 wire RTD 1 → 3 wire RTD bit[4] = Analogue output type 0 → Voltage 0-10 V 1 → Current 0-20 mA bit[5..6] = Measurement available on analogue output 0 → IRMS 1 → Iac 2 → Idc 3 → Temperature bit[7] = FFT representation 0 → Absolute 1 → Relative to the I1 value bit[8] = THD calculation 0 → Only AC components 1 → Including DC components bit[9..10] = Temperature sensor 0 → PT100 1 → NTC 10 KΩ 2 → NTC 100 KΩ 3 → NTC Steinhart-Hart bit[11..12] = Measurement type 0 → Float 1 → Float Swapped 2 → Hundredth (Float * 100) 3 → Hundredth swapped (Float * 100 SW) bit[13] = Integrator condition 0 → Integrator disabled 1 → Integrator enabled (Rogowski input) bit[14] = Digital output alarm type 0 → active below threshold 1 → active above threshold bit[15] = Measurement filtering 0 → Disable 1 → Enable	UShort [16b]	R/W	16408



Address Modbus	Description	Register Type	R/W	Default
40008	Set the yellow led (COMM LED) according to the corresponding bit set: bit[0] = Fail Eeprom bit[1] = Input Under-range bit[2] = Input Over-range bit[3] = Output Under-range bit[4] = Output Over-range bit[5] = RTD Out of the range bit[6]= RTD Third Wire error	UShort [16b]	R/W	64
40009	Current transformer ratio CT ratio = primary current of transducer / secondary current (or voltage) of transducer / (number of turns - if any) [see figure 03] Example: current transducer QI-KCT-10-50/333 (50A primary, secondary 333mV output), no turns --> CT = 150,1501	Float [32b-LSW]	R/W	1
40011	Minimum Current Ripple: Threshold under which the instrument reads 0 independent from the input value	Float [32b-LSW]	R/W	0
40013	DC filter: Update interval for RMS calculation. Valid for DC systems. [tenths of a second].	UShort [16b]	R/W	10
40014	AC filter: Number of line period for RMS calculation. Valid for AC systems. (example: 50 → if frequency is 50Hz, updated every 1s)	UShort [16b]	R/W	50
40015	Seconds for average RMS: Seconds for the calculation of average RMS value (min 0 – max 30)	UShort [16b]	R/W	0
40016	Seconds for MAX RMS: Seconds for the calculation of MAX RMS value (min 1 – max 30). If the value is 0, then the absolute MAX RMS is given.	UShort [16b]	R/W	0
40017	Seconds for min RMS: Seconds for the calculation of min RMS value (min 1 – max 30). If the value is 0, then the absolute min RMS is given.	UShort [16b]	R/W	0
40018	Seconds for average DC: Seconds for the calculation of average DC value (min 0 – max 30)	UShort [16b]	R/W	0
40019	Seconds for MAX DC: Seconds for the calculation of MAX DC value (min 1 – max 30). If the value is 0, then the absolute MAX DC is given.	UShort [16b]	R/W	0
40020	Seconds for min DC: Seconds for the calculation of min DC value (min 1 – max 30). If the value is 0, then the absolute min DC is given.	UShort [16b]	R/W	0
40021	Seconds for average AC: Seconds for the calculation of average AC value (min 0 – max 30)	UShort [16b]	R/W	0
40022	Seconds for MAX AC: Seconds for the calculation of MAX AC value (min 1 – max 30). If the value is 0, then the absolute MAX AC is given.	UShort [16b]	R/W	0
40023	Seconds for min AC: Seconds for the calculation of min AC value (min 1 – max 30). If the value is 0, then the absolute min AC is given.	UShort [16b]	R/W	0
40024	Address of the magnitude to be monitored with the alarm (ex. 40149 I RMS, 40151 I DC, 40153 I AC, ecc)	UShort [16b]	R/W	40149
40025	Low limit of input range: Lower input value of current [A] or temperature [°C] (depending on bits[5,6] of reg. 40007) matched to low value of analogue output (reg. 40027)	Float [32b-LSW]	R/W	0
40027	Low limit of output range: Output value [mV or µA] corresponding to low input value set in reg. 40025	UShort [16b]	R/W	4000
40029	High limit of input range: Higher input value of current [A] or temperature [°C] depending on bits[5,6] of reg. 40007 matched to high value of analogue output (reg. 40031)	Float [32b-LSW]	R/W	5
40031	High limit of output range: Output value [mV or µA] corresponding to high input value set in reg. 40029	UShort [16b]	R/W	20000
40033	Coeff Steinhart-Hart A	Float [32b-LSW]	R/W	0
40035	Coeff Steinhart-Hart B	Float [32b-LSW]	R/W	0
40037	Coeff Steinhart-Hart C	Float [32b-LSW]	R/W	0
40039	Alarm Threshold	Float [32b-LSW]	R/W	0
40041	Alarm Hysteresis	Float [32b-LSW]	R/W	1



Address Modbus	Description	Register Type	R/W	Default
40147	Status: bit[0] = flash settings error; bit[1] = flash calibration error; bit[2] = Current Over Range; bit[3] = Current Under Range; bit[4] = don't care; bit[5] = RTD Open or broken; bit[6] = Current Zero crossing detecting; bit[7] = Switch open; bit[8] = RTD third wire error (Resistance > 20 Ω); bit[9] = RTD out of the range (-200 °C .. + 600 °C) bit[10] = Ah storing error; bit[11] = Analog Output over range; bit[12] = don't care; bit[13] = Alarm detection; bit[14] = Analog Output under range; bit[15] = don't care;	UShort [16b]	R	
40148	Analogue output type (in mV or in uA): 0 = Voltage 0÷10V 1 = Current 0÷20mA	Short [16b]	R	
40149	RMS Value [A]	Float [32b-LSW]	R	
40151	DC value [A]	Float [32b-LSW]	R	
40153	AC value [A]	Float [32b-LSW]	R	
40155	Frequency [Hz]	Float [32b-LSW]	R	
40157	Crest Factor	Float [32b-LSW]	R	
40159	Total Harmonic Distortion	Float [32b-LSW]	R	
40161	DC Harmonic	Float [32b-LSW]	R	
40163	1st Harmonic	Float [32b-LSW]	R	
40165	2nd Harmonic	Float [32b-LSW]	R	
40167	3rd Harmonic	Float [32b-LSW]	R	
40169	4th Harmonic	Float [32b-LSW]	R	
40171	5th Harmonic	Float [32b-LSW]	R	
40173	6th Harmonic	Float [32b-LSW]	R	
40175	7th Harmonic	Float [32b-LSW]	R	
40177	8th Harmonic	Float [32b-LSW]	R	
40179	9th Harmonic	Float [32b-LSW]	R	
40181	10th Harmonic	Float [32b-LSW]	R	
40183	11th Harmonic	Float [32b-LSW]	R	
40185	12th Harmonic	Float [32b-LSW]	R	
40187	13th Harmonic	Float [32b-LSW]	R	
40189	14th Harmonic	Float [32b-LSW]	R	
40191	15th Harmonic	Float [32b-LSW]	R	
40193	16th Harmonic	Float [32b-LSW]	R	
40195	17th Harmonic	Float [32b-LSW]	R	
40197	18th Harmonic	Float [32b-LSW]	R	
40199	19th Harmonic	Float [32b-LSW]	R	
40201	20th Harmonic	Float [32b-LSW]	R	
40203	21st Harmonic	Float [32b-LSW]	R	
40205	22nd Harmonic	Float [32b-LSW]	R	
40207	23rd Harmonic	Float [32b-LSW]	R	
40209	24th Harmonic	Float [32b-LSW]	R	
40211	25th Harmonic	Float [32b-LSW]	R	
40213	26th Harmonic	Float [32b-LSW]	R	
40215	27th Harmonic	Float [32b-LSW]	R	
40217	28th Harmonic	Float [32b-LSW]	R	
40219	29th Harmonic	Float [32b-LSW]	R	
40221	30th Harmonic	Float [32b-LSW]	R	
40223	31st Harmonic	Float [32b-LSW]	R	
40225	32nd Harmonic	Float [32b-LSW]	R	
40227	33rd Harmonic	Float [32b-LSW]	R	
40229	34th Harmonic	Float [32b-LSW]	R	
40231	35th Harmonic	Float [32b-LSW]	R	
40233	36th Harmonic	Float [32b-LSW]	R	
40235	37th Harmonic	Float [32b-LSW]	R	
40237	38th Harmonic	Float [32b-LSW]	R	
40239	39th Harmonic	Float [32b-LSW]	R	



Address Modbus	Description	Register Type	R/W	Default
40241	40th Harmonic	Float [32b-LSW]	R	
40243	41st Harmonic	Float [32b-LSW]	R	
40245	42nd Harmonic	Float [32b-LSW]	R	
40247	43rd Harmonic	Float [32b-LSW]	R	
40249	44th Harmonic	Float [32b-LSW]	R	
40251	45th Harmonic	Float [32b-LSW]	R	
40253	46th Harmonic	Float [32b-LSW]	R	
40255	47th Harmonic	Float [32b-LSW]	R	
40257	48th Harmonic	Float [32b-LSW]	R	
40259	49th Harmonic	Float [32b-LSW]	R	
40261	50th Harmonic	Float [32b-LSW]	R	
40263	51st Harmonic	Float [32b-LSW]	R	
40265	52nd Harmonic	Float [32b-LSW]	R	
40267	53rd Harmonic	Float [32b-LSW]	R	
40269	54th Harmonic	Float [32b-LSW]	R	
40271	55th Harmonic	Float [32b-LSW]	R	
40273	56th Harmonic	Float [32b-LSW]	R	
40275	57th Harmonic	Float [32b-LSW]	R	
40277	58th Harmonic	Float [32b-LSW]	R	
40279	59th Harmonic	Float [32b-LSW]	R	
40281	60th Harmonic	Float [32b-LSW]	R	
40283	61st Harmonic	Float [32b-LSW]	R	
40285	62nd Harmonic	Float [32b-LSW]	R	
40287	63rd Harmonic	Float [32b-LSW]	R	
40289	Internal Temperature [°C]	Float [32b-LSW]	R	
40291	RTD Temperature [°C]	Float [32b-LSW]	R	
40293	RTD Resistance [Ω]	Float [32b-LSW]	R	
40295	Third wire Resistance [Ω]	Float [32b-LSW]	R	
40297	NTC parallel resistance [Ω]	Float [32b-LSW]	R	
40299	RMS average [A] over "Seconds for average RMS (reg. 40015)"	Float [32b-LSW]	R	
40301	MAX RMS [A] over last "seconds for MAX RMS (reg. 40016)"	Float [32b-LSW]	R	
40303	Min RMS [A] over last "seconds for min RMS (reg. 40017)"	Float [32b-LSW]	R	
40305	DC average [A] over "seconds for average DC (reg. 40018)"	Float [32b-LSW]	R	
40307	MAX DC [A] over last "seconds for MAX DC (reg. 40019)"	Float [32b-LSW]	R	
40309	min DC [A] over last "seconds for min DC (reg. 40020)"	Float [32b-LSW]	R	
40311	AC average [A] over "seconds for average AC (reg. 40021)"	Float [32b-LSW]	R	
40313	MAX AC [A] over last "seconds for MAX AC (reg. 40022)"	Float [32b-LSW]	R	
40315	min AC [A] over last "seconds for min AC (reg. 40023)"	Float [32b-LSW]	R	
40317	Overall Ah for RMS value. Resettable via Command. Optionally storable in flash	Float [32b-LSW]	R	
40319	Overall Ah for DC value. Resettable via Command. Optionally storable in flash	Float [32b-LSW]	R	
40321	Overall Ah for AC value. Resettable via Command. Optionally storable in flash	Float [32b-LSW]	R	
40323	Events' counter of Ah stored in flash (every 20 seconds)	ULong [32b-LSW]	R	
40325	Current peak	Float [32b-LSW]	R/W	
40328	Command: 0xC1C0 = Flash settings save command 0xC1A0 = Reboot command 0xBABA = Load Ah command (Ah to be uploaded must be written reg. 40329) 0xBABB = Load Positive Ah command (positive Ah to be uploaded must be written in reg. 40329) 0xBABC = Load Negative Ah command (negative Ah to be uploaded must be written in reg. 40329) 0xDAAA = Close Switch command 0xDAAB = Open Switch command	UShort [16b]	R/W	
40329	Auxiliary parameter command for reg. 40328	Float [32b-LSW]	R/W	



LEGENDA:

Short [16b] = Signed Short (16 bit)
UShort [16b] = Unsigned Short (16 bit)

Long [32b-MSW] = Signed Long (32 bit - MSW First Register)
Long [32b-LWS] = Signed Long (32 bit - LSW First Register)
ULong [32b-LSW] = Unsigned Long (32 bit - LSW First Register)
ULong [32b] = Unsigned Long (32 bit)

Float [32b-MSW] = Float (32 bit - MSW First Register)
Float [32b-LSW] = Float (32 bit - LSW First Register)

UInt [16b] = Unsigned Integer (16 bit)
UInt [32b-MSW] = Unsigned Integer (32 bit - MSW First Register)
Int [64b-LSW] = Signed Long Long (64 bit - LSW First Register)



D.E.M. SpA

Zona Ind. Villanova 20
32013 Longarone (BL)
ITALIA

www.dem-it.com

www.qeed.it

Poiché gli standard, le specifiche e il design cambiano di volta in volta, si prega di chiedere conferma delle informazioni fornite in questa pubblicazione.