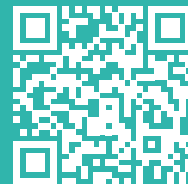




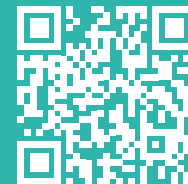
QI-50-I | QI-300-I



Vai alla pagina del prodotto  
per novità, aggiornamenti e download



QI-50-I



QI-300-I

**SOMMARIO**

Panoramica del prodotto.....	3
Caratteristiche tecniche.....	4
Caratteristiche elettriche.....	4
Dati generali.....	4
Codice d'ordine.....	5
Connessione e installazione.....	6
Misure disponibili.....	7
Configurazione della misura.....	7



## AVVISI E AVVERTENZE DI SICUREZZA

Di seguito sono elencate avvertenze di sicurezza ed informazioni da osservare per garantire la propria sicurezza personale e prevenire danni materiali.



La mancata osservanza dell'avvertenza può provocare **morte o gravi lesioni personali**.



La mancata osservanza dell'avvertenza potrebbe causare **danni materiali o gravi lesioni personali**.



Il costruttore **declina ogni responsabilità in merito alla sicurezza** elettrica in caso di utilizzo improprio dell'apparecchio.



Prima di eseguire qualsiasi operazione è obbligatorio leggere tutto il contenuto del presente manuale.

L'installazione e la messa in servizio devono essere eseguite esclusivamente da personale addestrato.



Prima della messa in servizio verificare che:

- non vengano superati i valori massimi di tutti i collegamenti, vedere il datasheet del prodotto;
- i cavi di collegamento non siano danneggiati e che non siano sotto tensione durante il cablaggio;
- la direzione del flusso di potenza e la rotazione delle fasi siano corrette.

Durante l'installazione, assicurarsi che sia installato un interruttore o un disgiuntore in prossimità del prodotto e che sia facilmente accessibile agli operatori.

Lo strumento deve essere disinstallato se non è più possibile garantire un funzionamento sicuro (ad es. danni visibili). In questo caso tutti i collegamenti devono essere scollegati. Lo strumento deve essere restituito alla fabbrica o ad un centro di assistenza autorizzato.



**ATTENZIONE:** campi magnetici di elevata intensità possono variare i valori misurati dal trasformatore. Evitare l'installazione nei pressi di: magneti permanenti, elettromagneti o masse di ferro. Se si riscontrano irregolarità, riorientare o spostare il dispositivo nella zona più appropriata.



Se le avvertenze non sono rispettate, il dispositivo potrebbe **danneggiarsi o non funzionare** come previsto.



Si prega di notare che i dati sulla targhetta devono essere rispettati.



È necessario rispettare le normative nazionali durante l'installazione e la scelta dei materiali per le linee elettriche



Riparazioni e modifiche devono essere eseguiti esclusivamente dal produttore. È vietato aprire la custodia e apportare modifiche allo strumento. In caso di manomissione del dispositivo decade il diritto di garanzia.



Il prodotto descritto in questo documento può essere utilizzato solo per l'applicazione specificata. È necessario rispettare i dati di alimentazione massima e le condizioni ambientali specificate nel datasheet di prodotto. Per il corretto e sicuro funzionamento dell'apparecchio sono necessari un trasporto e uno stoccaggio adeguati, nonché un montaggio, un'installazione, una movimentazione e una manutenzione professionali.

L'utilizzo in condizioni ambientali diverse dai limiti dichiarati, l'applicazione di segnali, tensioni correnti oltre i limiti dichiarati, possono provocare deviazioni anche significative delle tolleranze di misura dichiarate, anche irreversibili.



Il contenuto di questo documento è stato controllato per garantirne l'accuratezza, tuttavia potrebbe contenere errori o incongruenze e non è possibile garantirne la totale completezza o la correttezza.



Il documento è regolarmente soggetto a revisioni ed aggiornamenti. QEED si riserva la facoltà di apportare in qualsiasi momento modifiche al prodotto e/o alla relativa documentazione tecnica, in ottica di miglioramento continuo della qualità. Accertarsi di consultare la versione aggiornata della documentazione disponibile sul sito web

[www.qeed.it](http://www.qeed.it)

In caso di errori o mancanza di informazioni necessarie in questo documento, vi preghiamo di informarci via e-mail a:

[technical@qeed.it](mailto:technical@qeed.it)



Smaltimento dei rifiuti elettrici ed elettronici (applicabile nell'Unione Europea e negli altri paesi con servizio di raccolta differenziata). Il simbolo presente sul prodotto o sulla sua confezione indica che il prodotto non verrà trattato come rifiuto domestico. Sarà invece consegnato al centro di raccolta autorizzato per il riciclo dei rifiuti elettrici ed elettronici. Assicurandovi che il prodotto venga smaltito in modo adeguato, eviterete un potenziale impatto negativo sull'ambiente e la salute umana, che potrebbe essere causato da una gestione non conforme dello smaltimento del prodotto. Il riciclaggio dei materiali contribuirà alla conservazione delle risorse naturali. Per ricevere ulteriori informazioni più dettagliate Vi invitiamo a contattare l'ufficio preposto nella Vostra città, il servizio per lo smaltimento dei rifiuti o il fornitore da cui avete acquistato il prodotto.



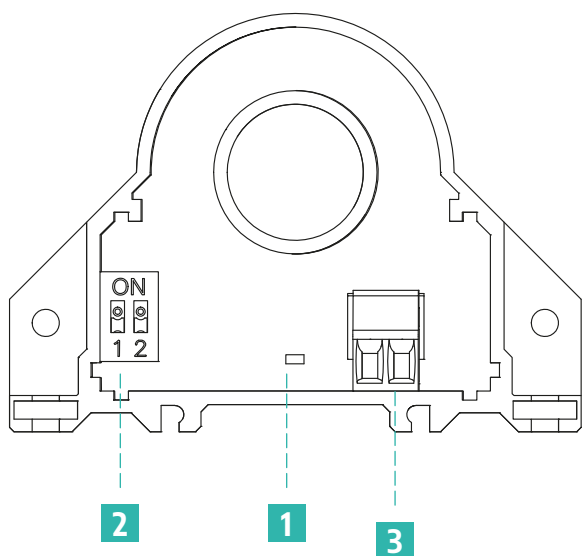


## PANORAMICA DEL PRODOTTO

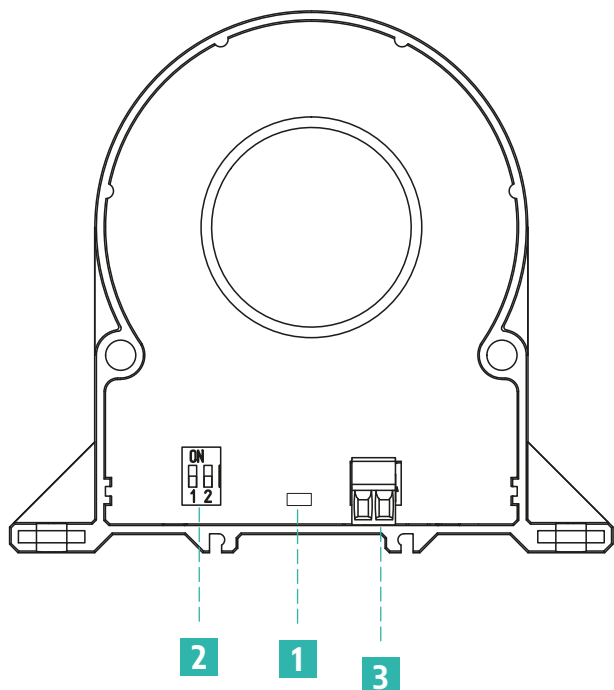
I QI-50-I e QI-300-I sono dei trasformatori di corrente continua ed alternata nelle taglie 50A e 300A, galvanicamente isolati dal circuito di misura. Sono nella funzione e nell'aspetto del tutto simili ad un TA attivo standard, in grado però di misurare sia la componente continua DC sia la componente alternata TRMS.

I dispositivi sono alimentati in loop di corrente 4-20mA e quindi non necessita di alimentazione diretta.

Predisposti per montaggio su barra DIN con accessori di aggancio forniti di serie.



- 1** LED di segnalazione  
SPENTO: prodotto non alimentato  
GIALLO FISSO: prodotto alimentato
- 2** DIP Switch  
Range di misura  
Tipologia misura di ingresso (RMS/DC)
- 3** Morsetto 4...20mA





## CARATTERISTICHE TECNICHE

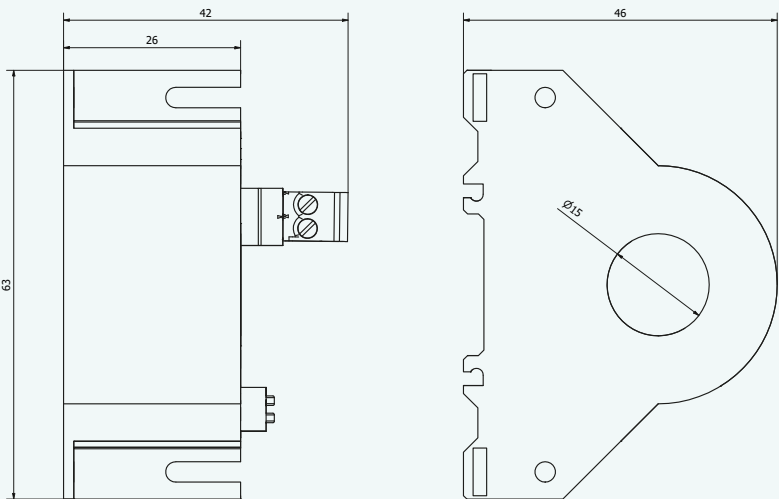
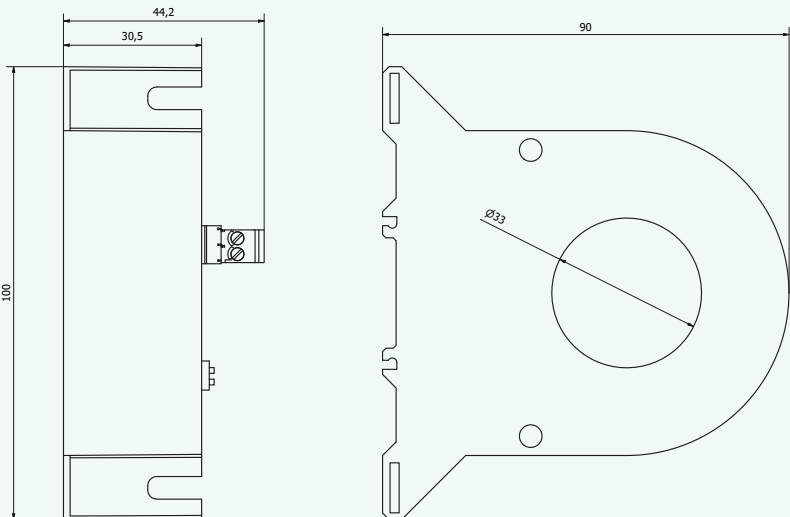

### Caratteristiche elettriche

	QI-50-I	QI-300-I
Range di alimentazione	Autoalimentato su loop 4 – 20 mA, da 11 a 30V <sub>DC</sub> , auto protetto da inversione di polarità e sovratemperatura	
Assorbimento	3,5mA max	
Range corrente misurabile	0-50A	0-300A
Range dell'uscita analogica 4÷20mA (valori impostabili via DIP-switch)	50A RMS, ±50A DC, 25A RMS, ±25A DC	300A RMS, ±300A DC, 150A RMS, ±150A DC
Tipo di misura	TRMS(AC)/DC	
Classe di precisione @25°C, 50Hz, PF = 1	<0,5% F.S.	
Isteresi sulla misura	0,15% F.S.	0,2% F.S.
Fattore di cresta	2	1,4
Velocità di risposta	1000 ms su uscita analogica	
Banda passante a -3dB	DC oppure 20÷2000Hz	
Isolamento	3kV su cavo nudo	
Sovraccarico	300A continui, 2kA impulsivi	
Uscite	4÷20 mA	

### Dati generali

Temperatura di funzionamento	-15÷60° C
Temperatura di stoccaggio	-40÷85° C
Umidità relativa	10÷90% non condensante
Altitudine	Fino a 2000 m s.l.m.
Coefficiente di temperatura	< 200ppm/°C
Grado di protezione	IP20



<p>Dimensioni</p>	<p>QI-50-I 42x63x46 mm</p>  <p>QI-300-I 44x100x90 mm</p> 
<p>Peso</p>	<p>QI-50-I 72 g QI-300-I 370 g</p>
<p>Sezione cavi dei terminali</p>	<p>0.05÷1.5 mm<sup>2</sup> (30÷14 AWG)</p>
<p>Omologazioni e certificazioni</p>	<p>EN61010-1/2001; EN55022:2010-12; EN55024:2010-11</p> 
<p>Montaggio</p>	<p>All'interno di quadri elettrici con predisposizione per barra DIN con clip di aggancio fornite</p>

### Codice d'ordine

<p>Versione 50A</p>	<p>QI-50-I</p>
<p>Versione 300A</p>	<p>QI-300-I</p>
<p>Clip di aggancio (Versione 50A)</p>	<p>90000009</p>
<p>Clip di aggancio (Versione 300A)</p>	<p>900000012</p>



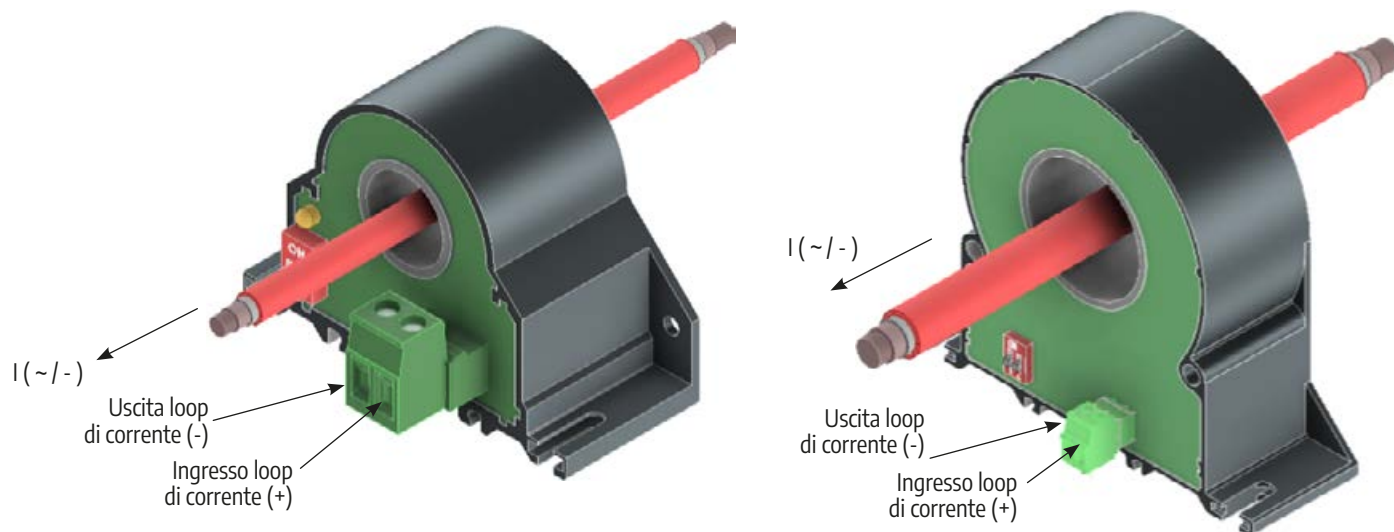
## CONNESSIONE E INSTALLAZIONE

Lo strumento può essere installato all'interno di quadri elettrici e montato in quattro modi diversi (montaggio su guida DIN o pannello, verticale o orizzontale) per soddisfare i diversi vincoli di installazione.

Tutti i morsetti di connessione sono visualizzati sulla tampografia riportata sul prodotto e corrispondono alla figura seguente:



L'installazione del sistema è come da immagini seguenti:



Il conduttore deve essere posizionato il più possibile al centro del prodotto per garantire una corretta misurazione della corrente.

Il verso entrante della corrente è rappresentato dalla nomenclatura P1 e, ove presente, dalla freccia tampografata sul prodotto.

**ATTENZIONE:** campi magnetici di notevole intensità possono far variare i valori misurati dal dispositivo. Evitare l'installazione vicino a magneti permanenti, elettromagneti o masse ferrose che inducano forti alterazioni del campo magnetico. Qualora si manifestassero anomalie consigliamo di orientare diversamente il dispositivo o spostarlo in zona più consona.



## MISURE DISPONIBILI

In base alle impostazioni del prodotto, è possibile utilizzare i nostri QI-50-I e QI-300-I sia per misure AC sia DC con la possibilità di variare anche il range di misura per permettere una maggiore accuratezza.

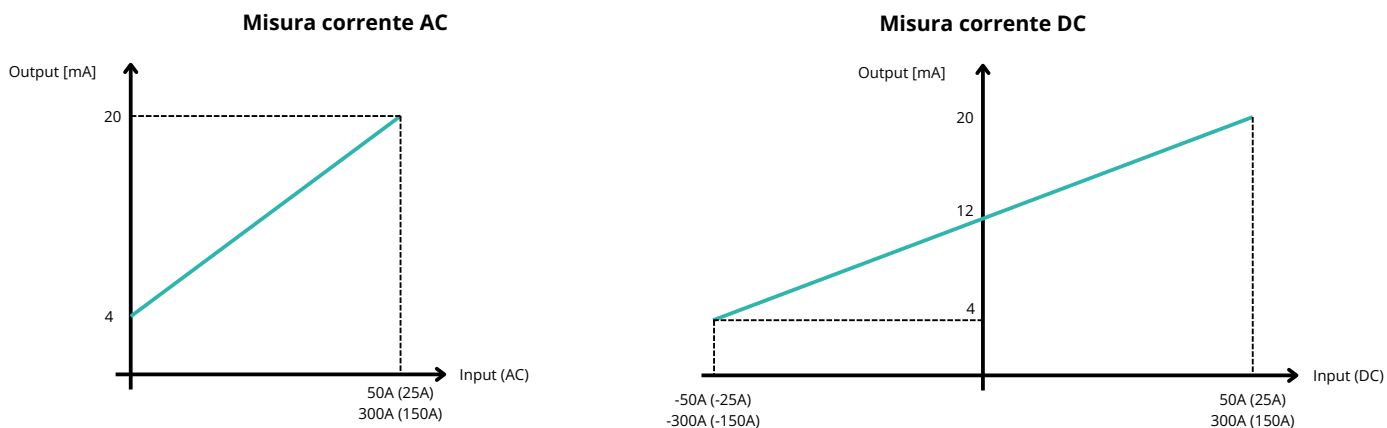


Figura 1: Misura AC o DC

## CONFIGURAZIONE DELLA MISURA

Per mezzo dei DIP Switch 1 e 2, può essere impostato un diverso range di misura e la tipologia dello stesso secondo la tabella sottostante:

Prodotto	Descrizione	DIP 1	DIP 2
QI-50-I	50A AC/DC	0	
	25A AC/DC	1	
QI-300-I	300A AC/DC	0	
	150A AC/DC	1	
QI-50-I	TRMS		0
QI-300-I	DC*		1

\* La misura in AC darebbe un valore medio pari a 0A pertanto l'uscita analogica risulterebbe fissa a 12mA.

Per rendere attive tutte le modifiche via DIP-switch è necessario togliere e ridare alimentazione al dispositivo.



**D.E.M. SpA**

Zona Ind. Villanova 20  
32013 Longarone (BL)  
ITALIA

[www.dem-it.com](http://www.dem-it.com)  
[www.qeed.it](http://www.qeed.it)

Poiché gli standard, le specifiche e il design cambiano di volta in volta, si prega di chiedere conferma delle informazioni fornite in questa pubblicazione.