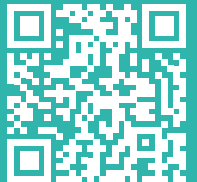




QI-KCT-xx-xxx/333



Vai alla pagina **QI-KCT-xx-xxx/333**
per novità, aggiornamenti e download



SOMMARIO

Panoramica del prodotto.....	3
Installazione.....	3
Caratteristiche tecniche.....	4
Caratteristiche elettriche.....	4
Sensibilità nel posizionamento del conduttore.....	4
Caratteristiche generali.....	4
Dimensioni meccaniche.....	4



AVVISI E AVVERTENZE DI SICUREZZA

Di seguito sono elencate avvertenze di sicurezza ed informazioni da osservare per garantire la propria sicurezza personale e prevenire danni materiali.



La mancata osservanza dell'avvertenza può provocare **morte o gravi lesioni personali**.



La mancata osservanza dell'avvertenza potrebbe causare **danni materiali o gravi lesioni personali**.



Il costruttore **declina ogni responsabilità in merito alla sicurezza** elettrica in caso di utilizzo improprio dell'apparecchio.



Prima di eseguire qualsiasi operazione è obbligatorio leggere tutto il contenuto del presente manuale.

L'installazione e la messa in servizio devono essere eseguite esclusivamente da personale addestrato.



Prima della messa in servizio verificare che:

- non vengano superati i valori massimi di tutti i collegamenti, vedere il datasheet del prodotto;
- i cavi di collegamento non siano danneggiati e che non siano sotto tensione durante il cablaggio;
- la direzione del flusso di potenza e la rotazione delle fasi siano corrette.

Durante l'installazione, assicurarsi che sia installato un interruttore o un disgiuntore in prossimità del prodotto e che sia facilmente accessibile agli operatori.

Lo strumento deve essere disinstallato se non è più possibile garantire un funzionamento sicuro (ad es. danni visibili). In questo caso tutti i collegamenti devono essere scollegati. Lo strumento deve essere restituito alla fabbrica o ad un centro di assistenza autorizzato.



ATTENZIONE: campi magnetici di elevata intensità possono variare i valori misurati dal trasformatore. Evitare l'installazione nei pressi di: magneti permanenti, elettromagneti o masse di ferro. Se si riscontrano irregolarità, riorientare o spostare il dispositivo nella zona più appropriata.



Se le avvertenze non sono rispettate, il dispositivo potrebbe **danneggiarsi o non funzionare** come previsto.



Si prega di notare che i dati sulla targhetta devono essere rispettati.



È necessario rispettare le normative nazionali durante l'installazione e la scelta dei materiali per le linee elettriche



Riparazioni e modifiche devono essere eseguiti esclusivamente dal produttore. È vietato aprire la custodia e apportare modifiche allo strumento. In caso di manomissione del dispositivo decade il diritto di garanzia.



Il prodotto descritto in questo documento può essere utilizzato solo per l'applicazione specificata. È necessario rispettare i dati di alimentazione massima e le condizioni ambientali specificate nel datasheet di prodotto. Per il corretto e sicuro funzionamento dell'apparecchio sono necessari un trasporto e uno stoccaggio adeguati, nonché un montaggio, un'installazione, una movimentazione e una manutenzione professionali.

L'utilizzo in condizioni ambientali diverse dai limiti dichiarati, l'applicazione di segnali, tensioni correnti oltre i limiti dichiarati, possono provocare deviazioni anche significative delle tolleranze di misura dichiarate, anche irreversibili.



Il contenuto di questo documento è stato controllato per garantirne l'accuratezza, tuttavia potrebbe contenere errori o incongruenze e non è possibile garantirne la totale completezza o la correttezza.



Il documento è regolarmente soggetto a revisioni ed aggiornamenti. QEED si riserva la facoltà di apportare in qualsiasi momento modifiche al prodotto e/o alla relativa documentazione tecnica, in ottica di miglioramento continuo della qualità. Accertarsi di consultare la versione aggiornata della documentazione disponibile sul sito web

www.qeed.it

In caso di errori o mancanza di informazioni necessarie in questo documento, vi preghiamo di informarci via e-mail a:

technical@qeed.it



Smaltimento dei rifiuti elettrici ed elettronici (applicabile nell'Unione Europea e negli altri paesi con servizio di raccolta differenziata). Il simbolo presente sul prodotto o sulla sua confezione indica che il prodotto non verrà trattato come rifiuto domestico. Sarà invece consegnato al centro di raccolta autorizzato per il riciclo dei rifiuti elettrici ed elettronici. Assicurandovi che il prodotto venga smaltito in modo adeguato, eviterete un potenziale impatto negativo sull'ambiente e la salute umana, che potrebbe essere causato da una gestione non conforme dello smaltimento del prodotto. Il riciclaggio dei materiali contribuirà alla conservazione delle risorse naturali. Per ricevere ulteriori informazioni più dettagliate Vi invitiamo a contattare l'ufficio preposto nella Vostra città, il servizio per lo smaltimento dei rifiuti o il fornitore da cui avete acquistato il prodotto.





PANORAMICA DEL PRODOTTO

Gamma di trasformatori di corrente split core per la misura di correnti in AC con primario da 5A fino a 600A e uscita in tensione.

Progettata per essere inserita in spazi ristretti senza la necessità di scollegare i cavi durante l'installazione riducendo i tempi di intervento, offre un design compatto con una cerniera meccanica per l'apertura e la chiusura.

Questi trasformatori di corrente possono essere usate con i nostri analizzatori di rete **QC-ENERGY-3T** e **QE-POWER-x** o con il nostro convertitore di segnali **QE-CURRENT-485**.

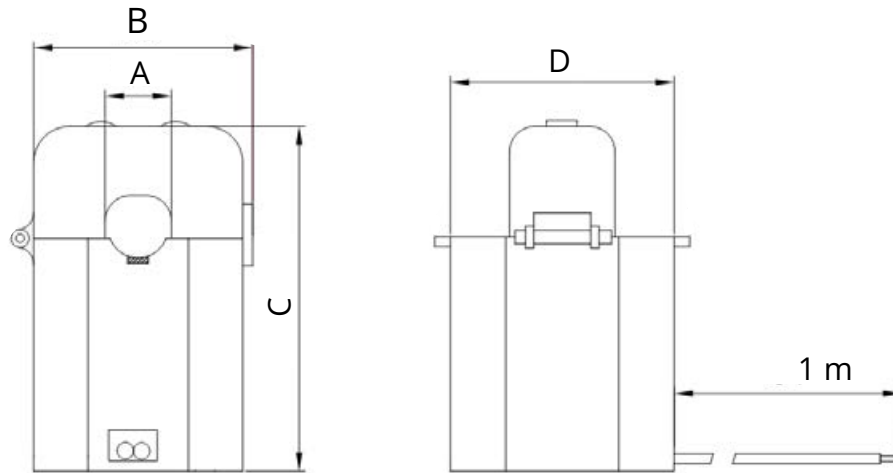


Figura 1: quote installazione QI-KCT-xx-xxx/333

INSTALLAZIONE

Al primario, la direzione di scorrimento della corrente è intesa entrate su P1 (o K) e uscente su P2 (o L) come indicato sul case del prodotto (anche con una freccia). Analogamente al secondario S1 (bianco o rosso) è inteso come l'ingresso e S2 (nero) come l'uscita della corrente.

Sul prodotto sono anche presenti delle linguette per il fissaggio del cavo tramite fascette.



CARATTERISTICHE TECNICHE

Caratteristiche elettriche

Uscita secondario	333mV
Precisione	a seconda dei modelli
Frequenza	50/60 Hz
Tensione nominale	0,66 kV
Isolamento	2 kV
Classe isolamento	CAT III 600
Standard	IEC61869

Sensibilità nel posizionamento del conduttore

Modello	Corrente Nominale Primario [A]	Corrente Massima [A]	Classe precisione
QI-KCT-06-5/333	5	15	1%
QI-KCT-10-30/333	30	80	0.5%
QI-KCT-10-50/333	50	80	0.5%
QI-KCT-16-80/333	80	120	0.5%
QI-KCT-16-100/333	100	120	0.5%
QI-KCT-24-100/333	100	400	1%
QI-KCT-24-200/333	200	400	0.5%
QI-KCT-24-300/333	300	400	0.5%
QI-KCT-36-300/333	300	400	0.5%
QI-KCT-36-400/333	400	620	0.5%
QI-KCT-36-600/333	600	620	0.5%

Caratteristiche generali

Temperatura di utilizzo	-40°C ÷ 55°C
Temperatura di immagazzinamento	-40°C ÷ 85°C
Umidità relativa	95% max senza condensazione
Lunghezza cavo	1 m
Sezione cavo secondario	AWG 18
Materiale contenitore	Nylon UL94-V0

Dimensioni meccaniche

Modello	Massimo diametro cavo [mm]	B [mm]	C [mm]	D [mm]
QI-KCT-06-5 A/333	6	15,1	25,8	16,8
QI-KCT-10-30/333	10	23	40	26
QI-KCT-10-30/333	10			
QI-KCT-16-80/333	16	32	46	31
QI-KCT-16-100/333	16			
QI-KCT-24-100/333	24	46	65	35
QI-KCT-24-200/333	24			
QI-KCT-24-300/333	24			
QI-KCT-36-300/333	36	57,5	85,2	41,4
QI-KCT-36-400/333	36			
QI-KCT-36-600/333	36			



D.E.M. SpA

Zona Ind. Villanova 20
32013 Longarone (BL)
ITALIA

www.dem-it.com
www.qeed.it

Poiché gli standard, le specifiche e il design cambiano di volta in volta, si prega di chiedere conferma delle informazioni fornite in questa pubblicazione.