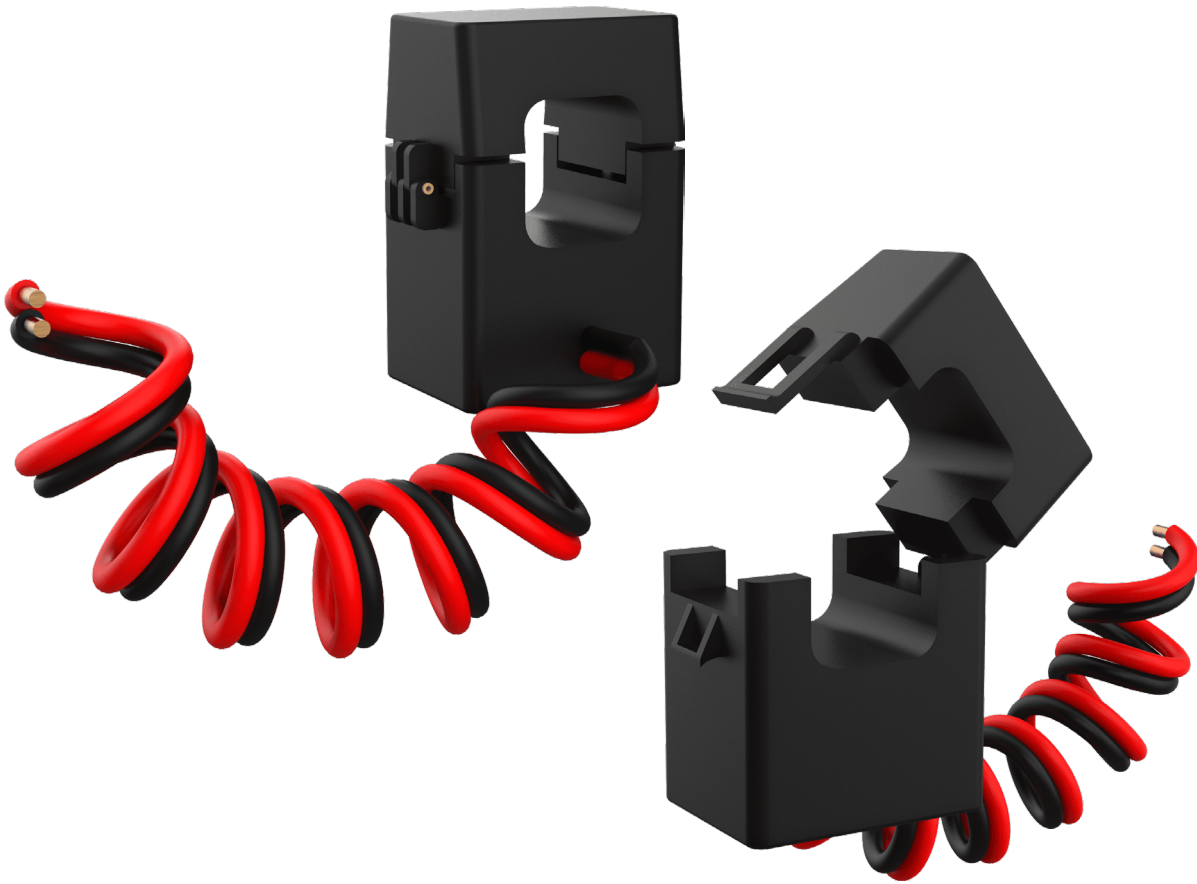




## QI-SC-xx-xxx/5



Vai alla pagina **QI-SC-xx-xxx/5**  
per novità, aggiornamenti e download



### SOMMARIO

Panoramica del prodotto.....	3
Caratteristiche tecniche.....	4
Caratteristiche elettriche.....	4
Sensibilità nel posizionamento del conduttore.....	4
Caratteristiche generali.....	4
Dimensioni meccaniche.....	4



## AVVISI E AVVERTENZE DI SICUREZZA

Di seguito sono elencate avvertenze di sicurezza ed informazioni da osservare per garantire la propria sicurezza personale e prevenire danni materiali.



La mancata osservanza dell'avvertenza può provocare **morte o gravi lesioni personali**.



La mancata osservanza dell'avvertenza potrebbe causare **danni materiali o gravi lesioni personali**.



Il costruttore **declina ogni responsabilità in merito alla sicurezza** elettrica in caso di utilizzo improprio dell'apparecchio.



Prima di eseguire qualsiasi operazione è obbligatorio leggere tutto il contenuto del presente manuale.

L'installazione e la messa in servizio devono essere eseguite esclusivamente da personale addestrato.



Prima della messa in servizio verificare che:

- non vengano superati i valori massimi di tutti i collegamenti, vedere il datasheet del prodotto;
- i cavi di collegamento non siano danneggiati e che non siano sotto tensione durante il cablaggio;
- la direzione del flusso di potenza e la rotazione delle fasi siano corrette.

Durante l'installazione, assicurarsi che sia installato un interruttore o un disgiuntore in prossimità del prodotto e che sia facilmente accessibile agli operatori.

Lo strumento deve essere disinstallato se non è più possibile garantire un funzionamento sicuro (ad es. danni visibili). In questo caso tutti i collegamenti devono essere scollegati. Lo strumento deve essere restituito alla fabbrica o ad un centro di assistenza autorizzato.



**ATTENZIONE:** campi magnetici di elevata intensità possono variare i valori misurati dal trasformatore. Evitare l'installazione nei pressi di: magneti permanenti, elettromagneti o masse di ferro. Se si riscontrano irregolarità, riorientare o spostare il dispositivo nella zona più appropriata.



Se le avvertenze non sono rispettate, il dispositivo potrebbe **danneggiarsi o non funzionare** come previsto.



Si prega di notare che i dati sulla targhetta devono essere rispettati.



È necessario rispettare le normative nazionali durante l'installazione e la scelta dei materiali per le linee elettriche



Riparazioni e modifiche devono essere eseguiti esclusivamente dal produttore. È vietato aprire la custodia e apportare modifiche allo strumento. In caso di manomissione del dispositivo decade il diritto di garanzia.



Il prodotto descritto in questo documento può essere utilizzato solo per l'applicazione specificata. È necessario rispettare i dati di alimentazione massima e le condizioni ambientali specificate nel datasheet di prodotto. Per il corretto e sicuro funzionamento dell'apparecchio sono necessari un trasporto e uno stoccaggio adeguati, nonché un montaggio, un'installazione, una movimentazione e una manutenzione professionali.

L'utilizzo in condizioni ambientali diverse dai limiti dichiarati, l'applicazione di segnali, tensioni correnti oltre i limiti dichiarati, possono provocare deviazioni anche significative delle tolleranze di misura dichiarate, anche irreversibili.



Il contenuto di questo documento è stato controllato per garantirne l'accuratezza, tuttavia potrebbe contenere errori o incongruenze e non è possibile garantirne la totale completezza o la correttezza.



Il documento è regolarmente soggetto a revisioni ed aggiornamenti. QEED si riserva la facoltà di apportare in qualsiasi momento modifiche al prodotto e/o alla relativa documentazione tecnica, in ottica di miglioramento continuo della qualità. Accertarsi di consultare la versione aggiornata della documentazione disponibile sul sito web

[www.qeed.it](http://www.qeed.it)

In caso di errori o mancanza di informazioni necessarie in questo documento, vi preghiamo di informarci via e-mail a:

[technical@qeed.it](mailto:technical@qeed.it)



Smaltimento dei rifiuti elettrici ed elettronici (applicabile nell'Unione Europea e negli altri paesi con servizio di raccolta differenziata). Il simbolo presente sul prodotto o sulla sua confezione indica che il prodotto non verrà trattato come rifiuto domestico. Sarà invece consegnato al centro di raccolta autorizzato per il riciclo dei rifiuti elettrici ed elettronici. Assicurandovi che il prodotto venga smaltito in modo adeguato, eviterete un potenziale impatto negativo sull'ambiente e la salute umana, che potrebbe essere causato da una gestione non conforme dello smaltimento del prodotto. Il riciclaggio dei materiali contribuirà alla conservazione delle risorse naturali. Per ricevere ulteriori informazioni più dettagliate Vi invitiamo a contattare l'ufficio preposto nella Vostra città, il servizio per lo smaltimento dei rifiuti o il fornitore da cui avete acquistato il prodotto.



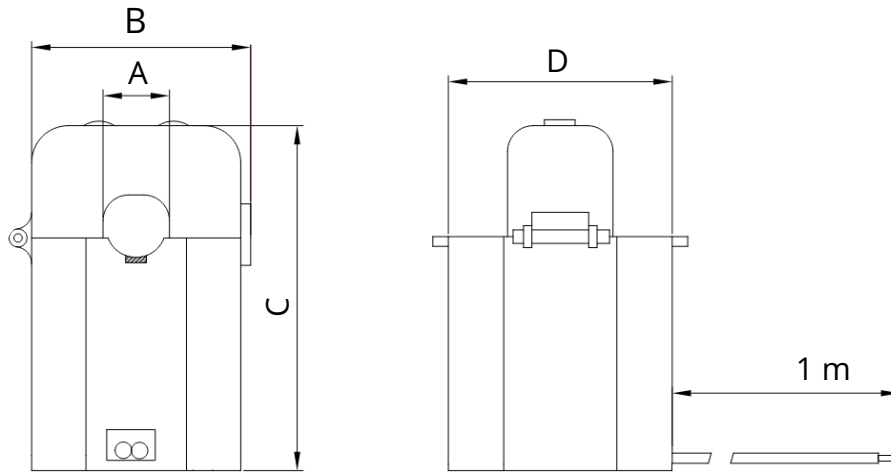


## PANORAMICA DEL PRODOTTO

Gamma di trasformatori di corrente split core con primario da 100A fino a 600A e uscita in corrente.

Progettata per essere inserita in spazi ristretti senza la necessità di scollegare i cavi durante l'installazione riducendo i tempi di intervento, offre un design compatto con una cerniera meccanica per l'apertura e la chiusura.

Questi trasformatori di corrente possono essere usate con i nostri analizzatori di rete **QC-ENERGY-3T**, **QI-POWER-xxx** e **QE-POWER-x** e o con il nostro convertitore di segnali **QE-CURRENT-485**.



**Figura 1:** quote QI-SC-xx-xxx/5



## CARATTERISTICHE TECNICHE

### Caratteristiche elettriche

Uscita secondario	5A
Precisione	a seconda dei modelli
Frequenza	50/60 Hz
Isolamento	2 kV
Standard	IEC61869

### Sensibilità nel posizionamento del conduttore

Modello	Corrente Primario [A]	Corrente Massima [A]	Classe precisione
QI-SC-24-100/5	100	400	1%
QI-SC-24-200/5	200	400	0.5%
QI-SC-24-300/5	300	400	0.5%
QI-SC-36-300/5	300	620	0.5%
QI-SC-36-400/5	400	620	0.5%
QI-SC-36-600/5	600	620	1%

### Caratteristiche generali

Temperatura di utilizzo	-40°C ÷ 55°C
Temperatura di immagazzinamento	-40°C ÷ 85°C
Umidità relativa	95% max senza condensazione
Lunghezza cavo	1 m

### Dimensioni meccaniche

Modello	Massimo diametro cavo [mm]	B [mm]	C [mm]	D [mm]
QI-SC-24-100/5	24	46	65	35
QI-SC-24-200/5	24			
QI-SC-24-300/5	24			
QI-SC-36-300/5	36	57,5	85,2	41,4
QI-SC-36-400/5	36			
QI-SC-36-600/5	36			